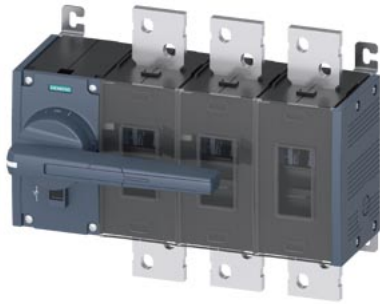


sezionatore sottocarico 1000A, grand. costr. 5, a 3 poli comando frontale a sinistra
apparecchio completo con comando diretto grigio attacchi piatti



Versione	
marca del prodotto	SETRON
denominazione del prodotto	Sezionatori sottocarico 3KD
esecuzione del prodotto	Interruttore
esecuzione della visualizzazione per indicazione della posizione di commutazione Funzionamento manuale	TEST DI ON-OFF
dell'elemento di comando	Manopola con leva di comando lunga
esecuzione del comando di commutazione	Comando frontale
esecuzione del comando di commutazione comando motorizzato	No
Dati tecnici generali	
numero di poli	3
tecnica costruttiva dell'apparecchio	incasso fisso
grandezza costruttiva del sezionatore sottocarico	5
durata di vita meccanica (cicli di manovra) tip.	8 000
durata di vita elettrica (cicli di manovra)	
<ul style="list-style-type: none"> con DC-21 A con 1000 V con AC-23 A con 690 V con DC-23 A con 440 V 	100 500 500
valore I2t	
<ul style="list-style-type: none"> con interruttore chiuso con 1000 V con combinazione interruttore + fusibile gG/aM SITOR max. del fusibile con 500 V max. ammissibile del fusibile SITOR gG/aM con 1000 V max. ammissibile 	3 492 000 A ² ·s 19 000 000 A ² ·s 1 800 000 A ² ·s
posizione del comando di commutazione	all'estremità sinistra
sovratensione percentuale riferita alla tensione di impiego con AC con 400, 500, 690 V a 50/60 Hz	10 %
categoria di sovratensione	IV
grado di inquinamento	3
Tensione	
tensione di impiego con vie di corrente in serie	
<ul style="list-style-type: none"> con grado di inquinamento 2 con DC valore nominale con grado di inquinamento 3 con DC valore nominale 	440 V / 3 440 V / 3
tensione di isolamento	
<ul style="list-style-type: none"> valore nominale 	1 000 V
tensione di tenuta a impulso valore nominale	12 kV
corrente di impiego con AC-22 A con 1000 V max.	1 000 A
corrente di interruzione limitata del fusibile con 500 V max. ammissibile	176 400 A
Tensione di alimentazione	

tensione di impiego con AC valore nominale	1 000 V
Classe di protezione	
grado di protezione IP	IP00
grado di protezione IP	
<ul style="list-style-type: none"> con interruttore chiuso con diaframma o copertura per capocorda 	IP20
<ul style="list-style-type: none"> lato frontale 	IP00
Dissipazione	
potenza dissipata [W]	
<ul style="list-style-type: none"> con corrente nominale termica convenzionale per ogni polo 	20 W
<ul style="list-style-type: none"> con corrente nominale termica convenzionale ogni apparecchio 	60 W
<ul style="list-style-type: none"> con valore nominale di corrente con AC in stato di funzionamento caldo per ogni polo 	20 W
Circuito principale	
potenza di impiego	
<ul style="list-style-type: none"> con AC-23 A con 500 V valore nominale 	710 kW
corrente di impiego valore nominale	1 000 A
Circuito ausiliario	
numero dei contatti NC collegati per contatti ausiliari	0
numero dei contatti NO collegati per contatti ausiliari	0
numero dei contatti CO collegati per contatti ausiliari	0
numero dei contatti CO per contatti ausiliari	0
numero dei contatti NC per contatti ausiliari	8
numero dei contatti NO per contatti ausiliari	8
Opportunità	
idoneità all'impiego interruttore principale	Sì
idoneità all'impiego sezionatore sottocarico	Sì
idoneità all'impiego interruttore di OFF Di EMERGENZA	No
idoneità all'impiego interruttore di sicurezza	Sì
idoneità all'impiego secondo IEC 62626-1 interruttore di sicurezza	No
idoneità all'impiego interruttore per manutenzione/riparazione	Sì
Dettagli	
dotazione del prodotto interblocco	Sì
parte integrante del prodotto	
<ul style="list-style-type: none"> contatto di segnalazione sgancio 	No
<ul style="list-style-type: none"> bobina a lancio di corrente 	No
<ul style="list-style-type: none"> bobina di minima tensione 	No
<ul style="list-style-type: none"> bobina di minima tensione con contatto anticipato 	No
ampliamento del prodotto blocchetto di contatti ausiliari	Sì
ampliamento del prodotto opzionale comando motorizzato	No
ampliamento del prodotto opzionale bobina a lancio di corrente	No
Cortocircuito	
corrente di breve durata ammissibile (Icw) con AC 1000 V/DC 440 V limitato a 1 s valore nominale	55 kA
potere di chiusura in cortocircuito (Icm) per sezionatori sottocarico	
<ul style="list-style-type: none"> con AC 1000 V senza cartuccia fusibile valore nominale min. 	121 kA
<ul style="list-style-type: none"> con DC 440 V senza cartuccia fusibile valore nominale min. 	80 kA
<ul style="list-style-type: none"> senza cartuccia fusibile valore nominale min. 	121 kA
corrente di cortocircuito condizionata con protezione lato rete	
<ul style="list-style-type: none"> con 415 V mediante interruttore automatico scatolato valore nominale 	65 kA
<ul style="list-style-type: none"> con 500 V mediante fusibile gG valore nominale 	100 kA
<ul style="list-style-type: none"> con 690 V mediante fusibile gG valore nominale 	100 kA

Conessioni	
tipo di sezioni di conduttore collegabili per conduttore in Al	
<ul style="list-style-type: none"> • multifilare con capocorda 	1 x (120 ... 300 mm ²), 2 x (95 ... 300 mm ²)
tipo di sezioni di conduttore collegabili	
<ul style="list-style-type: none"> • con combinazione di conduttore in Al + interruttore • per sbarra di corrente in Cu 	680A / 2x 300 mm ² 2 x (60 x 10 mm ²)
tipo di sezioni di conduttore collegabili per conduttore in Cu	
<ul style="list-style-type: none"> • multifilare con capocorda secondo DIN 46234 • multifilare con capocorda secondo DIN 46235 	1 x (120 ... 240 mm ²), 2 x (95 ... 240 mm ²) 1 x (120 ... 240 mm ²), 2 x (95 ... 240 mm ²)
esecuzione del collegamento elettrico per circuito principale	morsetto piatto

Progettazione meccanica	
altezza	310 mm
larghezza	382 mm
profondità	213 mm
tipo di fissaggio	fissaggio a vite
tipo di fissaggio	
<ul style="list-style-type: none"> • montaggio frontale con fissaggio a 4 fori • montaggio frontale con fissaggio centrale • montaggio su sbarre 	No No No
posizione di montaggio	a piacere
Peso netto per UQ	17,32 kg

Condizioni ambientali	
temperatura ambiente durante l'esercizio	
<ul style="list-style-type: none"> • min. • max. 	-25 °C 70 °C
temperatura ambiente durante l'immagazzinaggio	
<ul style="list-style-type: none"> • min. • max. 	-50 °C 80 °C

Certificati	
codice di riferimento secondo IEC 81346-2:2009	Q

Approvazioni Certificati	
Environment	General Product Approval

[Environmental Con-
firmations](#)

[Environmental Con-
firmations](#)



[Confirmation](#)

General Product Approval	Test Certificates	Maritime application
--------------------------	-------------------	----------------------



[Miscellaneous](#)



[Type Test Certifi-
cates/Test Report](#)



other



[Confirmation](#)

[Miscellaneous](#)

Ulteriori informazioni

Informazioni sull'imballaggio

<https://support.industry.siemens.com/cs/ww/it/view/109813875>

Information for data generation and storage

<https://support.industry.siemens.com/cs/ww/en/view/109995012>

Information- and Downloadcenter (Cataloghi, Opuscoli,...)

<https://www.siemens.com/lowvoltage/catalogs>

Industry Mall (sistema di ordinazione Online)

<https://mall.industry.siemens.com/mall/it/Catalog/product?mlfb=3KD5032-0RE10-0>

Service&Support (Manuali, Certificati, Caratteristiche, FAQ, ...)

<https://support.industry.siemens.com/cs/ww/it/ps/3KD5032-0RE10-0>

Banca dati immagini (foto prodotto, disegni dimensionali 2D, modelli 3D, schemi delle connessioni, ...)

https://www.automation.siemens.com/bilddb/cax_en.aspx?mlfb=3KD5032-0RE10-0

CAX-Online-Generator

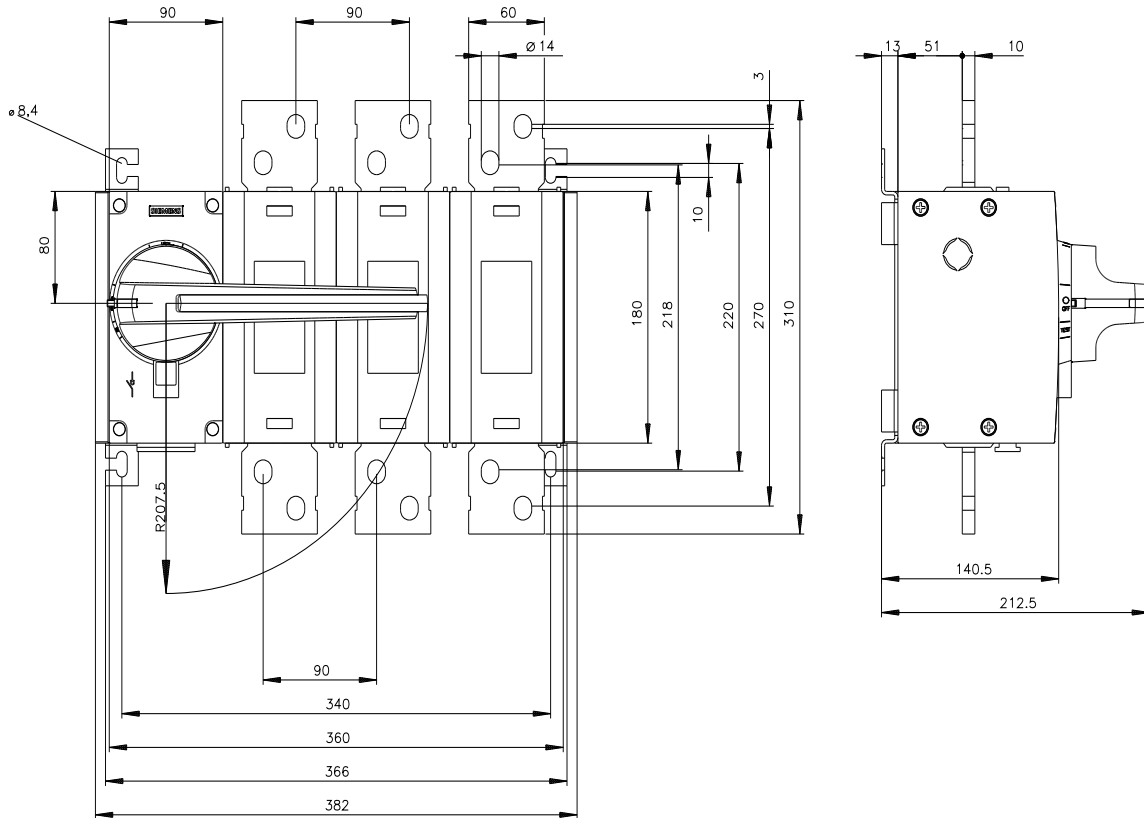
<https://www.siemens.com/cax>

Tender specifications

<https://www.siemens.com/specifications>

Curve caratteristiche

https://curves.simaris.siemens.com/curves/<mmp_prod_noCOMP='HAUPT'></mmp_prod_no>





-CR



