

sezionatore sottocarico 160A, grand. costr. 2, a 4 poli comando frontale al centro  
apparecchio di base senza maniglia attacchi piatti incl. setti separatori di fase



Versione	
marca del prodotto	SETRON
denominazione del prodotto	Sezionatori sottocarico 3KD
esecuzione del prodotto	Interruttore
esecuzione della visualizzazione per indicazione della posizione di commutazione Comando rotativo bloccoporta	ON-OFF
dell'elemento di comando	senza maniglia
esecuzione del comando di commutazione	Comando frontale
esecuzione del comando di commutazione comando motorizzato	No
Dati tecnici generali	
numero di poli	4
tecnica costruttiva dell'apparecchio	incasso fisso
grandezza costruttiva del sezionatore sottocarico	2
durata di vita meccanica (cicli di manovra) tip.	15 000
durata di vita elettrica (cicli di manovra)	
<ul style="list-style-type: none"> <li>con AC-23 A con 690 V</li> <li>con DC-23 A con 440 V</li> </ul>	1 500 1 000
valore I2t	
<ul style="list-style-type: none"> <li>con interruttore chiuso con 1000 V con combinazione interruttore + fusibile gG/aM SITOR max.</li> <li>del fusibile con 500 V max. ammissibile</li> <li>del fusibile gG con 690 V max. ammissibile</li> <li>del fusibile SITOR gG/aM con 1000 V max. ammissibile</li> <li>dell'interruttore automatico scatolato con 415 V max. ammissibile</li> </ul>	19 815 A <sup>2</sup> ·s 223 005 A <sup>2</sup> ·s 226 005 A <sup>2</sup> ·s 48 000 A <sup>2</sup> ·s 1 750 000 A <sup>2</sup> ·s
posizione del comando di commutazione	dopo il secondo polo
sovratensione percentuale riferita alla tensione di impiego con AC con 400, 500, 690 V a 50/60 Hz	10 %
categoria di sovratensione	III
grado di inquinamento	3
Tensione	
tensione di impiego con vie di corrente in serie	
<ul style="list-style-type: none"> <li>con grado di inquinamento 2 con DC valore nominale</li> <li>con grado di inquinamento 3 con DC valore nominale</li> </ul>	440 V / 3 440 V / 3
tensione di isolamento	
<ul style="list-style-type: none"> <li>valore nominale</li> </ul>	1 000 V
tensione di tenuta a impulso valore nominale	8 kV
corrente di impiego con AC-22 A con 1000 V max.	160 A
corrente di interruzione limitata del fusibile con 500 V max. ammissibile	25 700 A

<b>corrente di interruzione limitata del fusibile gG con 690 V max. ammissibile</b>	29 500 A
<b>Tensione di alimentazione</b>	
tensione di impiego con AC valore nominale	1 000 V
<b>Classe di protezione</b>	
<b>grado di protezione IP</b>	IP00
<b>grado di protezione IP</b>	IP20
<ul style="list-style-type: none"> <li>con interruttore chiuso con diaframma o copertura per capocorda</li> <li>lato frontale</li> </ul>	IP00
<b>Dissipazione</b>	
<b>potenza dissipata [W]</b>	
<ul style="list-style-type: none"> <li>con corrente nominale termica convenzionale per ogni polo</li> <li>con corrente nominale termica convenzionale ogni apparecchio</li> <li>con valore nominale di corrente con AC in stato di funzionamento caldo per ogni polo</li> </ul>	4,6 W 18,4 W 4,6 W
<b>Circuito principale</b>	
<b>potenza di impiego</b>	
<ul style="list-style-type: none"> <li>con AC-23 A con 500 V valore nominale</li> </ul>	110 kW
corrente di impiego valore nominale	160 A
<b>Circuito ausiliario</b>	
numero dei contatti NC collegati per contatti ausiliari	0
numero dei contatti NO collegati per contatti ausiliari	0
numero dei contatti CO collegati per contatti ausiliari	0
numero dei contatti CO per contatti ausiliari	4
numero dei contatti NC per contatti ausiliari	0
numero dei contatti NO per contatti ausiliari	0
<b>Opportunità</b>	
idoneità all'impiego interruttore principale	Sì
idoneità all'impiego sezionatore sottocarico	Sì
idoneità all'impiego interruttore di OFF Di EMERGENZA	Sì
idoneità all'impiego interruttore di sicurezza	Sì
idoneità all'impiego secondo IEC 62626-1 interruttore di sicurezza	No
idoneità all'impiego interruttore per manutenzione/riparazione	Sì
<b>Dettagli</b>	
dotazione del prodotto interblocco	No
<b>parte integrante del prodotto</b>	
<ul style="list-style-type: none"> <li>contatto di segnalazione sgancio</li> <li>bobina a lancio di corrente</li> <li>bobina di minima tensione</li> <li>bobina di minima tensione con contatto anticipato</li> </ul>	No No No No
ampliamento del prodotto blocchetto di contatti ausiliari	Sì
ampliamento del prodotto opzionale comando motorizzato	No
ampliamento del prodotto opzionale bobina a lancio di corrente	No
<b>Cortocircuito</b>	
<b>corrente di breve durata ammissibile (Icw) con AC 1000 V/DC 440 V limitato a 1 s valore nominale</b>	4 kA
<b>potere di chiusura in cortocircuito (Icm) per sezionatori sottocarico</b>	
<ul style="list-style-type: none"> <li>con AC 400 V senza cartuccia fusibile valore nominale min.</li> <li>con AC 1000 V senza cartuccia fusibile valore nominale min.</li> <li>con DC 440 V senza cartuccia fusibile valore nominale min.</li> <li>senza cartuccia fusibile valore nominale min.</li> </ul>	30 kA 12 kA 12 kA 12 kA
<b>corrente di cortocircuito condizionata con protezione lato rete</b>	

• con 415 V mediante interruttore automatico scatolato valore nominale	65 kA
• con 500 V mediante fusibile gG valore nominale	100 kA
• con 690 V mediante fusibile gG valore nominale	100 kA

#### Connessioni

<b>tipo di sezioni di conduttore collegabili per conduttore in Al</b>	
• multifilare con capocorda	1 x (10 ... 70 mm <sup>2</sup> )
<b>tipo di sezioni di conduttore collegabili</b>	
• con combinazione di conduttore in Al + interruttore	130 A / 70 mm <sup>2</sup>
• per sbarra di corrente in Cu	1 x (20 x 3 mm <sup>2</sup> )
<b>tipo di sezioni di conduttore collegabili per conduttore in Cu</b>	
• multifilare con capocorda secondo DIN 46234	1 x (2,5 ... 95 mm <sup>2</sup> ), 2 x (25 ... 50 mm <sup>2</sup> )
• multifilare con capocorda secondo DIN 46235	1 x (25 ... 70 mm <sup>2</sup> ), 2 x (25 ... 50 mm <sup>2</sup> )
esecuzione del collegamento elettrico per circuito principale	morsetto piatto

#### Progettazione meccanica

<b>altezza</b>	168 mm
<b>larghezza</b>	148 mm
<b>profondità</b>	68 mm
<b>tipo di fissaggio</b>	Fissaggio a vite e su guida DIN da 35 mm
<b>tipo di fissaggio</b>	
• montaggio frontale con fissaggio a 4 fori	No
• montaggio frontale con fissaggio centrale	No
• montaggio su sbarre	Sì
<b>posizione di montaggio</b>	a piacere
<b>Peso netto per UQ</b>	1,256 kg

#### Condizioni ambientali

<b>temperatura ambiente durante l'esercizio</b>	
• min.	-25 °C
• max.	70 °C
<b>temperatura ambiente durante l'immagazzinaggio</b>	
• min.	-50 °C
• max.	80 °C

#### Certificati

<b>codice di riferimento secondo IEC 81346-2:2009</b>	Q
---	---

#### Approvazioni Certificati

<b>Environment</b>	<b>General Product Approval</b>
--------------------	---------------------------------

[Environmental Con-  
firmations](#)

[Environmental Con-  
firmations](#)



[Confirmation](#)

#### General Product Approval

#### Test Certificates

#### Maritime application



[Miscellaneous](#)



[Type Test Certificates/Test Report](#)



#### other

[Miscellaneous](#)



[Confirmation](#)

#### Ulteriori informazioni

Informazioni sull'imballaggio

<https://support.industry.siemens.com/cs/ww/it/view/109813875>

Information for data generation and storage

<https://support.industry.siemens.com/cs/ww/en/view/109995012>

Information- and Downloadcenter (Cataloghi, Opuscoli,...)

<https://www.siemens.com/lowvoltage/catalogs>

Industry Mall (sistema di ordinazione Online)

<https://mall.industry.siemens.com/mall/it/it/Catalog/product?mlfb=3KD3440-0NE20-0>

Service&Support (Manuali, Certificati, Caratteristiche, FAQ, ...)

<https://support.industry.siemens.com/cs/ww/it/ps/3KD3440-0NE20-0>

Banca dati immagini (foto prodotto, disegni dimensionali 2D, modelli 3D, schemi delle connessioni, ...)

[https://www.automation.siemens.com/bilddb/cax\\_en.aspx?mlfb=3KD3440-0NE20-0](https://www.automation.siemens.com/bilddb/cax_en.aspx?mlfb=3KD3440-0NE20-0)

CAX-Online-Generator

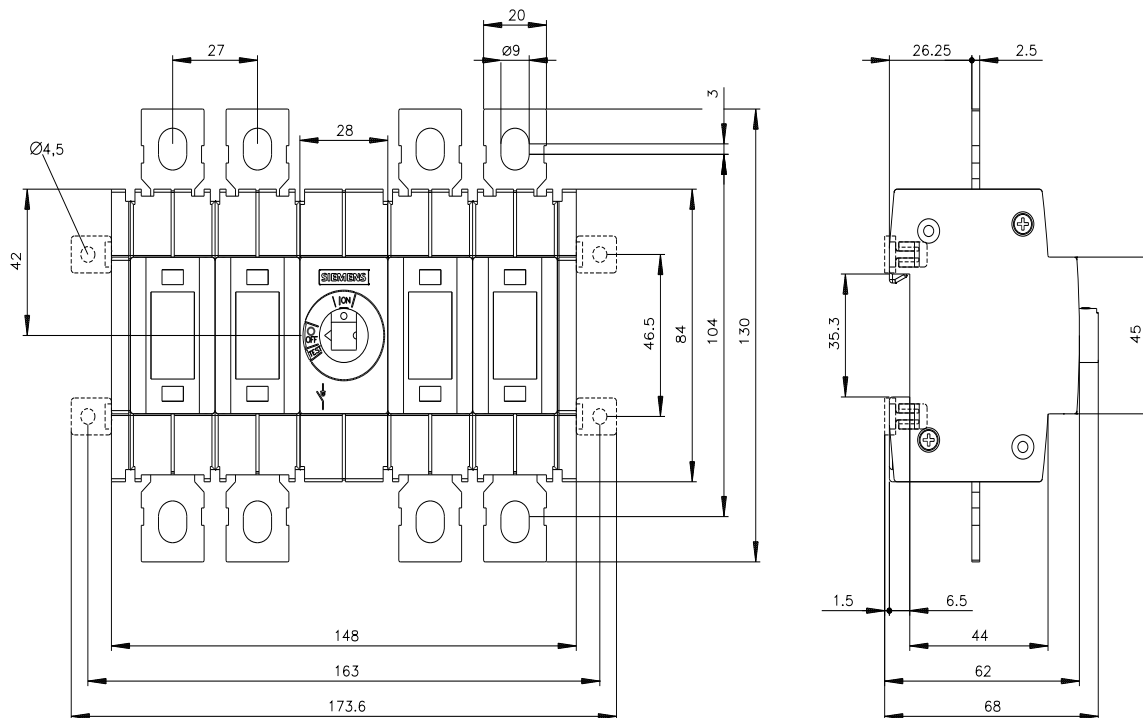
<https://www.siemens.com/cax>

Tender specifications

<https://www.siemens.com/specifications>

Curve caratteristiche

[https://curves.simaris.siemens.com/curves/<mmp\\_prod\\_noCOMP="HAUPT"></mmp\\_prod\\_no>](https://curves.simaris.siemens.com/curves/<mmp_prod_noCOMP=)





# -CR



Ultima modifica:

09/07/2025 

