

sezionatore sottocarico 80A, grand. costr. 2, a 4 poli comando frontale al centro
apparecchio di base senza maniglia attacchi piatti incl. setti separatori di fase



| Versione | |
|--|-----------------------------|
| marca del prodotto | SETRON |
| denominazione del prodotto | Sezionatori sottocarico 3KD |
| esecuzione del prodotto | Interruttore |
| esecuzione della visualizzazione per indicazione della posizione di commutazione Comando rotativo bloccoporta | ON-OFF |
| dell'elemento di comando | senza maniglia |
| esecuzione del comando di commutazione | Comando frontale |
| esecuzione del comando di commutazione comando motorizzato | No |
| Dati tecnici generali | |
| numero di poli | 4 |
| tecnica costruttiva dell'apparecchio | incasso fisso |
| grandezza costruttiva del sezionatore sottocarico | 2 |
| durata di vita meccanica (cicli di manovra) tip. | 15 000 |
| durata di vita elettrica (cicli di manovra) | |
| <ul style="list-style-type: none"> con AC-23 A con 690 V con DC-23 A con 440 V | 1 500 |
| | 1 500 |
| valore I2t | |
| <ul style="list-style-type: none"> con interruttore chiuso con 1000 V con combinazione interruttore + fusibile gG/aM SITOR max. del fusibile con 500 V max. ammissibile del fusibile gG con 690 V max. ammissibile del fusibile SITOR gG/aM con 1000 V max. ammissibile dell'interruttore automatico scatolato con 415 V max. ammissibile | 19 815 A ² ·s |
| | 223 005 A ² ·s |
| | 226 005 A ² ·s |
| | 48 000 A ² ·s |
| | 1 750 000 A ² ·s |
| posizione del comando di commutazione | dopo il secondo polo |
| sovratensione percentuale riferita alla tensione di impiego con AC con 400, 500, 690 V a 50/60 Hz | 10 % |
| categoria di sovratensione | III |
| grado di inquinamento | 3 |
| Tensione | |
| tensione di impiego con vie di corrente in serie | |
| <ul style="list-style-type: none"> con grado di inquinamento 2 con DC valore nominale con grado di inquinamento 3 con DC valore nominale | 440 V / 3 |
| | 440 V / 3 |
| tensione di isolamento | |
| <ul style="list-style-type: none"> valore nominale | 1 000 V |
| tensione di tenuta a impulso valore nominale | 8 kV |
| corrente di impiego con AC-22 A con 1000 V max. | 80 A |
| corrente di interruzione limitata del fusibile con 500 V max. ammissibile | 25 700 A |

| | |
|--|----------------------------------|
| corrente di interruzione limitata del fusibile gG con 690 V max. ammissibile | 29 500 A |
| Tensione di alimentazione | |
| tensione di impiego con AC valore nominale | 1 000 V |
| Classe di protezione | |
| grado di protezione IP | IP00 |
| grado di protezione IP | IP20 |
| <ul style="list-style-type: none"> con interruttore chiuso con diaframma o copertura per capocorda lato frontale | IP00 |
| Dissipazione | |
| potenza dissipata [W] | |
| <ul style="list-style-type: none"> con corrente nominale termica convenzionale per ogni polo con corrente nominale termica convenzionale ogni apparecchio con valore nominale di corrente con AC in stato di funzionamento caldo per ogni polo | 1,1 W 4,4 W 1,1 W |
| Circuito principale | |
| potenza di impiego | |
| <ul style="list-style-type: none"> con AC-23 A con 500 V valore nominale | 55 kW |
| corrente di impiego valore nominale | 80 A |
| Circuito ausiliario | |
| numero dei contatti NC collegati per contatti ausiliari | 0 |
| numero dei contatti NO collegati per contatti ausiliari | 0 |
| numero dei contatti CO collegati per contatti ausiliari | 0 |
| numero dei contatti CO per contatti ausiliari | 4 |
| numero dei contatti NC per contatti ausiliari | 0 |
| numero dei contatti NO per contatti ausiliari | 0 |
| Opportunità | |
| idoneità all'impiego interruttore principale | Sì |
| idoneità all'impiego sezionatore sottocarico | Sì |
| idoneità all'impiego interruttore di OFF Di EMERGENZA | Sì |
| idoneità all'impiego interruttore di sicurezza | Sì |
| idoneità all'impiego secondo IEC 62626-1 interruttore di sicurezza | No |
| idoneità all'impiego interruttore per manutenzione/riparazione | Sì |
| Dettagli | |
| dotazione del prodotto interblocco | No |
| parte integrante del prodotto | |
| <ul style="list-style-type: none"> contatto di segnalazione sgancio bobina a lancio di corrente bobina di minima tensione bobina di minima tensione con contatto anticipato | No No No No |
| ampliamento del prodotto blocchetto di contatti ausiliari | Sì |
| ampliamento del prodotto opzionale comando motorizzato | No |
| ampliamento del prodotto opzionale bobina a lancio di corrente | No |
| Cortocircuito | |
| corrente di breve durata ammissibile (Icw) con AC 1000 V/DC 440 V limitato a 1 s valore nominale | 4 kA |
| potere di chiusura in cortocircuito (Icm) per sezionatori sottocarico | |
| <ul style="list-style-type: none"> con AC 400 V senza cartuccia fusibile valore nominale min. con AC 1000 V senza cartuccia fusibile valore nominale min. con DC 440 V senza cartuccia fusibile valore nominale min. senza cartuccia fusibile valore nominale min. | 30 kA 12 kA 12 kA 12 kA |
| corrente di cortocircuito condizionata con protezione lato rete | |

| | |
|--|--------|
| • con 415 V mediante interruttore automatico scatolato valore nominale | 65 kA |
| • con 500 V mediante fusibile gG valore nominale | 100 kA |
| • con 690 V mediante fusibile gG valore nominale | 100 kA |

Connessioni

| | |
|---|---|
| tipo di sezioni di conduttore collegabili per conduttore in Al | |
| • multifilare con capocorda | 1 x (10 ... 70 mm ²) |
| tipo di sezioni di conduttore collegabili | |
| • con combinazione di conduttore in Al + interruttore | 80A / 70 mm ² |
| • per sbarra di corrente in Cu | '1 x (20 x 3 mm ²) |
| tipo di sezioni di conduttore collegabili per conduttore in Cu | |
| • multifilare con capocorda secondo DIN 46234 | 1 x (2,5 ... 95 mm ²), 2 x (25 ... 50 mm ²) |
| • multifilare con capocorda secondo DIN 46235 | 1x (25 ... 70 mm ²), 2x (25 ... 50 mm ²) |
| esecuzione del collegamento elettrico per circuito principale | morsetto piatto |

Progettazione meccanica

| | |
|---|--|
| altezza | 168 mm |
| larghezza | 148 mm |
| profondità | 68 mm |
| tipo di fissaggio | Fissaggio a vite e su guida DIN da 35 mm |
| tipo di fissaggio | |
| • montaggio frontale con fissaggio a 4 fori | No |
| • montaggio frontale con fissaggio centrale | No |
| • montaggio su sbarre | Sì |
| posizione di montaggio | a piacere |
| Peso netto per UQ | 1,276 kg |

Condizioni ambientali

| | |
|---|--------|
| temperatura ambiente durante l'esercizio | |
| • min. | -25 °C |
| • max. | 70 °C |
| temperatura ambiente durante l'immagazzinaggio | |
| • min. | -50 °C |
| • max. | 80 °C |

Certificati

| | |
|---|---|
| codice di riferimento secondo IEC 81346-2:2009 | Q |
|---|---|

Approvazioni Certificati

| | |
|--------------------|---------------------------------|
| Environment | General Product Approval |
|--------------------|---------------------------------|

[Environmental Con-
firmations](#)

[Environmental Con-
firmations](#)



[Confirmation](#)



| | | |
|---------------------------------|--------------------------|-----------------------------|
| General Product Approval | Test Certificates | Maritime application |
|---------------------------------|--------------------------|-----------------------------|



[Miscellaneous](#)



[Type Test Certificates/Test Report](#)



other



[Confirmation](#)

[Miscellaneous](#)

Ulteriori informazioni

Informazioni sull'imballaggio

<https://support.industry.siemens.com/cs/ww/it/view/109813875>

Information for data generation and storage

<https://support.industry.siemens.com/cs/ww/en/view/109995012>

Information- and Downloadcenter (Cataloghi, Opuscoli,...)

<https://www.siemens.com/lowvoltage/catalogs>

Industry Mall (sistema di ordinazione Online)

<https://mall.industry.siemens.com/mall/it/it/Catalog/product?mlfb=3KD2840-0NE20-0>

Service&Support (Manuali, Certificati, Caratteristiche, FAQ, ...)

<https://support.industry.siemens.com/cs/ww/it/ps/3KD2840-0NE20-0>

Banca dati immagini (foto prodotto, disegni dimensionali 2D, modelli 3D, schemi delle connessioni, ...)

https://www.automation.siemens.com/bilddb/cax_en.aspx?mlfb=3KD2840-0NE20-0

CAX-Online-Generator

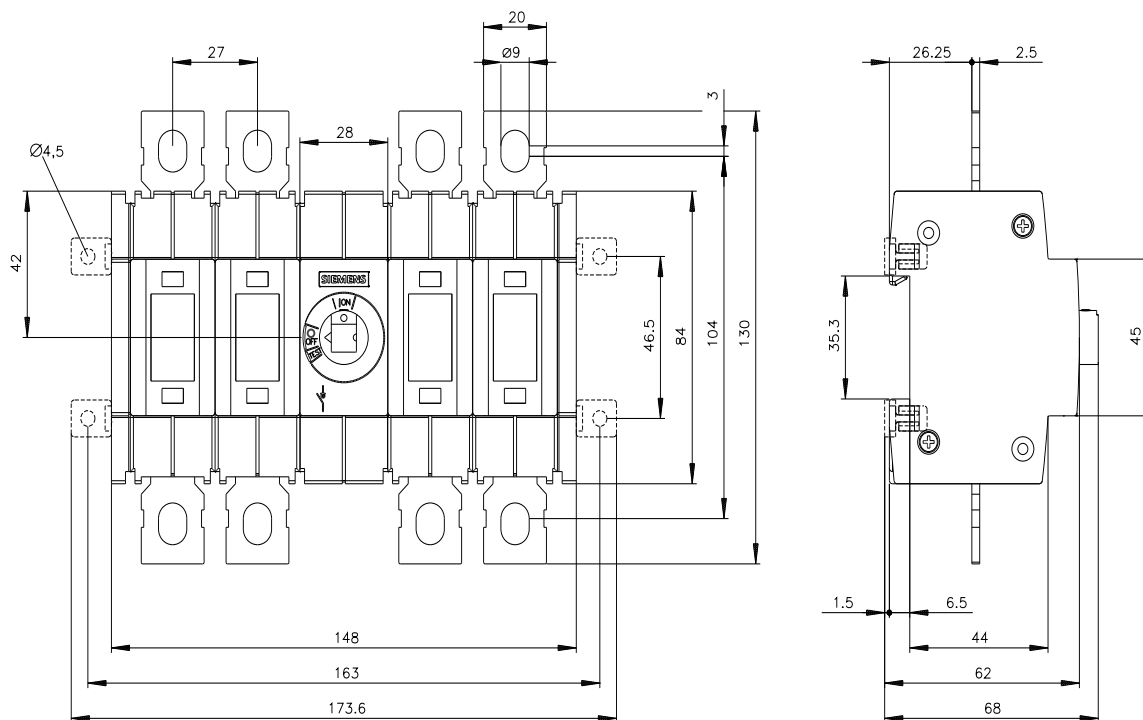
<https://www.siemens.com/cax>

Tender specifications

<https://www.siemens.com/specifications>

Curve caratteristiche

[https://curves.simaris.siemens.com/curves/<mmp_prod_noCOMP="HAUPT"></mmp_prod_no>](https://curves.simaris.siemens.com/curves/<mmp_prod_noCOMP=)





-CR



Ultima modifica:

09/07/2025 

