



sezionatore sottocarico 80 A, grand. costr. 1, a 3 poli comando frontale a sinistra
apparecchio completo con comando diretto grigio morsetto serracavo

Versione	
marca del prodotto	SETRON
denominazione del prodotto	Sezionatori sottocarico 3KD
esecuzione del prodotto	Interruttore
esecuzione della visualizzazione per indicazione della posizione di commutazione Funzionamento manuale	TEST DI ON-OFF
dell'elemento di comando	Manopola con leva di comando lunga
esecuzione del comando di commutazione	Comando frontale
esecuzione del comando di commutazione comando motorizzato	No
Dati tecnici generali	
numero di poli	3
tecnica costruttiva dell'apparecchio	incasso fisso
grandezza costruttiva del sezionatore sottocarico	1
durata di vita meccanica (cicli di manovra) tip.	15 000
durata di vita elettrica (cicli di manovra)	
<ul style="list-style-type: none"> con AC-23 A con 690 V con DC-23 A con 440 V 	6 000 1 500
valore I _{2t}	
<ul style="list-style-type: none"> con interruttore chiuso con 1000 V con combinazione interruttore + fusibile gG/aM SITOR max. del fusibile con 500 V max. ammissibile del fusibile gG con 690 V max. ammissibile del fusibile SITOR gG/aM con 1000 V max. ammissibile dell'interruttore automatico scatolato con 415 V max. ammissibile 	2 331 A ² ·s 34 000 A ² ·s 55 000 A ² ·s 6 000 A ² ·s 480 000 A ² ·s
posizione del comando di commutazione	all'estremità sinistra
sovratensione percentuale riferita alla tensione di impiego con AC con 400, 500, 690 V a 50/60 Hz	10 %
categoria di sovratensione	III
grado di inquinamento	3
Tensione	
tensione di impiego con vie di corrente in serie	
<ul style="list-style-type: none"> con grado di inquinamento 2 con DC valore nominale con grado di inquinamento 3 con DC valore nominale 	440 V / 3 440 V / 3
tensione di isolamento	
<ul style="list-style-type: none"> valore nominale 	1 000 V
tensione di tenuta a impulso valore nominale	8 kV
corrente di impiego con AC-22 A con 1000 V max.	80 A
corrente di interruzione limitata del fusibile con 500 V max. ammissibile	12 500 A

corrente di interruzione limitata del fusibile gG con 690 V max. ammissibile	14 700 A
Tensione di alimentazione	
tensione di impiego con AC valore nominale	1 000 V
Classe di protezione	
grado di protezione IP	IP20
grado di protezione IP	IP20
<ul style="list-style-type: none"> con interruttore chiuso con diaframma o copertura per capocorda lato frontale 	IP20
Dissipazione	
potenza dissipata [W]	
<ul style="list-style-type: none"> con corrente nominale termica convenzionale per ogni polo con corrente nominale termica convenzionale ogni apparecchio con valore nominale di corrente con AC in stato di funzionamento caldo per ogni polo 	2,1 W 6,3 W 2,1 W
Circuito principale	
potenza di impiego	
<ul style="list-style-type: none"> con AC-23 A con 500 V valore nominale 	55 kW
corrente di impiego valore nominale	80 A
Circuito ausiliario	
numero dei contatti NC collegati per contatti ausiliari	0
numero dei contatti NO collegati per contatti ausiliari	0
numero dei contatti CO collegati per contatti ausiliari	0
numero dei contatti CO per contatti ausiliari	4
numero dei contatti NC per contatti ausiliari	0
numero dei contatti NO per contatti ausiliari	0
Opportunità	
idoneità all'impiego interruttore principale	Sì
idoneità all'impiego sezionatore sottocarico	Sì
idoneità all'impiego interruttore di OFF Di EMERGENZA	No
idoneità all'impiego interruttore di sicurezza	Sì
idoneità all'impiego secondo IEC 62626-1 interruttore di sicurezza	No
idoneità all'impiego interruttore per manutenzione/riparazione	Sì
Dettagli	
dotazione del prodotto interblocco	Sì
parte integrante del prodotto	
<ul style="list-style-type: none"> contatto di segnalazione sgancio bobina a lancio di corrente bobina di minima tensione bobina di minima tensione con contatto anticipato 	No No No No
ampliamento del prodotto blocchetto di contatti ausiliari	Sì
ampliamento del prodotto opzionale comando motorizzato	No
ampliamento del prodotto opzionale bobina a lancio di corrente	No
Cortocircuito	
corrente di breve durata ammissibile (Icw) con AC 1000 V/DC 440 V limitato a 1 s valore nominale	3 kA
potere di chiusura in cortocircuito (Icm) per sezionatori sottocarico	
<ul style="list-style-type: none"> con AC 1000 V senza cartuccia fusibile valore nominale min. con DC 440 V senza cartuccia fusibile valore nominale min. 	7 kA 7 kA
corrente di cortocircuito condizionata con protezione lato rete	
<ul style="list-style-type: none"> con 415 V mediante interruttore automatico scatolato valore nominale con 500 V mediante fusibile gG valore nominale 	36 kA 100 kA

<ul style="list-style-type: none"> con 690 V mediante fusibile gG valore nominale 	100 kA
Conessioni	
tipo di sezioni di conduttore collegabili con sbarra di corrente flessibile	2 x (0,8 x 9 mm ²)
tipo di sezioni di conduttore collegabili <ul style="list-style-type: none"> per sbarra di corrente in Cu 	1 x (2 x 9 mm ²)
tipo di sezioni di conduttore collegabili per conduttore in Cu <ul style="list-style-type: none"> filo rigido filo flessibile con preparazione dell'estremità del conduttore multifilare 	1 x (1 ... 16 mm ²) 1 x (1 ... 35 mm ²) 1 x (6 ... 35 mm ²)
esecuzione del collegamento elettrico per circuito principale	morsetto serracavo

Progettazione meccanica	
altezza	119 mm
larghezza	94 mm
profondità	87 mm
tipo di fissaggio	Fissaggio a vite e su guida DIN da 35 mm
tipo di fissaggio <ul style="list-style-type: none"> montaggio frontale con fissaggio a 4 fori montaggio frontale con fissaggio centrale montaggio su sbarre 	No No Sì
posizione di montaggio	a piacere
Peso netto per UQ	818 g

Condizioni ambientali	
temperatura ambiente durante l'esercizio <ul style="list-style-type: none"> min. max. 	-25 °C 70 °C
temperatura ambiente durante l'immagazzinaggio <ul style="list-style-type: none"> min. max. 	-50 °C 80 °C

Certificati	
codice di riferimento secondo IEC 81346-2:2009	Q

Approvazioni Certificati

Environment	General Product Approval
-------------	--------------------------

[Environmental Confirmations](#)

[Environmental Confirmations](#)



[Confirmation](#)

General Product Approval	Test Certificates	Maritime application	other
--------------------------	-------------------	----------------------	-------



[Miscellaneous](#)



[Type Test Certificates/Test Report](#)



other

[Miscellaneous](#)

[Confirmation](#)

Ulteriori informazioni

Informazioni sull'imballaggio

<https://support.industry.siemens.com/cs/ww/it/view/109813875>

Information for data generation and storage

<https://support.industry.siemens.com/cs/ww/en/view/109995012>

Information- and Downloadcenter (Cataloghi, Opuscoli,...)

<https://www.siemens.com/lowvoltage/catalogs>

Industry Mall (sistema di ordinazione Online)

<https://mall.industry.siemens.com/mall/it/it/Catalog/product?mifb=3KD2832-2ME10-0>

Service&Support (Manuali, Certificati, Caratteristiche, FAQ, ...)

<https://support.industry.siemens.com/cs/ww/it/ps/3KD2832-2ME10-0>

Banca dati immagini (foto prodotto, disegni dimensionali 2D, modelli 3D, schemi delle connessioni, ...)

https://www.automation.siemens.com/bilddb/cax_en.aspx?mifb=3KD2832-2ME10-0

CAX-Online-Generator

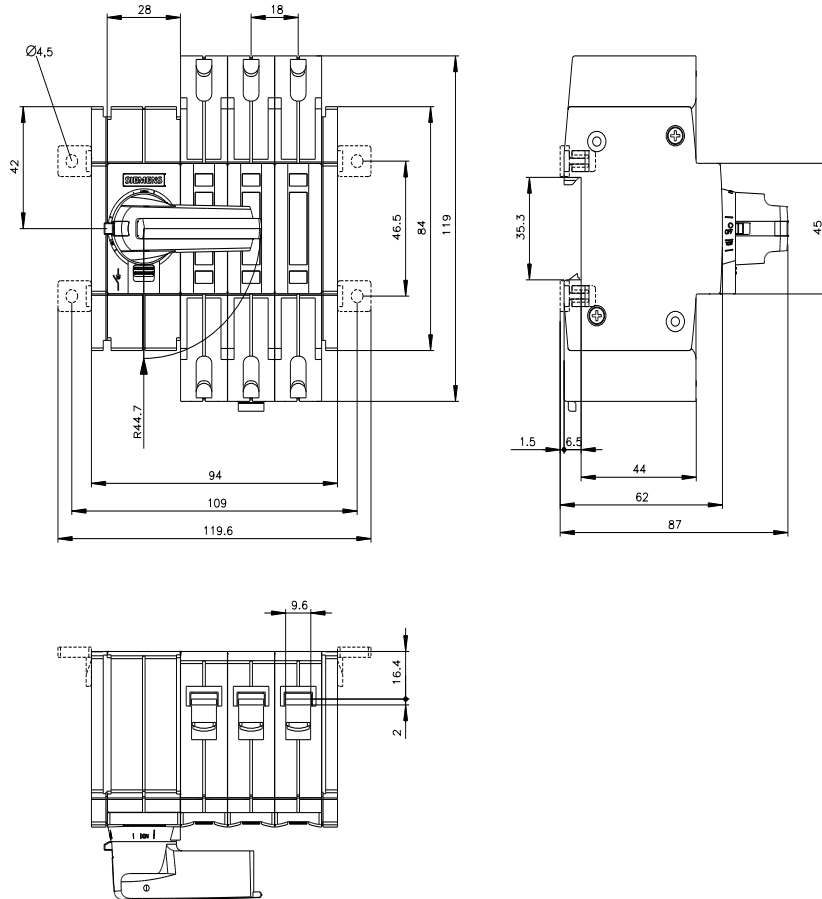
<https://www.siemens.com/cax>

Tender specifications

<https://www.siemens.com/specifications>

Curve caratteristiche

https://curves.simaris.siemens.com/curves/<mmp_prod_noCOMP='HAUPT'></mmp_prod_no>





-CR



