



sezionatore sottocarico 63A, grand. costr. 1, a 6 poli DC comando frontale al centro apparecchio di base senza maniglia morsetto serracavo

Versione	
marca del prodotto	SETRON
denominazione del prodotto	Sezionatori sottocarico 3KD
esecuzione del prodotto	Interruttore DC
esecuzione della visualizzazione per indicazione della posizione di commutazione Comando rotativo bloccoporta	ON-OFF
dell'elemento di comando	senza maniglia
esecuzione del comando di commutazione	Comando frontale
esecuzione del comando di commutazione comando motorizzato	No
Dati tecnici generali	
numero di poli	6
tecnica costruttiva dell'apparecchio	incasso fisso
grandezza costruttiva del sezionatore sottocarico	1
durata di vita meccanica (cicli di manovra) tip.	15 000
durata di vita elettrica (cicli di manovra)	
• con DC-21 A con 1000 V	1 500
posizione del comando di commutazione	dopo il terzo polo
categoria di sovratensione	III
Tensione	
tensione di impiego con vie di corrente in serie	
• con grado di inquinamento 2 con DC valore nominale	1200 V / 6
• con grado di inquinamento 3 con DC valore nominale	1000 V / 6
tensione di isolamento	
• con grado di inquinamento 2 con DC valore nominale	1 250 V
• con grado di inquinamento 3 con DC valore nominale	1 000 V
tensione di tenuta a impulso valore nominale	8 kV
Classe di protezione	
grado di protezione IP	IP20
grado di protezione IP	
• con interruttore chiuso con diaframma o copertura per capocorda	IP20
• lato frontale	IP20
Dissipazione	
potenza dissipata [W]	
• con corrente nominale termica convenzionale per ogni polo	1 W
• con corrente nominale termica convenzionale ogni apparecchio	6 W
• con valore nominale di corrente con AC in stato di funzionamento caldo per ogni polo	1 W

Circuito principale	
corrente di impiego valore nominale	63 A
Circuito ausiliario	
numero dei contatti NC collegati per contatti ausiliari	0
numero dei contatti NO collegati per contatti ausiliari	0
numero dei contatti CO collegati per contatti ausiliari	0
numero dei contatti CO per contatti ausiliari	4
numero dei contatti NC per contatti ausiliari	0
numero dei contatti NO per contatti ausiliari	0
Opportunità	
idoneità all'impiego interruttore principale	Sì
idoneità all'impiego sezionatore sottocarico	Sì
idoneità all'impiego interruttore di OFF Di EMERGENZA	Sì
idoneità all'impiego interruttore di sicurezza	Sì
idoneità all'impiego secondo IEC 62626-1 interruttore di sicurezza	No
idoneità all'impiego interruttore per manutenzione/riparazione	Sì
Dettagli	
dotazione del prodotto interblocco	No
parte integrante del prodotto	
<ul style="list-style-type: none"> <li>● contatto di segnalazione sgancio</li> <li>● bobina a lancio di corrente</li> <li>● bobina di minima tensione</li> <li>● bobina di minima tensione con contatto anticipato</li> </ul>	No No No No
ampliamento del prodotto blocchetto di contatti ausiliari	Sì
ampliamento del prodotto opzionale comando motorizzato	No
ampliamento del prodotto opzionale bobina a lancio di corrente	No
Cortocircuito	
potere di chiusura in cortocircuito (I <sub>cm</sub> ) per sezionatori sottocarico	
<ul style="list-style-type: none"> <li>● con DC con 1200 V senza cartuccia fusibile valore nominale min.</li> </ul>	4,3 kA
Conessioni	
tipo di sezioni di conduttore collegabili con sbarra di corrente flessibile	2 x (0,8 x 9 mm <sup>2</sup> )
tipo di sezioni di conduttore collegabili	
<ul style="list-style-type: none"> <li>● per sbarra di corrente in Cu</li> </ul>	1 x (2 x 9 mm <sup>2</sup> )
tipo di sezioni di conduttore collegabili per conduttore in Cu	
<ul style="list-style-type: none"> <li>● filo rigido</li> <li>● filo flessibile con preparazione dell'estremità del conduttore</li> <li>● multifilare</li> </ul>	1 x (1 ... 16 mm <sup>2</sup> ) 1 x (1 ... 35 mm <sup>2</sup> ) 1 x (6 ... 35 mm <sup>2</sup> )
esecuzione del collegamento elettrico per circuito principale	morsetto serracavo
Progettazione meccanica	
altezza	119 mm
larghezza	148 mm
profondità	68 mm
tipo di fissaggio	Fissaggio a vite e su guida DIN da 35 mm
tipo di fissaggio	
<ul style="list-style-type: none"> <li>● montaggio frontale con fissaggio a 4 fori</li> <li>● montaggio frontale con fissaggio centrale</li> <li>● montaggio su sbarre</li> </ul>	No No Sì
posizione di montaggio	a piacere
Peso netto per UQ	1 332 g
Condizioni ambientali	
temperatura ambiente durante l'esercizio	
<ul style="list-style-type: none"> <li>● min.</li> <li>● max.</li> </ul>	-25 °C 70 °C

temperatura ambiente durante l'immagazzinaggio	
• min.	-50 °C
• max.	80 °C

### Certificati

codice di riferimento secondo IEC 81346-2:2009	Q
--	---

### Approvazioni Certificati

Environment	General Product Approval
-------------	--------------------------

[Environmental Con-  
firmations](#)

[Environmental Con-  
firmations](#)

[Confirmation](#)



General Product Approval	Test Certificates	Maritime application	other
--------------------------	-------------------	----------------------	-------

[Miscellaneous](#)



[Type Test Certific-  
ates/Test Report](#)



[Miscellaneous](#)

### other



[Confirmation](#)

### Ulteriori informazioni

Informazioni sull'imballaggio

<https://support.industry.siemens.com/cs/ww/it/view/109813875>

Information for data generation and storage

<https://support.industry.siemens.com/cs/ww/en/view/109995012>

Information- and Downloadcenter (Cataloghi, Opuscoli,...)

<https://www.siemens.com/lowvoltage/catalogs>

Industry Mall (sistema di ordinazione Online)

<https://mall.industry.siemens.com/mall/it/it/Catalog/product?mlfb=3KD2660-2ME20-0>

Service&Support (Manuali, Certificati, Caratteristiche, FAQ, ...)

<https://support.industry.siemens.com/cs/ww/it/ps/3KD2660-2ME20-0>

Banca dati immagini (foto prodotto, disegni dimensionali 2D, modelli 3D, schemi delle connessioni, ...)

[https://www.automation.siemens.com/bilddb/cax\\_en.aspx?mlfb=3KD2660-2ME20-0](https://www.automation.siemens.com/bilddb/cax_en.aspx?mlfb=3KD2660-2ME20-0)

CAX-Online-Generator

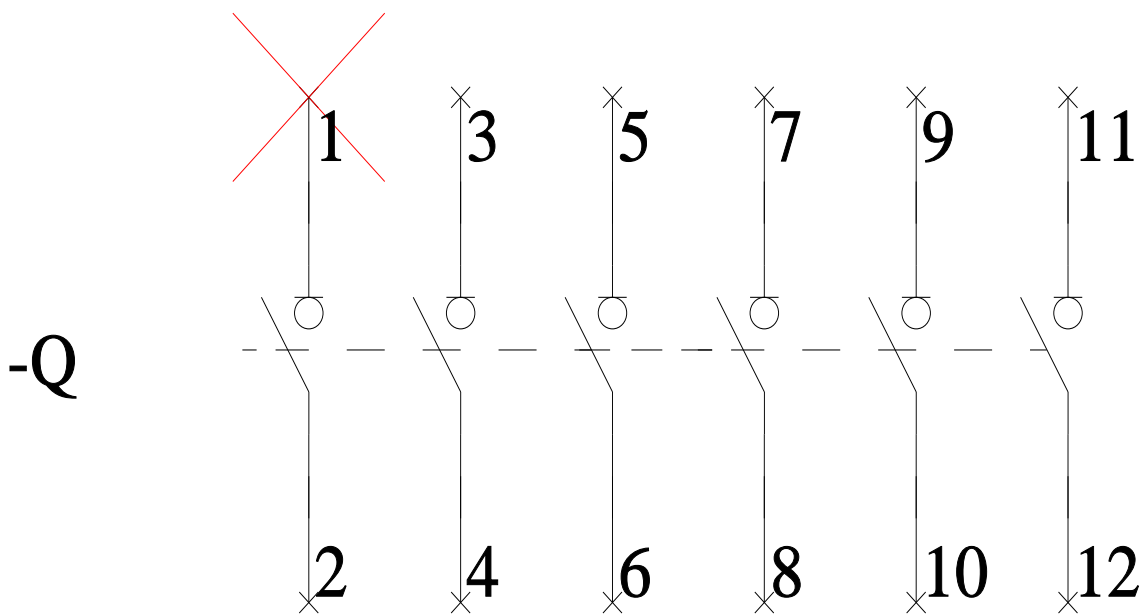
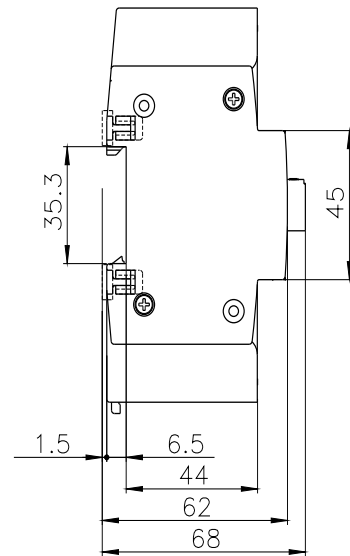
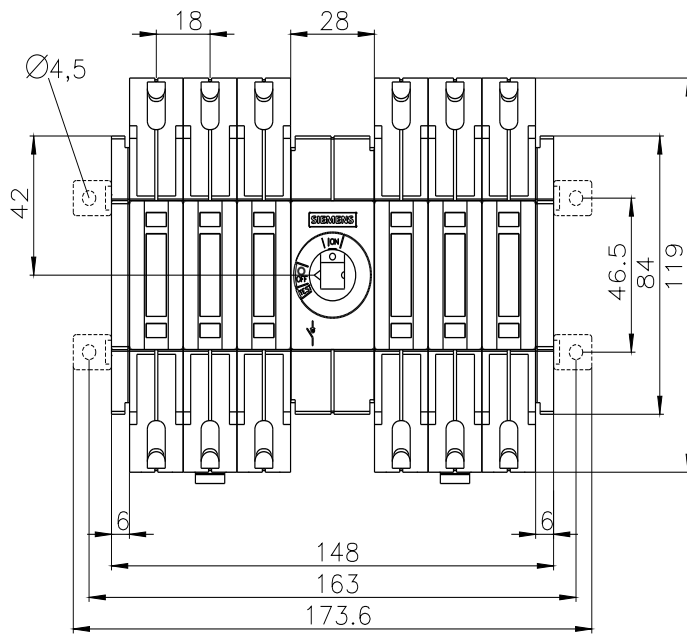
<https://www.siemens.com/cax>

Tender specifications

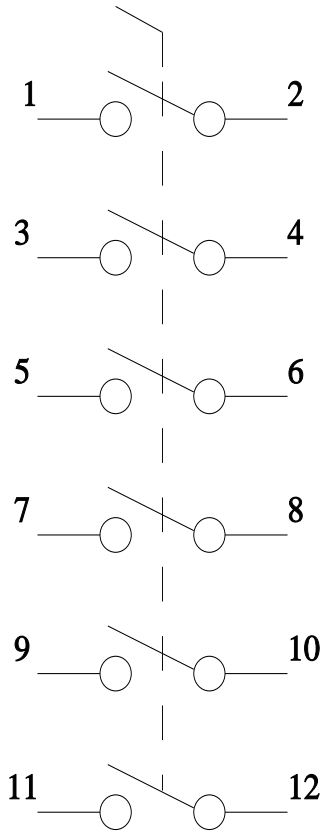
<https://www.siemens.com/specifications>

Curve caratteristiche

[https://curves.simaris.siemens.com/curves/<mmp\\_prod\\_noCOMP="HAUPT"></mmp\\_prod\\_no>](https://curves.simaris.siemens.com/curves/<mmp_prod_noCOMP=)



**-CI**



Ultima modifica:

09/07/2025 

