

accessori per 3KC0 grand. costr. 4, ponticello di collegamento, per collegamento lato carico, a 1 polo, per 3KC0 grand. costr. 4, 1 pezzo

Versione	
marca del prodotto	SENTRON
denominazione del prodotto	Accessori per commutatore di rete
esecuzione del prodotto	ponticello di collegamento
idoneità all'impiego	per 3KC0 MTSE, grandezza costruttiva 4
descrizione del prodotto	Ponticello di collegamento per collegamento lato carico, a 1 polo, 1 pezzo

Connessioni	
esecuzione del collegamento elettrico per circuito principale	morsetto piatto

Progettazione meccanica	
altezza	94 mm
larghezza	40 mm
profondità	88,5 mm
Peso netto per UQ	894 g

Approvazioni Certificati	
Environment	General Product Approval

[Environmental Confirmations](#)



[Confirmation](#)



[Miscellaneous](#)

General Product Approval	Test Certificates	Maritime application	other
	<a href="#">Type Test Certificates/Test Report</a>		<a href="#">Confirmation</a>



[Type Test Certificates/Test Report](#)



[Confirmation](#)

### Ulteriori informazioni

Informazioni sull'imballaggio

<https://support.industry.siemens.com/cs/ww/it/view/109813875>

Information for data generation and storage

<https://support.industry.siemens.com/cs/ww/en/view/109995012>

Information- and Downloadcenter (Cataloghi, Opuscoli,...)

<https://www.siemens.com/lowvoltage/catalogs>

Industry Mall (sistema di ordinazione Online)

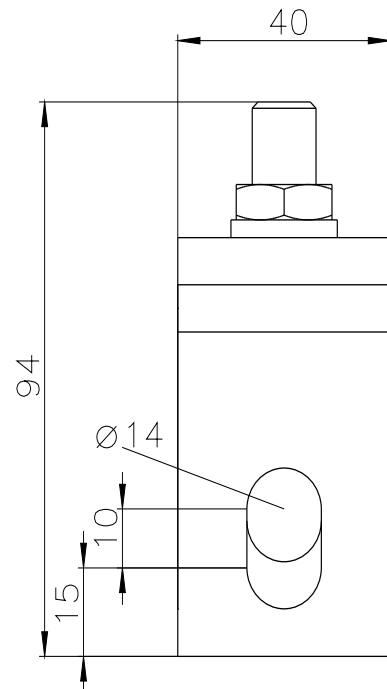
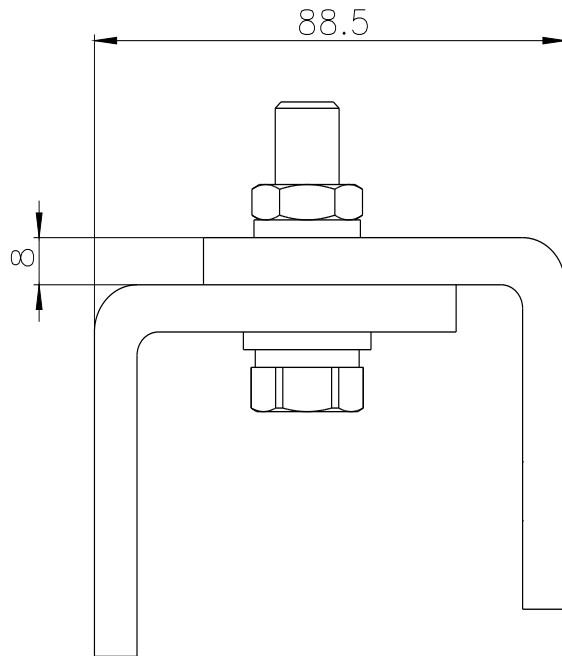
<https://mall.industry.siemens.com/mall/it/it/Catalog/product?mlfb=3KC9418-0>

Service&Support (Manuali, Certificati, Caratteristiche, FAQ, ...)

<https://support.industry.siemens.com/cs/ww/it/ps/3KC9418-0>

Banca dati immagini (foto prodotto, disegni dimensionali 2D, modelli 3D, schemi delle connessioni, ...)

[https://www.automation.siemens.com/bilddb/cax\\_en.aspx?mlfb=3KC9418-0](https://www.automation.siemens.com/bilddb/cax_en.aspx?mlfb=3KC9418-0)



Ultima modifica:

03/04/2025 

