



accessori per 3KC0 grand. costr. 4, comando diretto, giallo/rosso, con copertura, per 3KC0 grand. costr. 4, a 3 e 4 poli, 1 pezzo

| Versione   |                                       |
|--|---------------------------------------|
| marca del prodotto   | SETRON                                |
| denominazione del prodotto   | Accessori per commutatore di rete     |
| esecuzione del prodotto  | Comando diretto                       |
| esecuzione del comando di commutazione   | comando manuale                       |
| grado di protezione IP lato frontale   | IP30                                  |
| Opportunità  |                                       |
| idoneità all'impiego   | per 3KC MTSE, grandezza costruttiva 4 |
| Aspetto  |                                       |
| colore dell'elemento di azionamento  | rosso/giallo                          |
| Dettagli   |                                       |
| dotazione del prodotto interblocco   | SI                                    |
| caratteristica del prodotto bloccabile in posizione OFF                          | SI                                    |
| esecuzione della visualizzazione per indicazione della posizione di commutazione | I-O-II                                |
| Progettazione meccanica  |                                       |
| altezza  | 145 mm                                |
| larghezza  | 177 mm                                |
| profondità   | 107 mm                                |
| Peso netto per UQ  | 575 g                                 |
| Approvazioni Certificati   |                                       |
| Environment  | General Product Approval              |

[Environmental Conformations](#)

[Confirmation](#)



[Miscellaneous](#)

| General Product Approval | Test Certificates                                  | Maritime application | other                        |
|--------------------------|--|----------------------|------------------------------|
|                          | <a href="#">Type Test Certificates/Test Report</a> |                      | <a href="#">Confirmation</a> |

### Ulteriori informazioni

Informazioni sull'imballaggio

<https://support.industry.siemens.com/cs/ww/it/view/109813875>

Information for data generation and storage

<https://support.industry.siemens.com/cs/ww/en/view/109995012>

Information- and Downloadcenter (Cataloghi, Opuscoli,...)

<https://www.siemens.com/lowvoltage/catalogs>

Industry Mall (sistema di ordinazione Online)

<https://mall.industry.siemens.com/mall/it/it/Catalog/product?mlfb=3KC9401-2>

Service&Support (Manuali, Certificati, Caratteristiche, FAQ, ...)

<https://support.industry.siemens.com/cs/ww/it/ps/3KC9401-2>

Banca dati immagini (foto prodotto, disegni dimensionali 2D, modelli 3D, schemi delle connessioni, ...)

[https://www.automation.siemens.com/bilddb/cax\\_en.aspx?mlfb=3KC9401-2](https://www.automation.siemens.com/bilddb/cax_en.aspx?mlfb=3KC9401-2)

CAx-Online-Generator

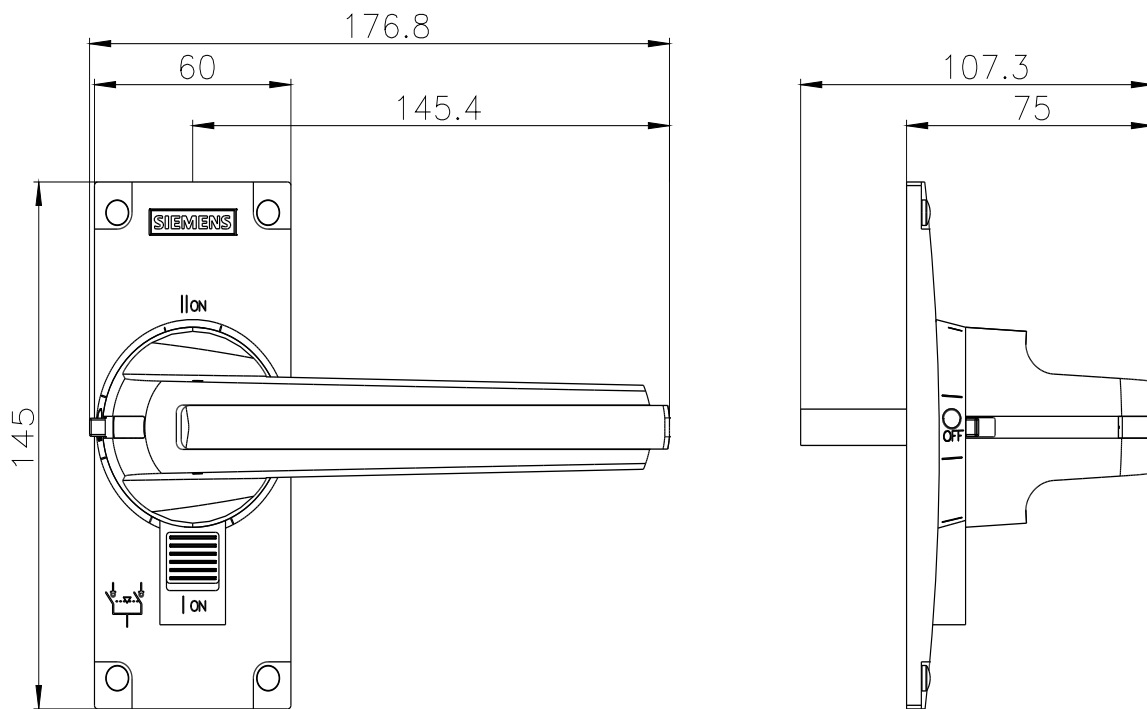
<https://www.siemens.com/cax>

Tender specifications

<https://www.siemens.com/specifications>

Curve caratteristiche

[https://curves.simaris.siemens.com/curves/<mmp\\_prod\\_noCOMP="HAUPT"></mmp\\_prod\\_no>](https://curves.simaris.siemens.com/curves/<mmp_prod_noCOMP=)



Ultima modifica:

03/04/2025

