

N° d'articolo : 1FL2304-2AF11-0MBO



N. d'ordine del cliente :
N. d'ordine :
N. di offerta :
Annotazione :

N. di item :
N. di commessa :
Progetto :

Dati base del motore

Tipo di motore	Motore sincrono a magneti permanenti, Ventilazione naturale
Tipo di motore	High Inertia
Coppia da fermo	1,45 Nm
Corrente da fermo	1,30 A
Coppia max.	4,45 Nm
Corrente max.	4,20 A
Numero di giri max.	4.000 giri/min
Momento di inerzia del motore	2,6900 kgcm ²
Peso	4,90 kg

Dati nominali

SINAMICS S200, 3AC 380 ... 480 V

Velocità nominale	3.000 giri/min
Coppia nominale	1,27 Nm
Corrente nominale	1,20 A
Potenza nominale	0,40 kW

Sistema encoder

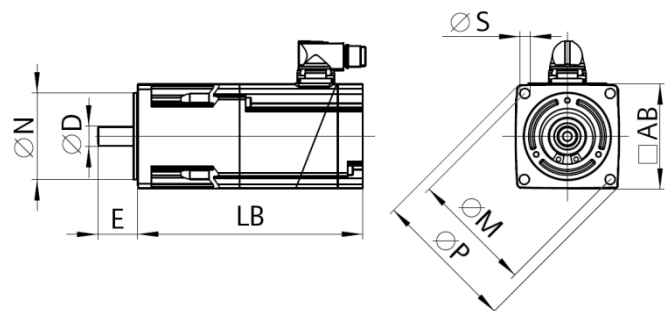
Sistema encoder Encoder assoluto 21 bit singleturn + 12 bit multiturn

Collegamento del motore

Tipo di collegamento Connettore angolare di metallo

Dati meccanici

Forma costruttiva secondo Code I	IM B5 (IM V1,IM V3)
Grado di vibrazione	Livello A
Altezza d'asse	45
Grandezza della flangia (AB)	90 mm
Bordo di centratura (N)	80 mm
Cerchio di fori (M)	100 mm
Foro di avvitamento (S)	6,7 mm
Lunghezza costruttiva (LB)	203,5 mm
Diametro dell'albero (D)	19 mm
Lunghezza dell'albero (E)	35 mm
Quota diagonale flangia (P)	116 mm
Estremità d'albero	Albero liscio
Colore della custodia	Antracite RAL 7016



Freno di stazionamento

Tensione nominale	24 V DC 10 %
Corrente nominale	0,90 A
Coppia di stazionamento M_{4Br}	3,50 Nm
Tempo di apertura	60 ms
Tempo di chiusura	45 ms