

N° d'articolo : 1FK2208-5AC11-1SA0

N. d'ordine del cliente :
 N. d'ordine :
 N. di offerta :
 Annotazione :



Figura simile

N. di item :
 N. di commessa :
 Progetto :

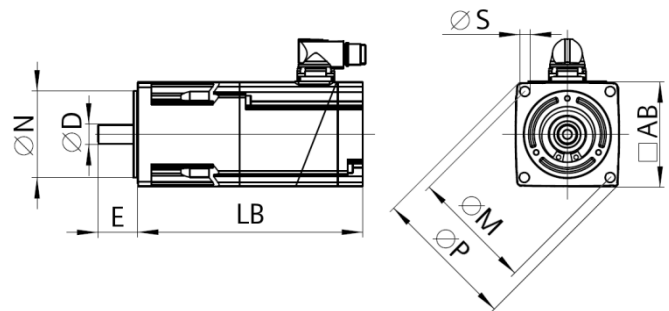
Dati base del motore	
Tipo di motore	Motore sincrono a magneti permanenti, Ventilazione naturale, IP65
Tipo di motore	Compact
Coppia da fermo	27,00 Nm
Corrente da fermo	14,6 A
Coppia max.	80,00 Nm
Corrente max.	51,5 A
Numero di giri max.	4.700 giri/min
Momento di inerzia del motore	53,6000 kgcm ²
Peso	19,3 kg

Dati nominali	
SINAMICS S210, 3AC 400 V	
Velocità nominale	2.000 giri/min
Coppia nominale	19,10 Nm
Corrente nominale	10,8 A
Potenza nominale	4,00 kW

Sistema encoder	
Sistema encoder	Encoder AS22DQC: encoder assoluto Singleturn 22 bit

Collegamento del motore	
Tipo di collegamento	OCC per S210
Grandezza connettore: tecnologia monocavo	M23

Dati meccanici	
Forma costruttiva secondo Code I	IM B5 (IM V1,IM V3)
Grado di vibrazione	Livello A
Altezza d'asse	80
Grandezza della flangia (AB)	155 mm
Bordo di centratura (N)	130 mm
Cerchio di fori (M)	165 mm
Foro di avvitamento (S)	11,0 mm
Lunghezza costruttiva (LB)	276 mm
Diametro dell'albero (D)	32 mm
Lunghezza dell'albero (E)	58 mm
Quota diagonale flangia (P)	202 mm
Estremità d'albero	Con chiavetta
Colore della custodia	Standard (Antracite, simile a RAL 7016)



Freno di stazionamento	
Coppia di stazionamento	32,00 Nm
Coppia dinamica media	17,00 Nm
Tempo di apertura	120 ms
Tempo di chiusura	40 ms
Energia max. per singola commutazione ¹⁾	4.800 J
Durata di vita per energia di commutazione	2.400.000 J
Corrente di mantenimento ²⁾	0,5 A
Corrente di apertura per 500 ms ²⁾	1,4 A

¹⁾Max. tre operazioni di arresto di emergenza in sequenza e max. 25 % di tutti gli arresti di emergenza come arresto ad alta energia con W_{max}.

²⁾Valore tipico con 20°C di temperatura ambiente. A -15°C le correnti di apertura possono aumentare fin del 30 %.