

N° d'articolo : 1FK2106-6AF10-0MA0

N. d'ordine del cliente :
 N. d'ordine :
 N. di offerta :
 Annotazione :

N. di item :
 N. di commessa :
 Progetto :



Figura simile

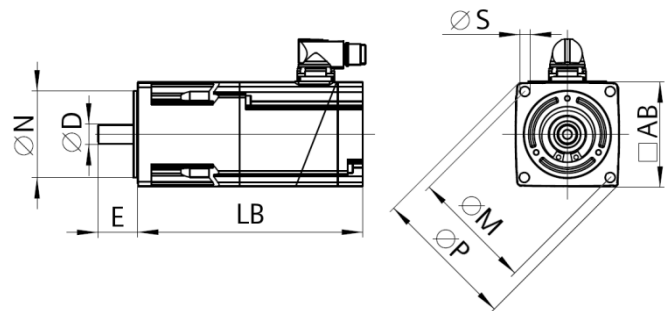
Dati base del motore	
Tipo di motore	Motore sincrono a magneti permanenti, Ventilazione naturale, IP64
Tipo di motore	High Dynamic
Coppia da fermo	16,00 Nm
Corrente da fermo	14,3 A
Coppia max.	45,50 Nm
Corrente max.	49,0 A
Numero di giri max.	6.000 giri/min
Momento di inerzia del motore	10,4000 kgcm ²
Peso	13,4 kg

Dati nominali	
SINAMICS S210, 3AC 400 V	
Velocità nominale	3.000 giri/min
Coppia nominale	10,60 Nm
Corrente nominale	9,7 A
Potenza nominale	3,30 kW

Sistema encoder	
Sistema encoder	Encoder AM22DQC: encoder assoluto 22 bit + 12 bit Multiturn

Collegamento del motore	
Tipo di collegamento	OCC per S210
Grandezza connettore: tecnologia monocavo	M23

Dati meccanici	
Forma costruttiva secondo Code I	IM B5 (IM V1,IM V3)
Grado di vibrazione	Livello A
Altezza d'asse	63
Grandezza della flangia (AB)	125 mm
Bordo di centratura (N)	110 mm
Cerchio di fori (M)	130 mm
Foro di avvitamento (S)	9,0 mm
Lunghezza costruttiva (LB)	283 mm
Diametro dell'albero (D)	24 mm
Lunghezza dell'albero (E)	50 mm
Quota diagonale flangia (P)	158 mm
Estremità d'albero	Albero liscio
Colore della custodia	Standard (Antracite, simile a RAL 7016)



Freno di stazionamento	
Coppia di stazionamento	16,00 Nm
Coppia dinamica media	9,00 Nm
Tempo di apertura	70 ms
Tempo di chiusura	35 ms
Energia max.per singola commutazione ¹⁾	1.065 J
Durata di vita per energia di commutazione	774.000 J
Corrente di mantenimento ²⁾	0,35 A
Corrente di apertura per 500 ms ²⁾	1,1 A

¹⁾Max. tre operazioni di arresto di emergenza in sequenza e max. 25 % di tutti gli arresti di emergenza come arresto ad alta energia con Wmax.

²⁾Valore tipico con 20°C di temperatura ambiente. A -15°C le correnti di apertura possono aumentare fin del 30 %.