





pulsantiera equipaggiabile per interruttore di posizione custodia in metallo secondo DIN EN 50047, 31 mm M20 x 1,5 con coperchio colore turchese e perno

marca del prodotto	SIRIUS
denominazione del prodotto	custodia vuota 50047 con coperchio turchese
designazione del tipo di prodotto	3SE5
Dati tecnici generali	
funzione del prodotto apertura positiva	Sì
tensione di isolamento valore nominale	400 V
grado di protezione IP	IP66/IP67
resistenza agli urti	
• secondo IEC 60068-2-27	30 g / 11 ms
resistenza a vibrazioni	
• secondo IEC 60068-2-6	0,35 mm / 5 g
materiale della custodia della testina di comando	metallo
codice di riferimento secondo IEC 81346-2:2009	U
precisione di ripetibilità	0,05 mm
Direttiva RoHS (data)	07/01/2006
SVHC substance name	Imidazolidine-2-thione (2-imidazoline-2-thiol) CAS-No. 96-45-7
Peso netto per UQ	0,16 kg
forza di azionamento minima in direzione di azionamento	20 N
lunghezza del sensore	75,7 mm
larghezza del sensore	31 mm
Condizioni ambientali	
temperatura ambiente	
• durante l'esercizio	-25 ... +85 °C
• durante l'immagazzinaggio	-40 ... +90 °C
categoria di protezione antideflagrante per polvere	senza
Custodia	
forma costruttiva della custodia	parallelepipedo, stretto
materiale della custodia	metallo
rivestimento della custodia	verniciatura per cataforesi
esecuzione della custodia secondo norma	SI
Meccanismo di avanzamento	
dell'elemento di comando	Pulsante a calotta, pulsante in plastica,
designazione secondo norma della testina di comando	EN 50047, forma B
forma della testina di comando	bombatura
esecuzione della funzione di commutazione	contatto di apertura forzata con relativo meccanismo di avanzamento ad apertura forzata ed elemento di commutazione
esecuzione del passacavo	1x (M20 x 1,5)
Montaggio/ Fissaggio/ Dimensioni	
posizione di montaggio	a piacere

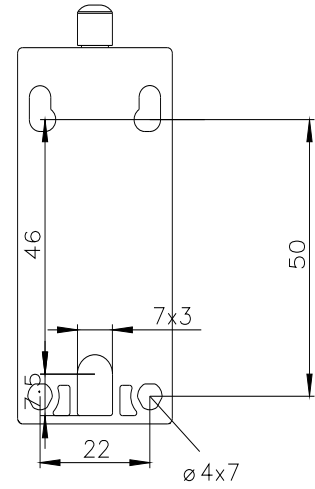
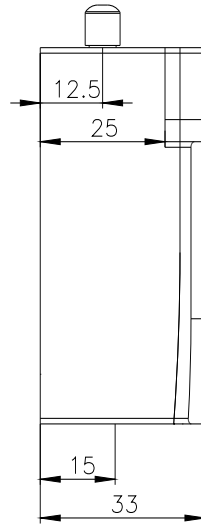
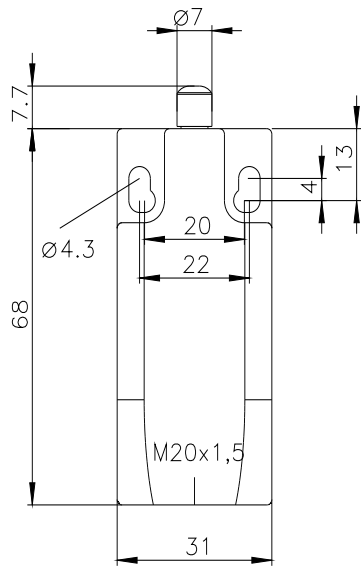
tipo di fissaggio	fissaggio a vite
Connessioni /Morsetti	
esecuzione del collegamento elettrico	attacco a vite
esecuzione dell'interfaccia per la comunicazione di sicurezza	senza
Comunicazione/ Protocollo	
esecuzione dell'interfaccia	senza
Approvazioni Certificati	
General Product Approval	



Functional Safety	Test Certificates	other	Environment		
Type Examination Certificate	Type Test Certificates/Test Report	Confirmation			Environmental Confirmations

Ulteriori informazioni

- Informazioni sull'imballaggio
<https://support.industry.siemens.com/cs/ww/it/view/109813875>
- Information for data generation and storage
<https://support.industry.siemens.com/cs/ww/en/view/109995012>
- Information- and Downloadcenter (Cataloghi, Opuscoli,...)
<https://www.siemens.com/ic10>
- Industry Mall (sistema di ordinazione Online)
<https://mall.industry.siemens.com/mall/it/it/Catalog/product?mlfb=3SE5212-0AC05>
- Generatore CAx online
<https://support.automation.siemens.com/WW/CAxorder/default.aspx?lang=en&mlfb=3SE5212-0AC05>
- Service&Support (Manuali, Certificati, Caratteristiche, FAQ, ...)
<https://support.industry.siemens.com/cs/ww/it/ps/3SE5212-0AC05>
- Banca dati immagini (foto prodotto, disegni dimensionali 2D, modelli 3D, schemi delle connessioni, macro EPLAN...)
https://www.automation.siemens.com/bilddb/cax_de.aspx?mlfb=3SE5212-0AC05&lang=en



Ultima modifica:

18/10/2025 