

Azionatore separato con fissaggio in orizzontale per interruttori di posizione con blocco di ritenuta con bussole flangiate in acciaio inox per 3SE5312../3SE5322.. e ASI 3SF13... e interruttori di posizione con azionatore separato 3SE51/52 e AS-i 3SF11../3SF12..



marca del prodotto	SIRIUS	
denominazione del prodotto	attuatore	
designazione del tipo di prodotto	3SE5	
<b>Dati tecnici generali</b>		
resistenza agli urti		
• secondo IEC 60068-2-27	30 g / 11 ms	
resistenza a vibrazioni		
• secondo IEC 60068-2-6	0,35 mm / 5 g	
durata di vita meccanica (cicli di manovra) tip.	1 000 000	
codice di riferimento secondo IEC 81346-2:2009	T	
principio di funzionamento	comando meccanico	
Direttiva RoHS (data)	07/01/2006	
Peso netto per UQ	0,06 kg	
<b>Condizioni ambientali</b>		
temperatura ambiente		
• durante l'esercizio	-25 ... +85 °C	
• durante l'immagazzinaggio	-40 ... +90 °C	
<b>Meccanismo di avanzamento</b>		
dell'elemento di comando	Azionatore con fissaggio trasversale e bussole flangiate	
<b>Montaggio/ Fissaggio/ Dimensioni</b>		
posizione di montaggio	a piacere	
tipo di fissaggio	fissaggio a vite	
<b>Approvazioni Certificati</b>		
General Product Approval	Functional Safety	other



[Type Examination Certificate](#)



other	Environment
<a href="#">Confirmation</a>	<a href="#">Environmental Confirmations</a>

**Ulteriori informazioni**

Informazioni sull'imballaggio

<https://support.industry.siemens.com/cs/ww/it/view/109813875>

Information for data generation and storage

<https://support.industry.siemens.com/cs/ww/en/view/109995012>

Information- and Downloadcenter (Cataloghi, Opuscoli,...)

<https://www.siemens.com/ic10>

Industry Mall (sistema di ordinazione Online)

<https://mall.industry.siemens.com/mall/it/it/Catalog/product?mlfb=3SE5000-0AW43>

Generatore CAx online

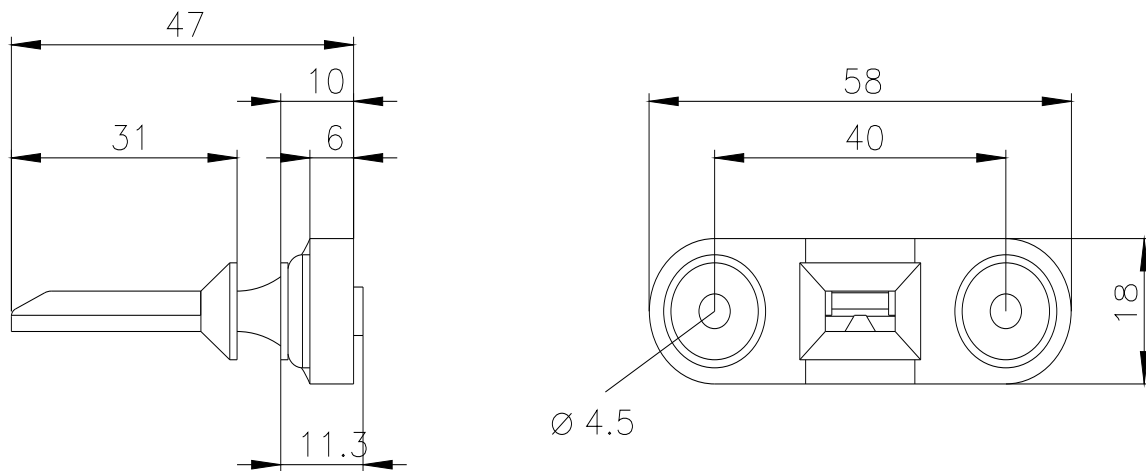
<https://support.automation.siemens.com/WW/CAXorder/default.aspx?lang=en&mlfb=3SE5000-0AW43>

Service&Support (Manuali, Certificati, Caratteristiche, FAQ, ...)

<https://support.industry.siemens.com/cs/ww/it/ps/3SE5000-0AW43>

Banca dati immagini (foto prodotto, disegni dimensionali 2D, modelli 3D, schemi delle connessioni, macro EPLAN...)

[https://www.automation.siemens.com/bilddb/cax\\_de.aspx?mlfb=3SE5000-0AW43&lang=en](https://www.automation.siemens.com/bilddb/cax_de.aspx?mlfb=3SE5000-0AW43&lang=en)



Ultima modifica:

18/04/2025 