



azionatore separato con fissaggio verticale per Interruttori di posizione con blocco di ritenuta 3SE5312/3SE5322 e AS-i 3SF13 e interruttore di posizione con elemento di comando separato 3SE51/3SE52 e AS-i 3SF11/3SF12

marca del prodotto	SIRIUS	
denominazione del prodotto	attuatore	
designazione del tipo di prodotto	3SE5	
<b>Dati tecnici generali</b>		
resistenza agli urti		
• secondo IEC 60068-2-27	30 g / 11 ms	
resistenza a vibrazioni		
• secondo IEC 60068-2-6	0,35 mm / 5 g	
durata di vita meccanica (cicli di manovra) tip.	1 000 000	
codice di riferimento secondo IEC 81346-2:2009	T	
principio di funzionamento	comando meccanico	
Direttiva RoHS (data)	07/01/2006	
Peso netto per UQ	66 g	
<b>Condizioni ambientali</b>		
temperatura ambiente		
• durante l'esercizio	-25 ... +85 °C	
• durante l'immagazzinaggio	-40 ... +90 °C	
<b>Meccanismo di avanzamento</b>		
dell'elemento di comando	Azionatore con fissaggio in verticale, zinco pressofuso	
<b>Montaggio/ Fissaggio/ Dimensioni</b>		
posizione di montaggio	a piacere	
tipo di fissaggio	fissaggio a vite	
<b>Approvazioni Certificati</b>		
General Product Approval	Test Certificates	other



[Type Test Certificates/Test Report](#)



other	Environment
<a href="#">Confirmation</a>	<a href="#">Environmental Confirmations</a>

**Ulteriori informazioni**  
Informazioni sull'imballaggio

<https://support.industry.siemens.com/cs/ww/it/view/109813875>

Information for data generation and storage

<https://support.industry.siemens.com/cs/ww/en/view/109995012>

Information- and Downloadcenter (Cataloghi, Opuscoli,...)

<https://www.siemens.com/ic10>

Industry Mall (sistema di ordinazione Online)

<https://mall.industry.siemens.com/mall/it/it/Catalog/product?mlfb=3SE5000-0AV02>

Generatore CAx online

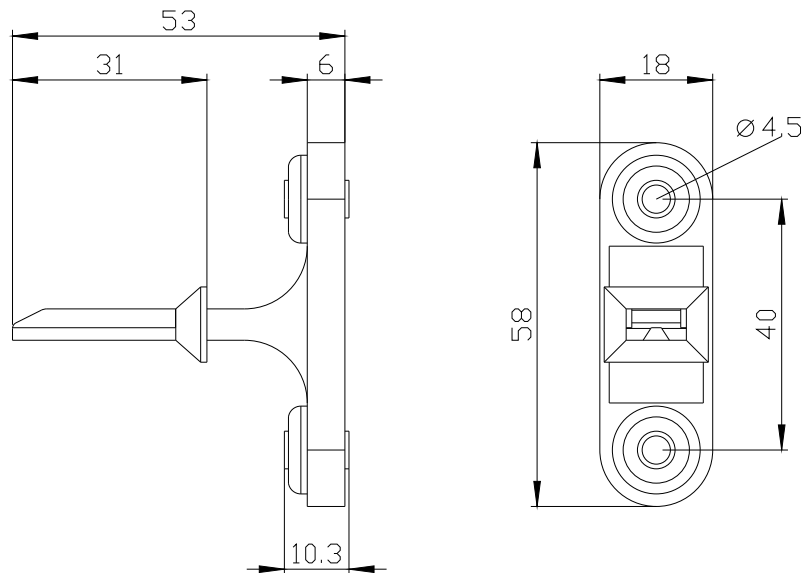
<https://support.automation.siemens.com/WW/CAXorder/default.aspx?lang=en&mlfb=3SE5000-0AV02>

Service&Support (Manuali, Certificati, Caratteristiche, FAQ, ...)

<https://support.industry.siemens.com/cs/ww/it/ps/3SE5000-0AV02>

Banca dati immagini (foto prodotto, disegni dimensionali 2D, modelli 3D, schemi delle connessioni, macro EPLAN...)

[https://www.automation.siemens.com/bilddb/cax\\_de.aspx?mlfb=3SE5000-0AV02&lang=en](https://www.automation.siemens.com/bilddb/cax_de.aspx?mlfb=3SE5000-0AV02&lang=en)



Ultima modifica:

02/04/2025 