



testina di comando per interruttori di posizione 3SE51/52 leva con rotella leva in metallo e rotella in acciaio inox 22 mm

| | | |
|---|--|-------|
| marca del prodotto | SIRIUS | |
| denominazione del prodotto | meccanismo di avanzamento per interruttore di posizionamento | |
| designazione del tipo di prodotto | 3SE5 | |
| n. di articolo del produttore | 3SE5000-0AE02 | |
| <ul style="list-style-type: none"> della testina di comando per interruttori di posizione fornita in dotazione | | |
| Dati tecnici generali | | |
| funzione del prodotto apertura positiva | Sì | |
| resistenza agli urti | 30 g / 11 ms | |
| <ul style="list-style-type: none"> secondo IEC 60068-2-27 | | |
| resistenza a vibrazioni | 0,35 mm / 5 g | |
| <ul style="list-style-type: none"> secondo IEC 60068-2-6 | | |
| durata di vita meccanica (cicli di manovra) tip. | 15 000 000 | |
| materiale della custodia della testina di comando | plastica | |
| codice di riferimento secondo IEC 81346-2:2009 | T | |
| principio di funzionamento | comando meccanico | |
| Direttiva RoHS (data) | 07/01/2006 | |
| Peso netto per UQ | 0,057 kg | |
| forza di azionamento minima in direzione di azionamento | 10 N | |
| Condizioni ambientali | | |
| temperatura ambiente | -25 ... +85 °C | |
| <ul style="list-style-type: none"> durante l'esercizio | | |
| <ul style="list-style-type: none"> durante l'immagazzinaggio | | |
| categoria di protezione antideflagrante per polvere | senza | |
| Custodia | | |
| rivestimento della custodia | Altro | |
| Meccanismo di avanzamento | | |
| dell'elemento di comando | Leva con rotella, leva in metallo, rotella in acciaio inox | |
| designazione secondo norma della testina di comando | EN 50041 | |
| forma della testina di comando | rullo | |
| diametro esterno della testina di comando | 22 mm | |
| Montaggio/ Fissaggio/ Dimensioni | | |
| posizione di montaggio | a piacere | |
| tipo di fissaggio | alloggiamento a incastro bloccabile | |
| esecuzione dell'interfaccia per la comunicazione di sicurezza | senza | |
| Comunicazione/ Protocollo | | |
| esecuzione dell'interfaccia | senza | |
| Approvazioni Certificati | | |
| General Product Approval | Test Certificates | other |



[Type Test Certificates/Test Report](#)



other

Environment

[Confirmation](#)

[Environmental Confirmations](#)

Ulteriori informazioni

Informazioni sull'imballaggio

<https://support.industry.siemens.com/cs/ww/it/view/109813875>

Information for data generation and storage

<https://support.industry.siemens.com/cs/ww/en/view/109995012>

Information- and Downloadcenter (Cataloghi, Opuscoli,...)

<https://www.siemens.com/ic10>

Industry Mall (sistema di ordinazione Online)

<https://mall.industry.siemens.com/mall/it/it/Catalog/product?mlfb=3SE5000-0AE02>

Generatore CAx online

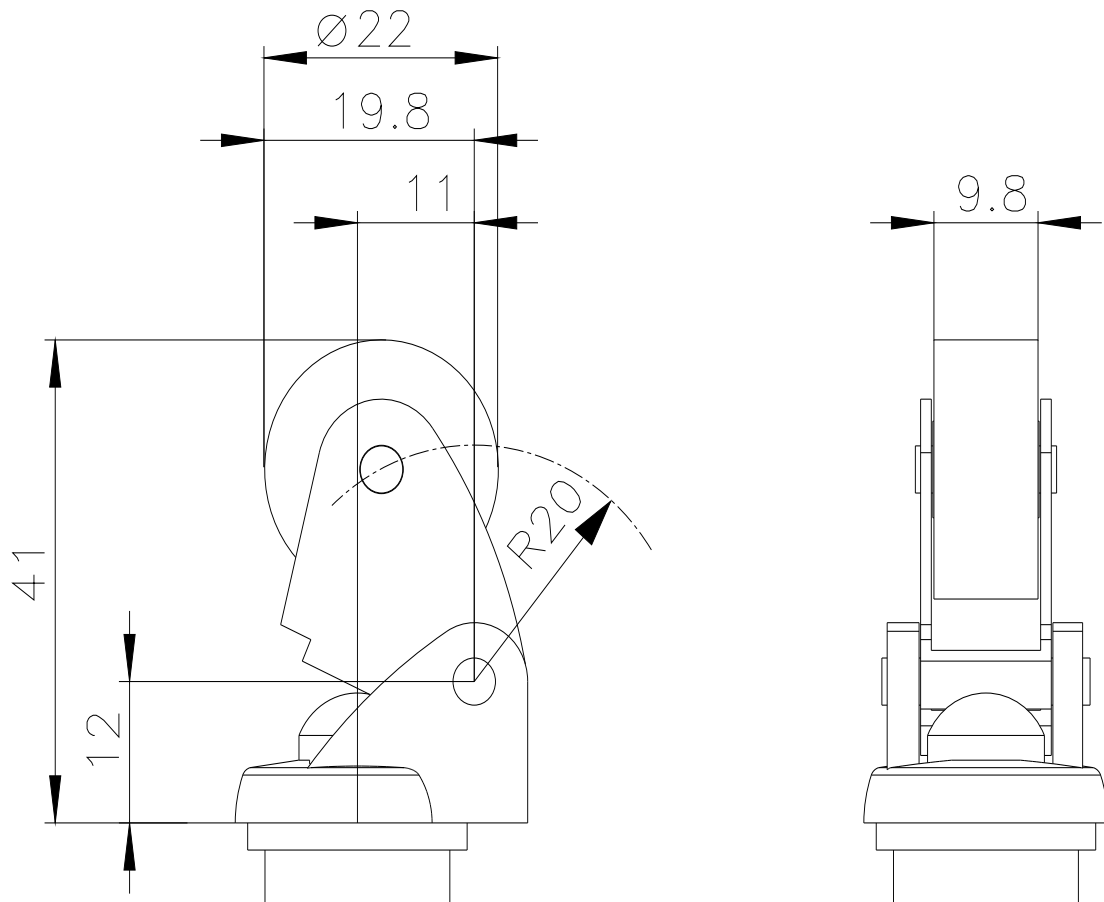
<https://support.automation.siemens.com/WW/CAxorder/default.aspx?lang=en&mlfb=3SE5000-0AE02>

Service&Support (Manuali, Certificati, Caratteristiche, FAQ, ...)

<https://support.industry.siemens.com/cs/ww/it/ps/3SE5000-0AE02>

Banca dati immagini (foto prodotto, disegni dimensionali 2D, modelli 3D, schemi delle connessioni, macro EPLAN...)

https://www.automation.siemens.com/bilddb/cax_de.aspx?mlfb=3SE5000-0AE02&lang=en



Ultima modifica:

02/04/2025