



testina di comando per interruttori di posizione 3SE51/52 pulsante con rotella, Forma C, con rotella in acciaio inox 13 mm secondo EN 50041, con sovracorsa da 3 mm,

marca del prodotto	SIRIUS	
denominazione del prodotto	meccanismo di avanzamento per interruttore di posizionamento	
designazione del tipo di prodotto	3SE5	
n. di articolo del produttore	<a href="#">3SE5000-0AD02</a>	
<ul style="list-style-type: none"> <li>della testina di comando per interruttori di posizione fornita in dotazione</li> </ul>		
<b>Dati tecnici generali</b>		
funzione del prodotto apertura positiva	Sì	
resistenza agli urti	30 g / 11 ms	
<ul style="list-style-type: none"> <li>secondo IEC 60068-2-27</li> </ul>		
resistenza a vibrazioni	0,35 mm / 5 g	
<ul style="list-style-type: none"> <li>secondo IEC 60068-2-6</li> </ul>		
durata di vita meccanica (cicli di manovra) tip.	15 000 000	
materiale della custodia della testina di comando	metallo	
codice di riferimento secondo IEC 81346-2:2009	T	
principio di funzionamento	comando meccanico	
Direttiva RoHS (data)	07/01/2006	
Peso netto per UQ	0,059 kg	
forza di azionamento minima in direzione di azionamento	20 N	
<b>Condizioni ambientali</b>		
temperatura ambiente	-25 ... +85 °C	
<ul style="list-style-type: none"> <li>durante l'esercizio</li> </ul>		
<ul style="list-style-type: none"> <li>durante l'immagazzinaggio</li> </ul>		
categoria di protezione antideflagrante per polvere	senza	
<b>Custodia</b>		
rivestimento della custodia	Altro	
<b>Meccanismo di avanzamento</b>		
dell'elemento di comando	Pulsante con rotella, rotella in acciaio	
designazione secondo norma della testina di comando	EN 50041, forma C	
forma della testina di comando	rullo	
diametro esterno della testina di comando	13 mm	
<b>Montaggio/ Fissaggio/ Dimensioni</b>		
posizione di montaggio	a piacere	
tipo di fissaggio	alloggiamento a incastro bloccabile	
esecuzione dell'interfaccia per la comunicazione di sicurezza	senza	
<b>Comunicazione/ Protocollo</b>		
esecuzione dell'interfaccia	senza	
<b>Approvazioni Certificati</b>		
General Product Approval	Test Certificates	other

other

Environment

[Confirmation](#)[Environmental Confirmations](#)

## Ulteriori informazioni

Informazioni sull'imballaggio

<https://support.industry.siemens.com/cs/ww/it/view/109813875>

Information for data generation and storage

<https://support.industry.siemens.com/cs/ww/en/view/109995012>

Information- and Downloadcenter (Cataloghi, Opuscoli,...)

<https://www.siemens.com/ic10>

Industry Mall (sistema di ordinazione Online)

<https://mall.industry.siemens.com/mall/it/it/Catalog/product?mlfb=3SE5000-0AD02>

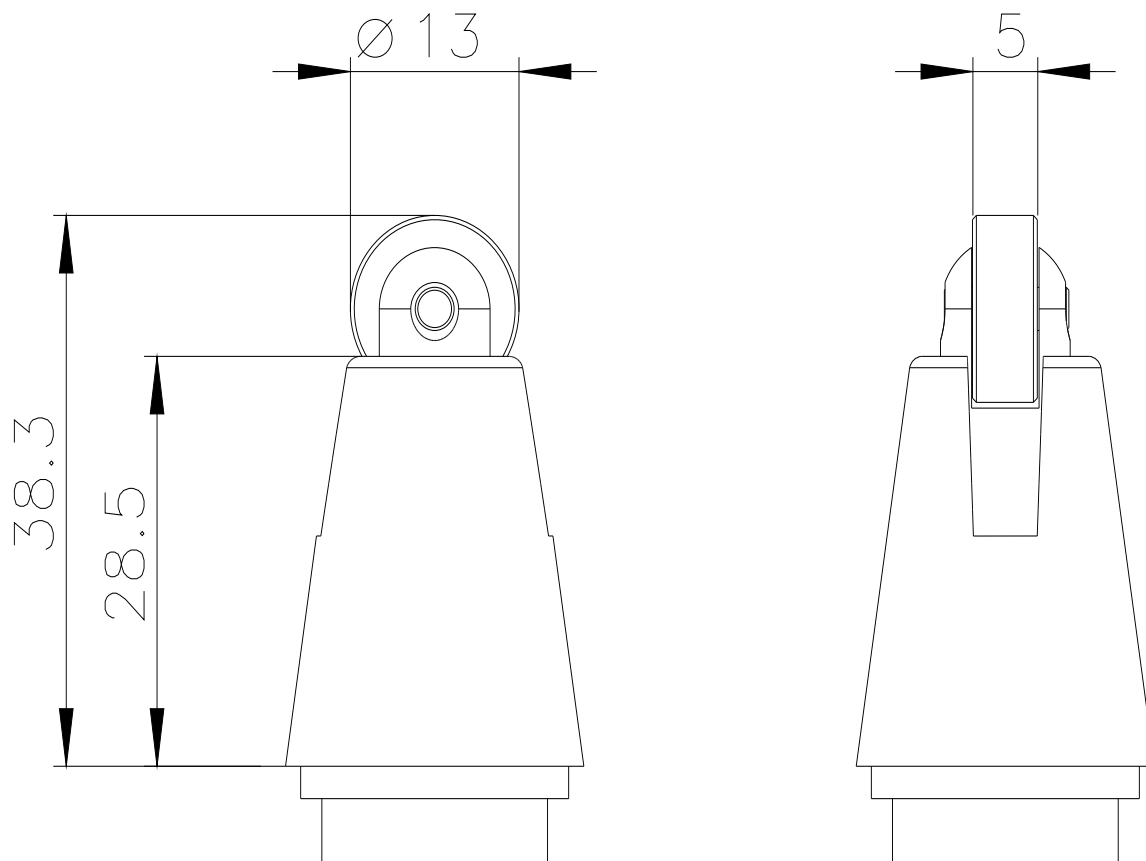
Generatore CAx online

<https://support.automation.siemens.com/WW/CAxorder/default.aspx?lang=en&mlfb=3SE5000-0AD02>

Service&amp;Support (Manuali, Certificati, Caratteristiche, FAQ, ...)

<https://support.industry.siemens.com/cs/ww/it/ps/3SE5000-0AD02>

Banca dati immagini (foto prodotto, disegni dimensionali 2D, modelli 3D, schemi delle connessioni, macro EPLAN...)

[https://www.automation.siemens.com/bilddb/cax\\_de.aspx?mlfb=3SE5000-0AD02&lang=en](https://www.automation.siemens.com/bilddb/cax_de.aspx?mlfb=3SE5000-0AD02&lang=en)

Ultima modifica:

02/04/2025