

cappuccio di protezione, accessori per interruttori di posizione secondo EN 50047/metallo e plastica per la protezione del pulsante a calotta in plastica

| | |
|---|-------------------------------------|
| marca del prodotto | SIRIUS |
| denominazione del prodotto | cappuccio di protezione |
| designazione del tipo di prodotto | 3SE5 |
| Dati tecnici generali | |
| funzione del prodotto apertura positiva | Sì |
| resistenza agli urti | |
| • secondo IEC 60068-2-27 | 30 g / 11 ms |
| resistenza a vibrazioni | |
| • secondo IEC 60068-2-6 | 0,35 mm / 5 g |
| durata di vita meccanica (cicli di manovra) tip. | 15 000 000 |
| materiale della custodia della testina di comando | plastica |
| codice di riferimento secondo IEC 81346-2:2009 | T |
| principio di funzionamento | comando meccanico |
| Direttiva RoHS (data) | 07/01/2006 |
| Peso netto per UQ | 0,012 kg |
| Condizioni ambientali | |
| temperatura ambiente | |
| • durante l'esercizio | -25 ... +85 °C |
| • durante l'immagazzinaggio | -40 ... +90 °C |
| categoria di protezione antideflagrante per polvere | senza |
| Custodia | |
| rivestimento della custodia | Altro |
| Meccanismo di avanzamento | |
| diametro esterno della testina di comando | 10 mm |
| Montaggio/ Fissaggio/ Dimensioni | |
| posizione di montaggio | a piacere |
| tipo di fissaggio | alloggiamento a incastro bloccabile |
| esecuzione dell'interfaccia per la comunicazione di sicurezza | senza |
| Comunicazione/ Protocollo | |
| esecuzione dell'interfaccia | senza |
| Approvazioni Certificati | |
| General Product Approval | Functional Safety |



[Type Examination Certificate](#)

Test Certificates

other

Environment

[Type Test Certificates/Test Report](#)



[Confirmation](#)

[Environmental Confirmations](#)

Ulteriori informazioni

Informazioni sull'imballaggio

<https://support.industry.siemens.com/cs/ww/it/view/109813875>

Information for data generation and storage

<https://support.industry.siemens.com/cs/ww/en/view/109995012>

Information- and Downloadcenter (Cataloghi, Opuscoli,...)

<https://www.siemens.com/ic10>

Industry Mall (sistema di ordinazione Online)

<https://mall.industry.siemens.com/mall/it/it/Catalog/product?mlfb=3SE5000-0AC30>

Generatore CAx online

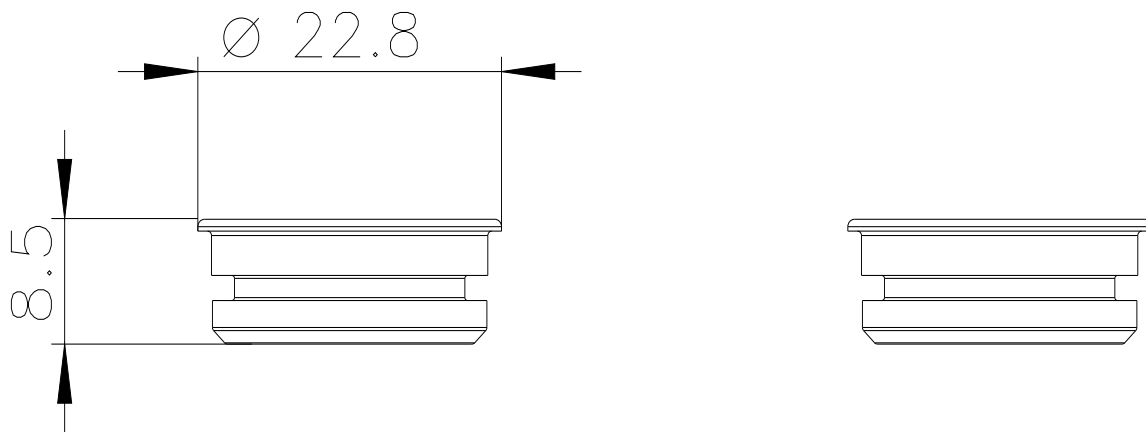
<https://support.automation.siemens.com/WW/CAXorder/default.aspx?lang=en&mlfb=3SE5000-0AC30>

Service&Support (Manuali, Certificati, Caratteristiche, FAQ, ...)

<https://support.industry.siemens.com/cs/ww/it/ps/3SE5000-0AC30>

Banca dati immagini (foto prodotto, disegni dimensionali 2D, modelli 3D, schemi delle connessioni, macro EPLAN...)

https://www.automation.siemens.com/bilddb/cax_de.aspx?mlfb=3SE5000-0AC30&lang=en



Ultima modifica:

18/10/2025 