



pulsante a fungo di ARRESTO DI EMERGENZA, 16 mm, rotondo, plastica, rosso permanente, con sblocco a rotazione, secondo ISO 13850

marca del prodotto	SIRIUS
denominazione del prodotto	Pulsanti a fungo di ARRESTO DI EMERGENZA
esecuzione del prodotto	Dispositivo singolo tondo con blocco positivo secondo ISO 13850
designazione del tipo di prodotto	3SB2
Custodia	
numero dei punti di comando	1
Attuatore	
dell'elemento di comando	pulsante a fungo di ARRESTO DI EMERGENZA
modo di funzionamento dell'elemento di azionamento	Permanente
ampliamento del prodotto opzionale dispositivo di illuminazione	No
colore dell'elemento di azionamento	Rosso
materiale dell'elemento di azionamento	plastica
diametro esterno dell'elemento di azionamento	28,5 mm
tipo di sbloccaggio	sbloccaggio girevole
numero delle posizioni di commutazione	2
Ghiera	
parte integrante del prodotto anello frontale	No
Supporto	
materiale del supporto	Plastica
Dati tecnici generali	
funzione del prodotto	
• funzione di Off DI EMERGENZA	Si
• funzione di ARRESTO DI EMERGENZA	Si
grado di protezione IP	IP65
resistenza a vibrazioni secondo IEC 60068-2-6	20 ... 200 Hz: 5g
frequenza di commutazione max.	1 000 1/h
durata di vita meccanica (cicli di manovra) tip.	300 000
codice di riferimento secondo IEC 81346-2:2009	S
Direttiva RoHS (data)	07/01/2006
Peso netto per UQ	14 g
Connessioni /Morsetti	
coppia di serraggio delle viti nel supporto max.	0,4 N·m
Sicurezza	
quota di guasti pericolosi	
• per basso tasso di richiesta secondo SN 31920	20 %
• per alto tasso di richiesta secondo SN 31920	20 %
valore B10 per alto tasso di richiesta secondo SN 31920	100 000
tasso di guasto [FIT] per basso tasso di richiesta secondo SN 31920	100 FIT

IEC 61508

valore T1 per intervallo di proof test o durata di utilizzo secondo IEC 61508	20 a
---	------

Condizioni ambientali

temperatura ambiente	
• durante l'esercizio	-25 ... +70 °C
• durante l'immagazzinaggio	-40 ... +80 °C
categoria ambientale durante l'esercizio secondo IEC 60721	3K6

Montaggio/ Fissaggio/ Dimensioni

tipo di fissaggio	fissaggio su piastra frontale
forma della finestra d'incasso	circolare
diametro di incasso	16 mm
altezza di incasso	21 mm
larghezza di incasso	28,5 mm
profondità di incasso	50 mm

Approvazioni Certificati

Environment	General Product Approval	Test Certificates
-------------	--------------------------	-------------------

[Environmental Con-
firmations](#)



[Miscellaneous](#)

Test Certificates	other
-------------------	-------

[Special Test Certific-
ate](#)

[Type Test Certific-
ates/Test Report](#)



[Confirmation](#)

Ulteriori informazioni

Informazioni sull'imballaggio

<https://support.industry.siemens.com/cs/ww/it/view/109813875>

Information for data generation and storage

<https://support.industry.siemens.com/cs/ww/en/view/109995012>

Information- and Downloadcenter (Cataloghi, Opuscoli,...)

<https://www.siemens.com/ic10>

Industry Mall (sistema di ordinazione Online)

<https://mall.industry.siemens.com/mall/it/it/Catalog/product?mlfb=3SB2000-1AC01>

Generatore CAx online

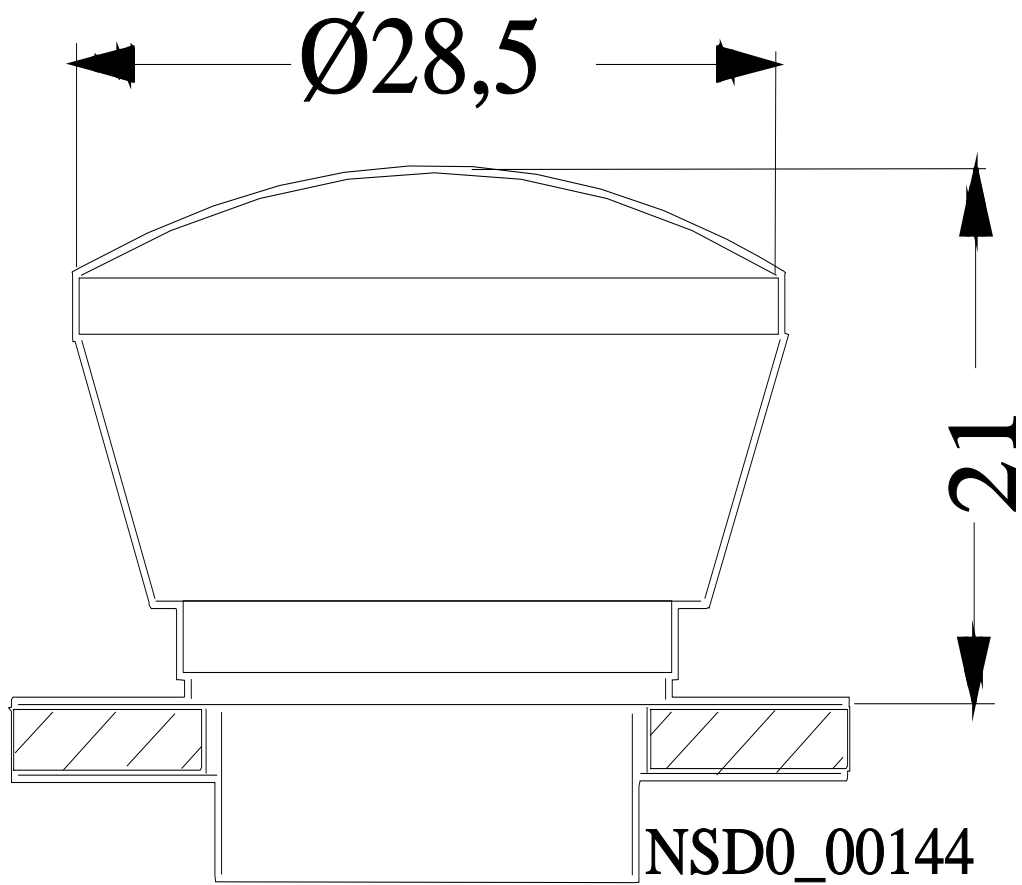
<https://support.automation.siemens.com/WW/CAxorder/default.aspx?lang=en&mlfb=3SB2000-1AC01>

Service&Support (Manuali, Certificati, Caratteristiche, FAQ, ...)

<https://support.industry.siemens.com/cs/ww/it/ps/3SB2000-1AC01>

Banca dati immagini (foto prodotto, disegni dimensionali 2D, modelli 3D, schemi delle connessioni, macro EPLAN...)

https://www.automation.siemens.com/bilddb/cax_de.aspx?mlfb=3SB2000-1AC01&lang=en



Ultima modifica:

02/04/2025 