



piccolo termostato NC (riscaldamento) +20 ... +80 °C

Versione	
marca del prodotto	SIVACON
denominazione del prodotto	Piccolo termostato
esecuzione del prodotto	Contatto NC
tipo di sensore	Bimetallo termico
esecuzione della funzione di commutazione	contatto di apertura
esecuzione del contatto di commutazione	Contatto ad azione rapida
Dati tecnici generali	
durata di vita meccanica (cicli di manovra) tip.	100 000
tipo di montaggio	clip per guida DIN da 35 mm
Tensione	
tipo di tensione della tensione di impiego	AC
corrente di inserzione tip.	16 A
tensione di impiego con AC valore nominale	250 V
Classe di protezione	
grado di protezione IP	IP20
Circuito principale	
corrente di impiego valore nominale	3 A
Parametri regolabili	
temperatura impostabile	
• valore iniziale	20 °C
• valore finale	80 °C
Dettagli	
parte integrante del prodotto	
• indicazione digitale	No
• igrostatato	No
Conessioni	
tipo di tecnica di collegamento	Morsetto a 2 poli 2,5 mm ²
Progettazione meccanica	
altezza	41 mm
larghezza	60 mm
profondità	33 mm
tipo di fissaggio	fissaggio morsetto
posizione di montaggio	a piacere
Peso netto per UQ	51 g
materiale della custodia	plastica
Condizioni ambientali	
umidità relativa valore di riferimento	90 %

temperatura ambiente durante l'esercizio	
• min.	-45 °C
• max.	80 °C
temperatura ambiente durante l'immagazzinaggio	
• min.	-45 °C
• max.	80 °C

Approvazioni Certificati

Environment	General Product Approval	other
-------------	--------------------------	-------

[Environmental Confirmations](#)



[Confirmation](#)



other

[Confirmation](#)

Ulteriori informazioni

Informazioni sull'imballaggio

<https://support.industry.siemens.com/cs/ww/it/view/109813875>

Information for data generation and storage

<https://support.industry.siemens.com/cs/ww/en/view/109995012>

Information- and Downloadcenter (Cataloghi, Opuscoli,...)

<https://www.siemens.com/lowvoltage/catalogs>

Industry Mall (sistema di ordinazione Online)

<https://mall.industry.siemens.com/mall/it/it/Catalog/product?mlfb=8MR2170-1KC>

Service&Support (Manuali, Certificati, Caratteristiche, FAQ, ...)

<https://support.industry.siemens.com/cs/ww/it/ps/8MR2170-1KC>

Banca dati immagini (foto prodotto, disegni dimensionali 2D, modelli 3D, schemi delle connessioni, ...)

https://www.automation.siemens.com/bilddb/cax_en.aspx?mlfb=8MR2170-1KC

CAX-Online-Generator

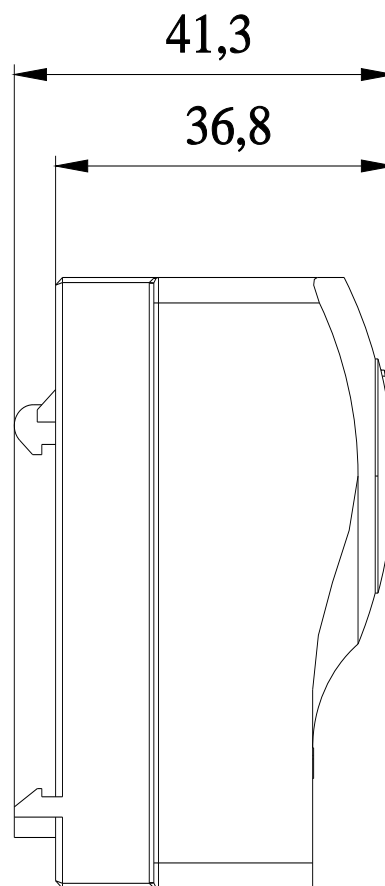
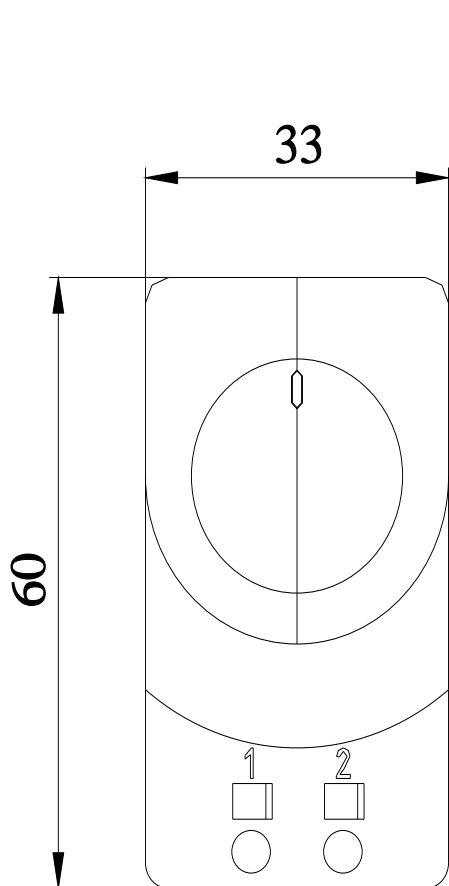
<https://www.siemens.com/cax>

Tender specifications

<https://www.siemens.com/specifications>

Curve caratteristiche

[https://curves.simaris.siemens.com/curves/<mmp_prod_noCOMP="HAUPT"></mmp_prod_no>](https://curves.simaris.siemens.com/curves/<mmp_prod_noCOMP=)



Ultima modifica:

06/04/2026 

