



Termoventilatori compatti HGL 046 120V, 400W (UL approved)

Versione	
marca del prodotto	SIVACON
denominazione del prodotto	apparecchio di riscaldamento
esecuzione del prodotto	esecuzione compatta
Dati tecnici generali	
potenza attiva assorbita valore nominale	400 W
Tensione	
tipo di tensione della tensione di impiego	AC
potenza di riscaldamento continua a 20 °C	400 W
tensione di impiego	
<ul style="list-style-type: none"> <li>• valore nominale min.</li> </ul>	120 V
<ul style="list-style-type: none"> <li>• valore nominale max.</li> </ul>	120 V
<ul style="list-style-type: none"> <li>• con AC a 50 Hz valore nominale min.</li> </ul>	120 V
<ul style="list-style-type: none"> <li>• con AC a 50 Hz valore nominale max.</li> </ul>	120 V
<ul style="list-style-type: none"> <li>• con AC a 60 Hz valore nominale min.</li> </ul>	120 V
<ul style="list-style-type: none"> <li>• con AC a 60 Hz valore nominale max.</li> </ul>	120 V
Classe di protezione	
grado di protezione IP	IP20
Circuito principale	
corrente di impiego della cartuccia fusibile ritardata	5 A
Dettagli	
parte integrante del prodotto	
<ul style="list-style-type: none"> <li>• soffiante</li> </ul>	Sì
<ul style="list-style-type: none"> <li>• termostato</li> </ul>	No
Conessioni	
coppia di serraggio con morsetti a vite max.	0,8 N·m
tipo di tecnica di collegamento	morsetto di collegamento interno 1,5 mm <sup>2</sup> con scarico di tiro
Progettazione meccanica	
altezza	220 mm
larghezza	100 mm
profondità	85 mm
tipo di fissaggio	clip per guida DIN da 35 mm
posizione di montaggio	direzione del flusso d'aria verticale (uscita aria in alto/collegamento in basso)
Peso netto per UQ	1,471 kg
materiale della custodia	plastica
Condizioni ambientali	
umidità relativa valore di riferimento	90 %
Approvazioni Certificati	

Environment	General Product Approval	other
-------------	--------------------------	-------

[Environmental Con-  
firmations](#)



[Confirmation](#)



other

[Confirmation](#)

#### Ulteriori informazioni

**Informazioni sull'imballaggio**

<https://support.industry.siemens.com/cs/ww/it/view/109813875>

**Information for data generation and storage**

<https://support.industry.siemens.com/cs/ww/en/view/109995012>

**Information- and Downloadcenter (Cataloghi, Opuscoli,...)**

<https://www.siemens.com/lowvoltage/catalogs>

**Industry Mall (sistema di ordinazione Online)**

<https://mall.industry.siemens.com/mall/it/it/Catalog/product?mlfb=8MR2122-8B>

**Service&Support (Manuali, Certificati, Caratteristiche, FAQ, ...)**

<https://support.industry.siemens.com/cs/ww/it/ps/8MR2122-8B>

**Banca dati immagini (foto prodotto, disegni dimensionali 2D, modelli 3D, schemi delle connessioni, ...)**

[https://www.automation.siemens.com/bilddb/cax\\_en.aspx?mlfb=8MR2122-8B](https://www.automation.siemens.com/bilddb/cax_en.aspx?mlfb=8MR2122-8B)

**CAX-Online-Generator**

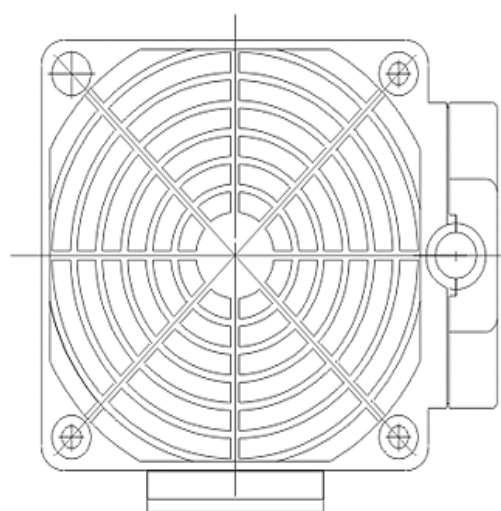
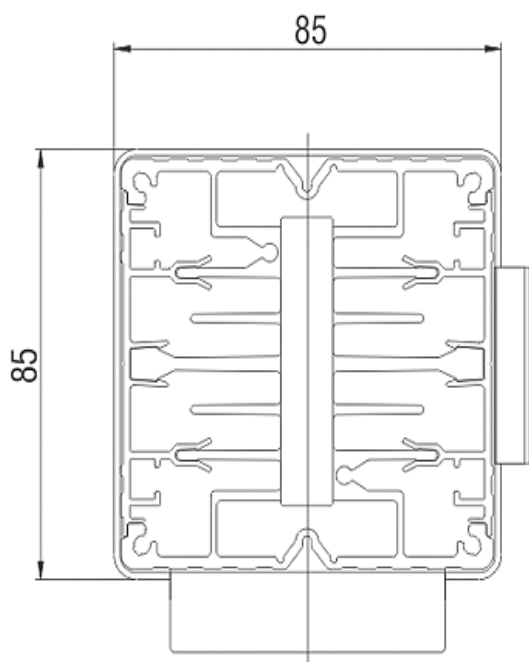
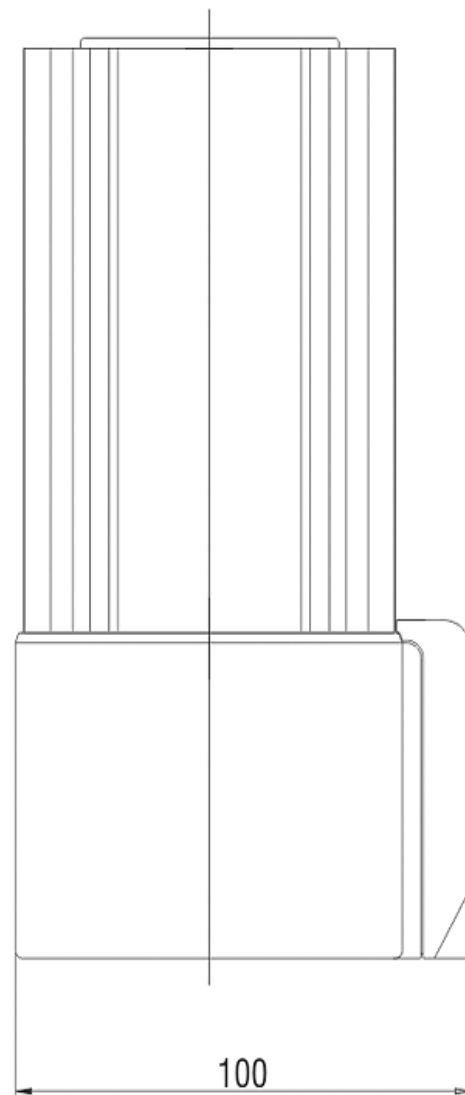
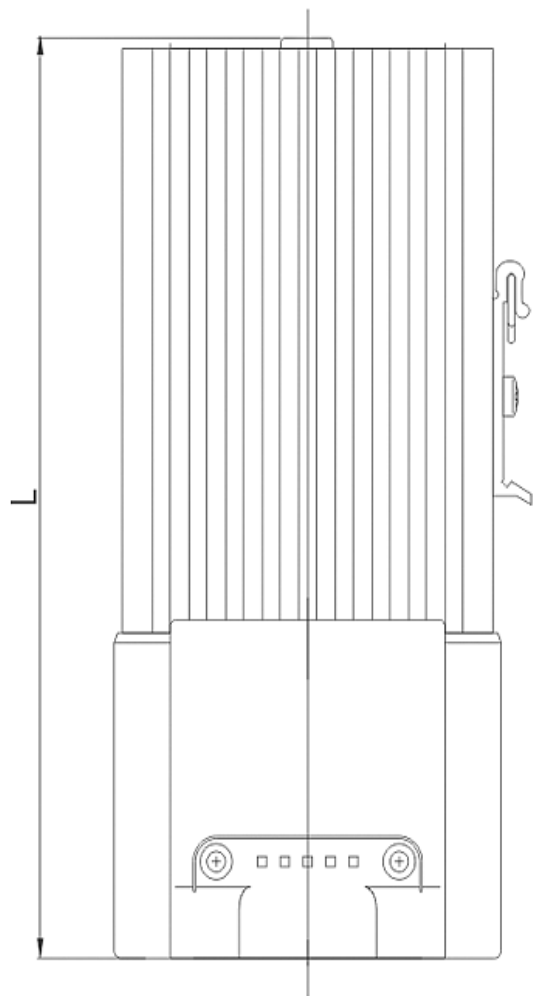
<https://www.siemens.com/cax>

**Tender specifications**

<https://www.siemens.com/specifications>

**Curve caratteristiche**

[https://curves.simaris.siemens.com/curves/<mmp\\_prod\\_noCOMP="HAUPT"></mmp\\_prod\\_no>](https://curves.simaris.siemens.com/curves/<mmp_prod_noCOMP=)



Ultima modifica:

13/03/2026 