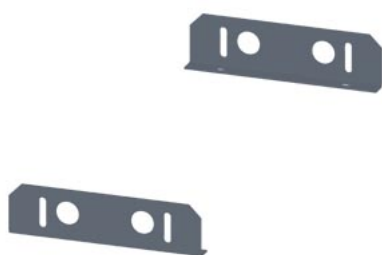




SIVACON, angolare di trasporto, carico pesante, L: 400 mm, RAL 7035



Versione	
marca del prodotto	SIVACON
denominazione del prodotto	Angolare di trasporto
esecuzione del prodotto	Carico pesante
esecuzione della superficie	con verniciatura a polveri

Aspetto	
codice colore RAL	7 035
colore	grigio chiaro

Progettazione meccanica	
larghezza	400 mm
Peso netto per UQ	3 kg
materiale	acciaio

Approvazioni Certificati		
Environment	General Product Approval	Test Certificates

[Environmental Confirmations](#)



[Special Test Certificate](#)

other

[Miscellaneous](#)

[Miscellaneous](#)

[Confirmation](#)



### Ulteriori informazioni

- Informazioni sull'imballaggio  
<https://support.industry.siemens.com/cs/ww/it/view/109813875>
- Information for data generation and storage  
<https://support.industry.siemens.com/cs/ww/en/view/109995012>
- Information- and Downloadcenter (Cataloghi, Opuscoli,...)  
<https://www.siemens.com/lowvoltage/catalogs>
- Industry Mall (sistema di ordinazione Online)  
<https://mall.industry.siemens.com/mall/it/it/Catalog/product?mlfb=8MF1040-2CW>
- Service&Support (Manuali, Certificati, Caratteristiche, FAQ, ...)  
<https://support.industry.siemens.com/cs/ww/it/ps/8MF1040-2CW>

Banca dati immagini (foto prodotto, disegni dimensionali 2D, modelli 3D, schemi delle connessioni, ...)

[https://www.automation.siemens.com/bilddb/cax\\_en.aspx?mlfb=8MF1040-2CW](https://www.automation.siemens.com/bilddb/cax_en.aspx?mlfb=8MF1040-2CW)

CAX-Online-Generator

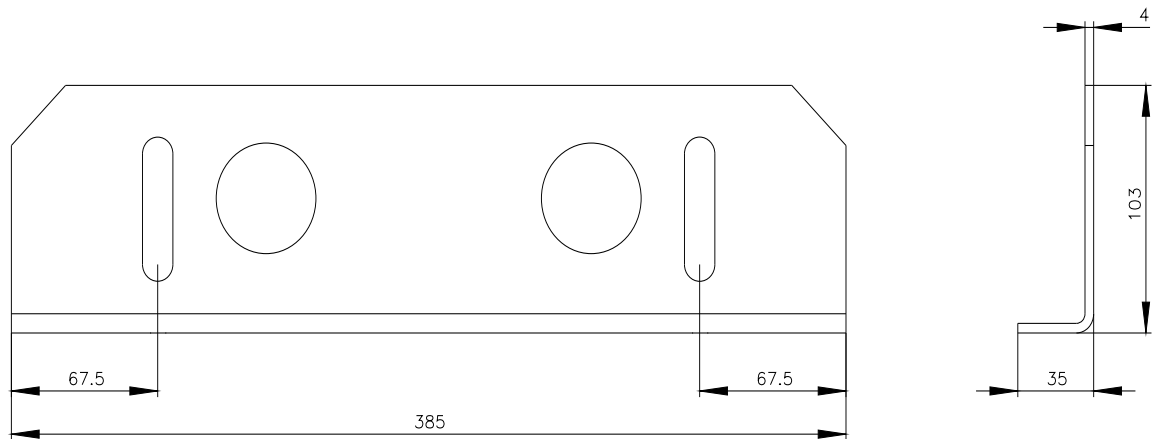
<https://www.siemens.com/cax>

Tender specifications

<https://www.siemens.com/specifications>

Curve caratteristiche

[https://curves.simaris.siemens.com/curves/<mmp\\_prod\\_noCOMP='HAUPT'></mmp\\_prod\\_no>](https://curves.simaris.siemens.com/curves/<mmp_prod_noCOMP='HAUPT'></mmp_prod_no>)



Ultima modifica:

16/08/2025 