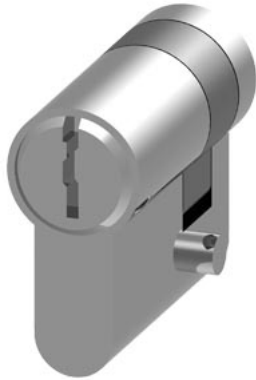




SIVACON, inserto leva girevole, Serratura a cilindro



Versione	
marca del prodotto	SIVACON
denominazione del prodotto	Inserto maniglia girevole
esecuzione del prodotto	serratura a cilindro E012
parte integrante del prodotto	
• aerazione	No
Progettazione meccanica	
Peso netto per UQ	114 g
Approvazioni Certificati	

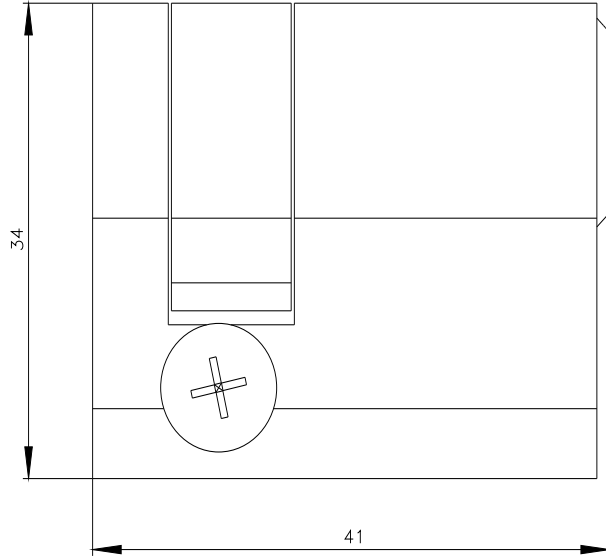
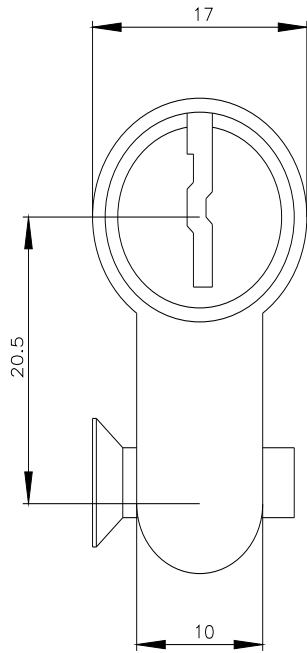
Environment	General Product Approval			Test Certificates
Environmental Confirmations				
				Special Test Certificate

other					
Confirmation		Miscellaneous	Miscellaneous	Miscellaneous	Confirmation

Ulteriori informazioni
Informazioni sull'imballaggio https://support.industry.siemens.com/cs/ww/it/view/109813875
Information for data generation and storage https://support.industry.siemens.com/cs/ww/en/view/109995012
Information- and Downloadcenter (Cataloghi, Opuscoli,...) https://www.siemens.com/lowvoltage/catalogs
Industry Mall (sistema di ordinazione Online) https://mall.industry.siemens.com/mall/it/it/Catalog/product?mlfb=8MF1000-2VF
Service&Support (Manuali, Certificati, Caratteristiche, FAQ, ...) https://support.industry.siemens.com/cs/ww/it/ps/8MF1000-2VF
Banca dati immagini (foto prodotto, disegni dimensionali 2D, modelli 3D, schemi delle connessioni, ...) https://www.automation.siemens.com/bilddb/cax_en.aspx?mlfb=8MF1000-2VF
CAx-Online-Generator https://www.siemens.com/cax
Tender specifications https://www.siemens.com/specifications

Curve caratteristiche

https://curves.simaris.siemens.com/curves/<mmp_prod_noCOMP='HAUPT'></mmp_prod_no>



Ultima modifica:

22/08/2025 