



SIVACON, inserto leva girevole, doppia mappa



Versione	
marca del prodotto	SIVACON
denominazione del prodotto	Inserto maniglia girevole
esecuzione del prodotto	Doppia mappa
parte integrante del prodotto	
<ul style="list-style-type: none"> <li>aerazione</li> </ul>	No

Progettazione meccanica	
Peso netto per UQ	0,2 kg

Approvazioni Certificati		
Environment	General Product Approval	Test Certificates

[Environmental Con-  
firmations](#)



[Special Test Certific-  
ate](#)

other			
-------	--	--	--

[Miscellaneous](#)

[Miscellaneous](#)

[Confirmation](#)



Ulteriori informazioni
------------------------

Informazioni sull'imballaggio

<https://support.industry.siemens.com/cs/ww/it/view/109813875>

Information for data generation and storage

<https://support.industry.siemens.com/cs/ww/en/view/109995012>

Information- and Downloadcenter (Cataloghi, Opuscoli,...)

<https://www.siemens.com/lowvoltage/catalogs>

Industry Mall (sistema di ordinazione Online)

<https://mall.industry.siemens.com/mall/it/it/Catalog/product?mlfb=8MF1000-2VA>

Service&Support (Manuali, Certificati, Caratteristiche, FAQ, ...)

<https://support.industry.siemens.com/cs/ww/it/ps/8MF1000-2VA>

Banca dati immagini (foto prodotto, disegni dimensionali 2D, modelli 3D, schemi delle connessioni, ...)

[https://www.automation.siemens.com/bilddb/cax\\_en.aspx?mlfb=8MF1000-2VA](https://www.automation.siemens.com/bilddb/cax_en.aspx?mlfb=8MF1000-2VA)

CAX-Online-Generator

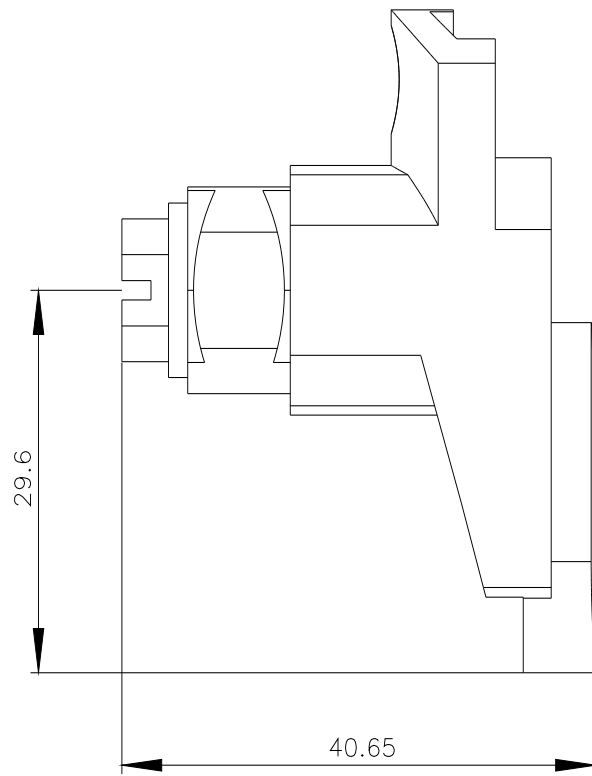
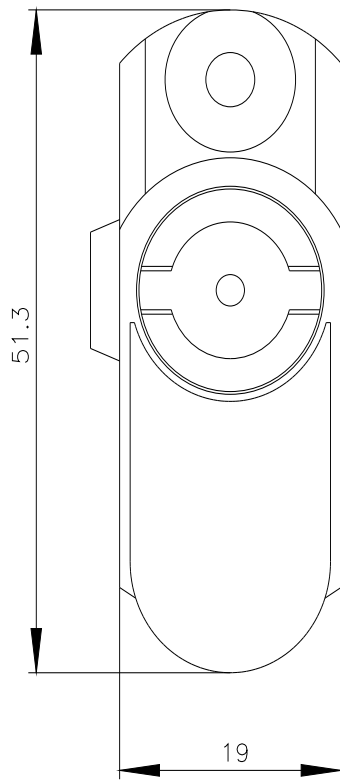
<https://www.siemens.com/cax>

Tender specifications

<https://www.siemens.com/specifications>

Curve caratteristiche

[https://curves.simaris.siemens.com/curves/<mmp\\_prod\\_noCOMP='HAUPT'></mmp\\_prod\\_no>](https://curves.simaris.siemens.com/curves/<mmp_prod_noCOMP='HAUPT'></mmp_prod_no>)



Ultima modifica:

22/08/2025 