






ALPHA 630 Universal, quadro da pavimento, Flat Pack, IP43, classe di protezione 1 A=2000mm, La=900 mm, T=250mm, senza porta RAL 7035

Versione	
marca del prodotto	ALPHA
denominazione del prodotto	Quadro da pavimento
esecuzione del prodotto	Flat Pack
lavorazione della superficie	verniciata a polvere
Classe di protezione	
grado di protezione IP	IP43
classe di protezione dell'apparecchiatura	classe di protezione I
classe di protezione IK	IK09
idoneità all'interazione protezione antifulmine	Sì
idoneità all'impiego per utilizzo esterno	No
Aspetto	
codice colore RAL	7 035
parte integrante del prodotto	
• ingresso cavo	Sì
• piastra di montaggio	No
caratteristica speciale del prodotto	senza porta
ampliamento del prodotto opzionale montaggio affiancato	Sì
Progettazione meccanica	
altezza	2 000 mm
larghezza	900 mm
profondità	250 mm
profondità di incasso	250 mm
tipo di fissaggio	fissaggio della base
Peso netto per UQ	35 kg
materiale della custodia	Acciaio
Approvazioni Certificati	
Environment	General Product Approval
Environmental Con- firmations	Environmental Con- firmations
	Confirmation
	
Test Certificates	other



Ulteriori informazioni

Informazioni sull'imballaggio

<https://support.industry.siemens.com/cs/ww/it/view/109813875>

Information for data generation and storage

<https://support.industry.siemens.com/cs/ww/en/view/109995012>

Information- and Downloadcenter (Cataloghi, Opuscoli,...)

<https://www.siemens.com/lowvoltage/catalogs>

Industry Mall (sistema di ordinazione Online)

<https://mall.industry.siemens.com/mall/it/it/Catalog/product?mfb=8GK2300-7KL43>

Service&Support (Manuali, Certificati, Caratteristiche, FAQ, ...)

<https://support.industry.siemens.com/cs/ww/it/ps/8GK2300-7KL43>

Banca dati immagini (foto prodotto, disegni dimensionali 2D, modelli 3D, schemi delle connessioni, ...)

https://www.automation.siemens.com/bilddb/cax_en.aspx?mfb=8GK2300-7KL43

CAX-Online-Generator

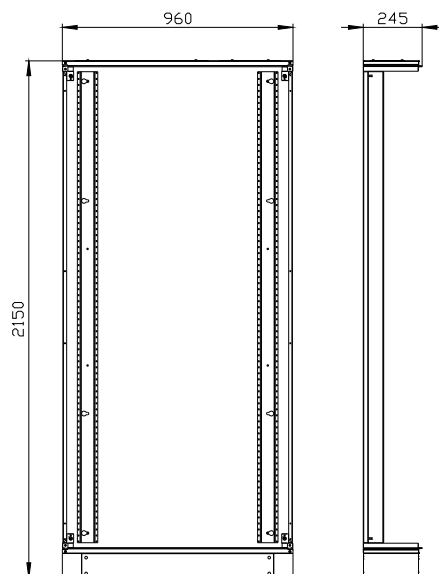
<https://www.siemens.com/cax>

Tender specifications

<https://www.siemens.com/specifications>

Curve caratteristiche

https://curves.simaris.siemens.com/curves/<mmp_prod_noCOMP='HAUPT'></mmp_prod_no>



Ultima modifica:

15/08/2025

