



ALPHA 125 Universal, quadro di distribuzione da parete, esecuzione da incasso, con scomparto di distribuzione, IP31, classe di protezione 1 A=600mm, La=600 mm, T=140mm, con porta RAL 7035

Versione	
marca del prodotto	ALPHA
denominazione del prodotto	Quadro da parete
esecuzione del prodotto	Esecuzione da incasso, con scomparto di distribuzione
lavorazione della superficie	verniciata a polvere
Classe di protezione	
grado di protezione IP	IP31
classe di protezione dell'apparecchiatura	classe di protezione I
classe di protezione IK	IK09
idoneità all'interazione protezione antifulmine	Sì
idoneità all'impiego per utilizzo esterno	No
Aspetto	
codice colore RAL	7 035
parte integrante del prodotto	
• ingresso cavo	Sì
• piastra di montaggio	No
caratteristica speciale del prodotto	con porta
ampliamento del prodotto opzionale montaggio affiancato	No
numero delle guide di montaggio Din	3
numero delle file	3
Progettazione meccanica	
altezza	600 mm
larghezza	600 mm
profondità	140 mm
profondità di incasso	140 mm
numero delle unità modulari di larghezza	72
numero delle unità modulari di larghezza per ogni guida di montaggio DIN	24
tipo di fissaggio	Esecuzione da incasso
Peso netto per UQ	19,8 kg
materiale della custodia	Acciaio
Approvazioni Certificati	
Environment	General Product Approval

[Environmental Con-
firmations](#)

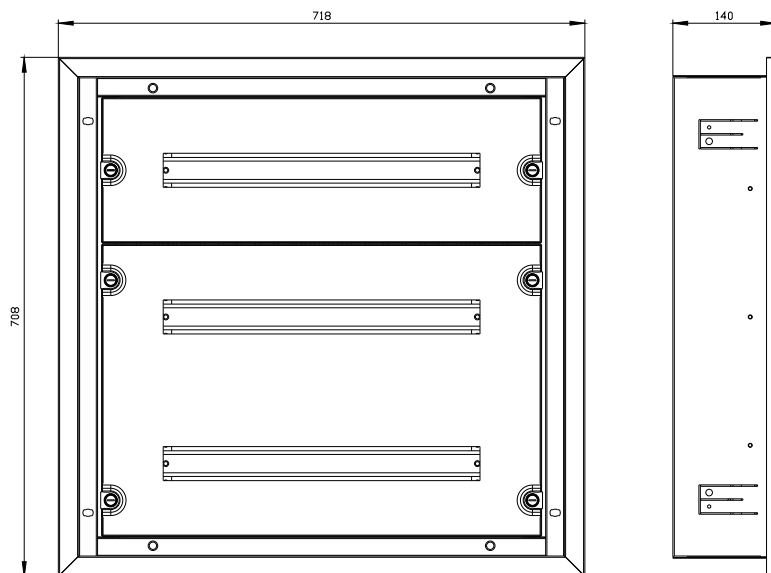
[Environmental Con-
firmations](#)

EAC

[Confirmation](#)

CE
EG-Konf.

**UK
CA**

[Special Test Certificate](#)[Confirmation](#)[Miscellaneous](#)**Ulteriori informazioni****Informazioni sull'imballaggio**<https://support.industry.siemens.com/cs/ww/it/view/109813875>**Information for data generation and storage**<https://support.industry.siemens.com/cs/ww/en/view/109995012>**Information- and Downloadcenter (Cataloghi, Opuscoli,...)**<https://www.siemens.com/lowvoltage/catalogs>**Industry Mall (sistema di ordinazione Online)**<https://mall.industry.siemens.com/mall/it/it/Catalog/product?mlfb=8GK2043-1KL21>**Service&Support (Manuali, Certificati, Caratteristiche, FAQ, ...)**<https://support.industry.siemens.com/cs/ww/it/ps/8GK2043-1KL21>**Banca dati immagini (foto prodotto, disegni dimensionali 2D, modelli 3D, schemi delle connessioni, ...)**https://www.automation.siemens.com/bilddb/cax_en.aspx?mlfb=8GK2043-1KL21**CAX-Online-Generator**<https://www.siemens.com/cax>**Tender specifications**<https://www.siemens.com/specifications>**Curve caratteristiche**[https://curves.simaris.siemens.com/curves/<mmp_prod_noCOMP="HAUPT"></mmp_prod_no>](https://curves.simaris.siemens.com/curves/<mmp_prod_noCOMP=)

Ultima modifica:

15/08/2025

