



Figura simile

Orologio interruttore al quarzo Tag 1 contatto CO 230V/50-60Hz esecuzione sporgente

Versione	
marca del prodotto	SETRON
denominazione del prodotto	Orologio interruttore meccanico
esecuzione del prodotto	Giorno
esecuzione della funzione di commutazione	contatto di scambio
Dati tecnici generali	
modo di funzionamento con sincronismo di rete	No
modo di funzionamento al quarzo	Sì
precisione di marcia ogni giorno	2,5 s
minimo intervallo di tempo di commutazione del canale 1	30 min
Tensione di alimentazione	
tensione di alimentazione valore iniziale	230 V
tensione di alimentazione valore finale	230 V
tipo di tensione della tensione di alimentazione	AC
frequenza della tensione di alimentazione	
• min.	50 Hz
• max.	50 Hz
Classe di protezione	
grado di protezione IP	IP20
Capacità di commutazione	
potere di interruzione corrente con AC con 250 V valore nominale	16 A
Dettagli	
dotazione del prodotto contatto di commutazione a potenziale libero	Sì
Funzione del prodotto	
funzione del prodotto	
• programma da 60 minuti	No
• commutazione automatica estate/inverno	No
• comando diretto	Sì
• programma orario annuale	No
• preselezione di commutazione	Sì
• programma da 24 h	Sì
• programma settimanale	No
Numero	
numero dei canali	1
Progettazione meccanica	
altezza	110 mm

larghezza	69 mm
profondità	34 mm
tipo di fissaggio	altro
Peso netto per UQ	204 g

Approvazioni Certificati

Environment	General Product Approval
-------------	--------------------------

[Environmental Confirmations](#)

[Environmental Confirmations](#)



[Confirmation](#)



General Product Approval	other	Dangerous goods
--------------------------	-------	-----------------



[Confirmation](#)



[Dangerous goods information](#)

Ulteriori informazioni

Informazioni sull'imballaggio

<https://support.industry.siemens.com/cs/ww/it/view/109813875>

Information for data generation and storage

<https://support.industry.siemens.com/cs/ww/en/view/109995012>

Information- and Downloadcenter (Cataloghi, Opuscoli,...)

<https://www.siemens.com/lowvoltage/catalogs>

Industry Mall (sistema di ordinazione Online)

<https://mall.industry.siemens.com/mall/it/it/Catalog/product?mlfb=7LF5305-0>

Service&Support (Manuali, Certificati, Caratteristiche, FAQ, ...)

<https://support.industry.siemens.com/cs/ww/it/ps/7LF5305-0>

Banca dati immagini (foto prodotto, disegni dimensionali 2D, modelli 3D, schemi delle connessioni, ...)

https://www.automation.siemens.com/bilddb/cax_en.aspx?mlfb=7LF5305-0

CAX-Online-Generator

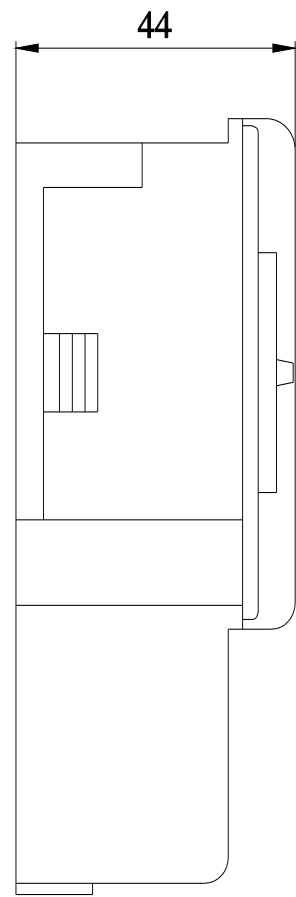
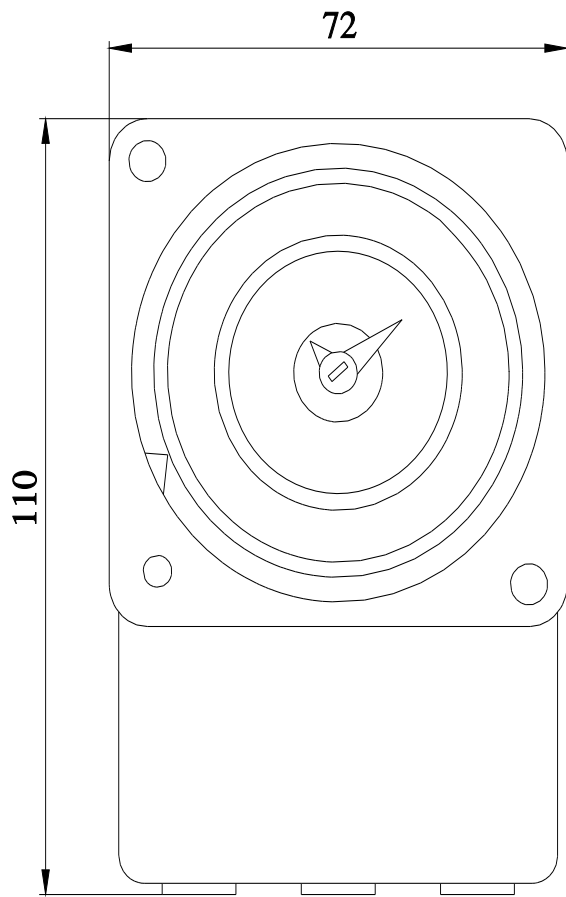
<https://www.siemens.com/cax>

Tender specifications

<https://www.siemens.com/specifications>

Curve caratteristiche

[https://curves.simaris.siemens.com/curves/<mmp_prod_noCOMP="HAUPT"></mmp_prod_no>](https://curves.simaris.siemens.com/curves/<mmp_prod_noCOMP=)



Ultima modifica:

25/11/2025 

