



Orologio interruttore settimanale TOP Digitale 230V 16A a 1 canale 2TE

Versione	
marca del prodotto	SETRON
denominazione del prodotto	Orologio interruttore digitale
esecuzione del prodotto	Top
esecuzione della funzione di commutazione	contatto di scambio
Dati tecnici generali	
modo di funzionamento radiocomandato	No
modo di funzionamento con sincronismo di rete	Sì
modo di funzionamento al quarzo	No
precisione di marcia ogni giorno	1,5 s
minimo intervallo di tempo di commutazione del canale 1	60 s
Tensione	
tensione di comando con AC valore nominale	
• min.	250 V
• max.	253 V
categoria di sovratensione secondo IEC 61010-1	III
Tensione di alimentazione	
tensione di impiego con AC valore nominale	250 V
tipo di tensione della tensione di alimentazione	AC
frequenza della tensione di alimentazione max.	60 Hz
Classe di protezione	
grado di protezione IP	IP20
Capacità di commutazione	
potere di interruzione corrente con AC con 250 V valore nominale	16 A
Dissipazione	
potenza dissipata [W] con valore nominale di corrente con AC in stato di funzionamento caldo per ogni polo	1 W
Dettagli	
dotazione del prodotto ingresso pulsanti esterno	No
dotazione del prodotto contatto di commutazione a potenziale libero	Sì
Funzione del prodotto	
funzione del prodotto	
• programma da 60 minuti	Sì
• programma Astro	No
• commutazione automatica estate/inverno	No
• contatore delle ore di esercizio	No
• comando diretto	Sì

• programma per vacanze	No
• programma impulsi	Sì
• programma orario annuale	No
• preselezione di commutazione	Sì
• programma da 24 h	Sì
• guida con testi sul display	Sì
• programma settimanale	Sì
• programma orario casuale	No
• programma per ciclo	No

#### Numero

numero dei morsetti di collegamento con vite con intaglio a croce	1
numero dei canali	1
numero degli spazi di memoria	28
sezione di conduttore collegabile nel circuito principale con conduttore rigido	
• min.	1,5 mm <sup>2</sup>
• max.	4 mm <sup>2</sup>
sezione di conduttore collegabile nel circuito principale con conduttore flessibile con preparazione dell'estremità del conduttore max.	2,5 mm <sup>2</sup>



#### Progettazione meccanica

altezza	83 mm
larghezza	36 mm
profondità	70 mm
numero delle unità modulari di larghezza	2
tipo di fissaggio	guida profilata
Peso netto per UQ	130,5 g

#### Condizioni ambientali

temperatura ambiente durante l'esercizio	
• min.	-20 °C
• max.	55 °C
temperatura ambiente durante l'immagazzinaggio	
• min.	-20 °C
• max.	60 °C

#### Approvazioni Certificati

Environment	General Product Approval				
<a href="#">Environmental Confirmations</a>	<a href="#">Environmental Confirmations</a>				<a href="#">Confirmation</a>

General Product Approval	other	Dangerous goods		
			<a href="#">Confirmation</a>	<a href="#">Dangerous goods information</a>

#### Ulteriori informazioni

##### Informazioni sull'imballaggio

<https://support.industry.siemens.com/cs/ww/it/view/109813875>

##### Information for data generation and storage

<https://support.industry.siemens.com/cs/ww/en/view/109995012>

##### Information- and Downloadcenter (Cataloghi, Opuscoli,...)

<https://www.siemens.com/lowvoltage/catalogs>

##### Industry Mall (sistema di ordinazione Online)

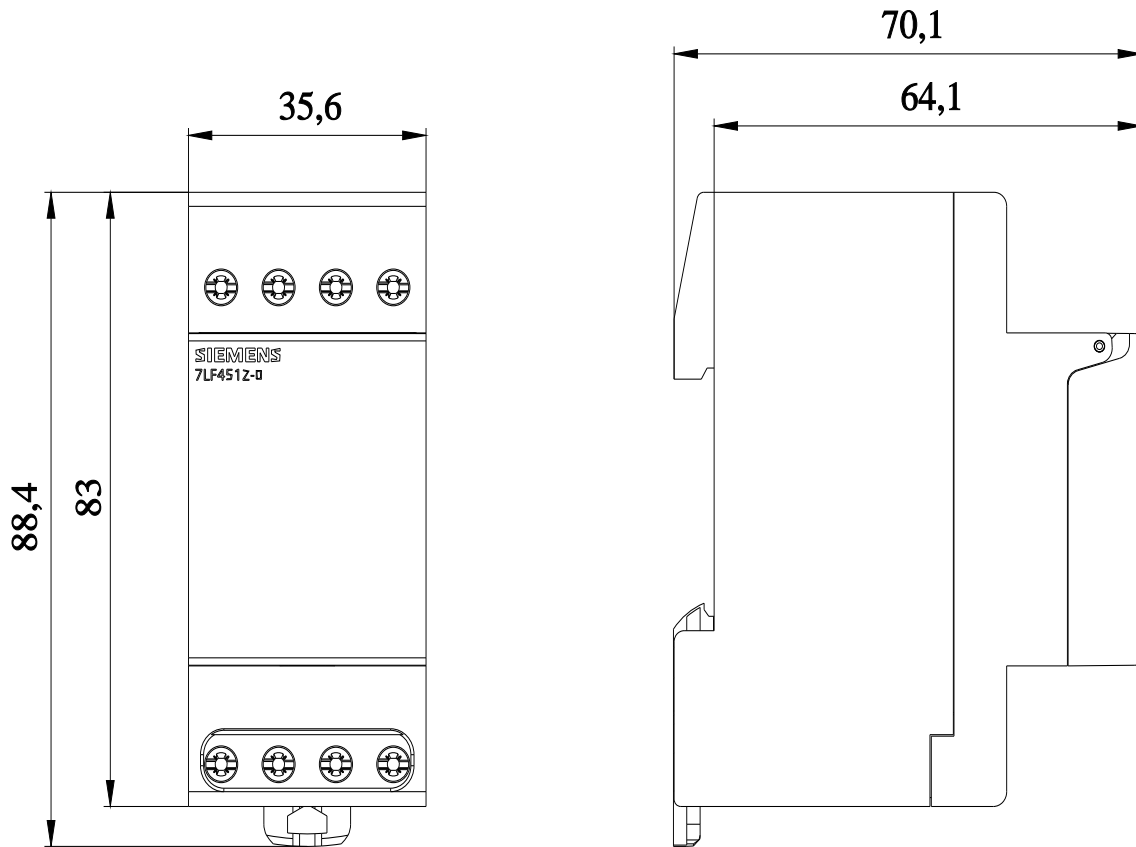
<https://mall.industry.siemens.com/mall/it/it/Catalog/product?mlfb=7LF4511-0>

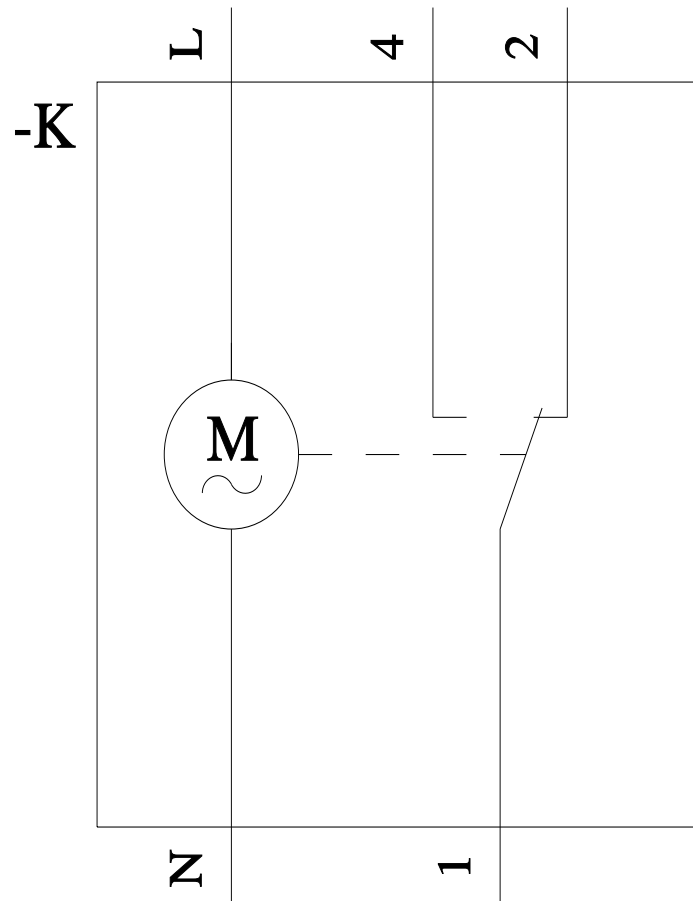
##### Service&Support (Manuali, Certificati, Caratteristiche, FAQ, ...)

<https://support.industry.siemens.com/cs/ww/it/ps/7LF4511-0>

##### Banca dati immagini (foto prodotto, disegni dimensionali 2D, modelli 3D, schemi delle connessioni, ...)

[https://www.automation.siemens.com/bilddb/cax\\_en.aspx?mlfb=7LF4511-0](https://www.automation.siemens.com/bilddb/cax_en.aspx?mlfb=7LF4511-0)





Ultima modifica:

25/11/2025 

