



PAC pacchetto di ricambi 4 supporti laterali



Versione	
marca del prodotto	SENTRON
denominazione del prodotto	Ricambio
Dati tecnici generali	
forma costruttiva dell'adattatore per guida portante	altro
idoneità all'impiego	7KM PAC3100 / 7KM PAC3120 / 7KM PAC3200 / 7KM PAC3220 / 7KM PAC4200 / 7KM PAC 4220
Progettazione meccanica	
tipo di fissaggio	altro
Peso netto per UQ	70 g
Approvazioni Certificati	
dichiarazione ambientale del prodotto	
<ul style="list-style-type: none"> <li>● potenziale di riscaldamento globale [CO2 eq] / durante la fabbricazione</li> <li>● potenziale di riscaldamento globale [CO2 eq] / durante la vendita</li> <li>● potenziale di riscaldamento globale [CO2 eq] / durante l'esercizio</li> <li>● potenziale di riscaldamento globale [CO2 eq] / alla fine del ciclo di vita</li> <li>● potenziale di riscaldamento globale [CO2 eq] / totale</li> </ul>	<p>0.353 kg</p> <p>0.0174 kg</p> <p>0 kg</p> <p>0.0866 kg</p> <p>0.457 kg</p>
Environment	General Product Approval

[Environmental Con-  
firmations](#)

[Environmental Con-  
firmations](#)



[Confirmation](#)

other

[Confirmation](#)



### Ulteriori informazioni

Informazioni sull'imballaggio  
<https://support.industry.siemens.com/cs/ww/it/view/109813875>

Information for data generation and storage

<https://support.industry.siemens.com/cs/ww/en/view/109995012>

Information- and Downloadcenter (Cataloghi, Opuscoli,...)

<https://www.siemens.com/lowvoltage/catalogs>

Industry Mall (sistema di ordinazione Online)

<https://mall.industry.siemens.com/mall/it/it/Catalog/product?mlfb=7KM9900-0SA01-0AA0>

Service&Support (Manuali, Certificati, Caratteristiche, FAQ, ...)

<https://support.industry.siemens.com/cs/ww/it/ps/7KM9900-0SA01-0AA0>

Banca dati immagini (foto prodotto, disegni dimensionali 2D, modelli 3D, schemi delle connessioni, ...)

[https://www.automation.siemens.com/bilddb/cax\\_en.aspx?mlfb=7KM9900-0SA01-0AA0](https://www.automation.siemens.com/bilddb/cax_en.aspx?mlfb=7KM9900-0SA01-0AA0)

CAX-Online-Generator

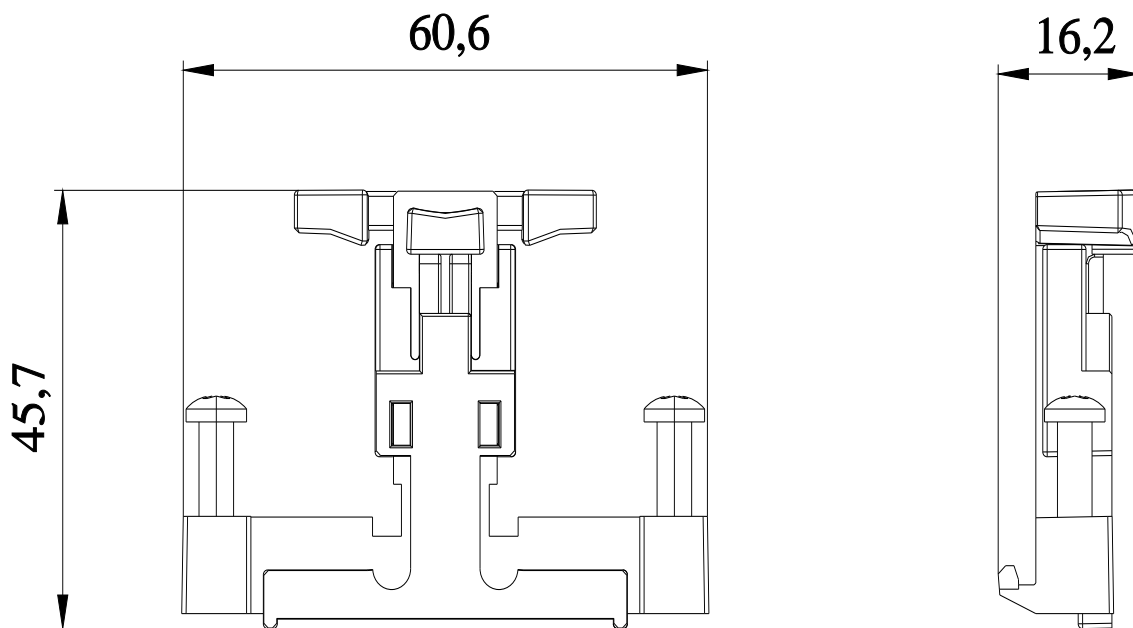
<https://www.siemens.com/cax>

Tender specifications

<https://www.siemens.com/specifications>

Curve caratteristiche

[https://curves.simaris.siemens.com/curves/<mmp\\_prod\\_noCOMP="HAUPT"></mmp\\_prod\\_no>](https://curves.simaris.siemens.com/curves/<mmp_prod_noCOMP=)



Ultima modifica:

06/04/2026 

