



SETRON, dispositivo di misura e power quality recorder, 7KM PAC5200, LCD, L-L: 690 V, L-N: 400 V, 10 A, trifase, Modbus TCP, energia apparente / attiva / reattiva / cos phi, armoniche: 2^a - 40^a, THD, classe 0,5 secondo IEC 61557-12 o classe 0,5S sec. IEC 62053-22, alimentatore da rete wide-range, AC/DC, morsetti a vite

Versione	
marca del prodotto	SETRON
denominazione del prodotto	Dispositivo di misura per la misurazione della qualità della rete di alimentazione
esecuzione del prodotto	Advanced
designazione del tipo di prodotto	7KM PAC5200
Misure	
metodo di misura	
<ul style="list-style-type: none"> per misura di tensione 	TRMS
<ul style="list-style-type: none"> per misura di corrente 	TRMS
tipo di acquisizione valori di misura	senza spazi
forma della curva della tensione	sinusoidale o distorta
frequenza di rete misurabile	
<ul style="list-style-type: none"> valore iniziale 	45 Hz
<ul style="list-style-type: none"> valore finale 	65 Hz
modo di funzionamento per rilevamento dei valori di misura	Sì
rilevamento automatico della frequenza di rete	
modo di funzionamento per rilevamento dei valori di misura	
<ul style="list-style-type: none"> fissaggio a 50 Hz 	No
<ul style="list-style-type: none"> fissaggio a 60 Hz 	No
Tensione di alimentazione	
esecuzione della tensione di alimentazione	alimentatore ad ampio voltaggio
tipo di tensione della tensione di alimentazione	AC/DC
tensione di alimentazione con AC	90 ... 270 V
tensione di alimentazione con DC	20 ... 300 V
Grado di protezione Classe di protezione	
grado di protezione IP lato frontale	IP40
classe di protezione dell'apparecchiatura nello stato di installazione	II
Opportunità	
idoneità all'impiego	montaggio a incasso in pannelli di comando fissi in ambienti chiusi
Funzioni del prodotto	
funzione del prodotto	
<ul style="list-style-type: none"> misura di tensione 	Sì
<ul style="list-style-type: none"> misura di corrente 	Sì
<ul style="list-style-type: none"> misura della potenza attiva 	Sì
<ul style="list-style-type: none"> misura di potenza reattiva 	Sì
<ul style="list-style-type: none"> misura di frequenza 	Sì
Visualizzazione e funzionamento	
esecuzione del display	LCD

altezza del display	54 mm
larghezza del display	72 mm
colore dello sfondo dell'indicatore	bianco
intensità di illuminazione della retroilluminazione sul display regolabile	Sì
intensità di illuminazione della retroilluminazione sul display a riduzione temporizzata	Sì
contrasto del display regolabile	Sì
lingua nazionale nella visualizzazione del display viene supportato	de, en
numero dei tasti	4
Comunicazione	
numero delle interfacce secondo Fast Ethernet	1
esecuzione del collegamento elettrico dell'interfaccia Fast Ethernet	RJ45 (8P8C)
Criticare i limiti	
condizione di riferimento per precisione di misurazione	secondo IEC 62053-22, IEC 62053-23, IEC 62586-1, Classe S, IEC 61000-4-30, IEC 61000-4-7, IEC 61000-4-23
formula per incertezza di misura relativa complessiva	
<ul style="list-style-type: none"> per grandezza di misura tensione per grandezza di misura corrente per grandezza di misura fattore di potenza per grandezza di misura energia attiva per grandezza di misura energia reattiva per grandezza di misura THD 	<ul style="list-style-type: none"> +/- 0,2 % +/- 0,2 % +/- 0,5 % Classe 0,5 seco... IEC62053-22 Classe 2 secondo IEC61557-12 o IEC62053-23 +/- 0,5 %
Ingressi Uscite	
numero di ingressi digitali	0
numero delle uscite digitali	2
esecuzione dell'uscita di commutazione	elettronica
esecuzione delle uscite digitali	Uscita continua, uscita ad impulsi
tensione di impiego come tensione di uscita con DC max. ammissibile	250 V
esecuzione del collegamento elettrico sulle uscite digitali	morsetti a vite
corrente di uscita	
<ul style="list-style-type: none"> sull'uscita digitale per segnale <1> max. 	300 mA
resistenza interna sulle uscite digitali	35 Ω
durata impulso	
<ul style="list-style-type: none"> valore iniziale valore finale 	<ul style="list-style-type: none"> 50 ms 3 600 000 ms
reticolo temporale impostabile min.	50 ms
frequenza di commutazione sull'uscita digitale max.	10 Hz
caratteristica dell'uscita resistente a cortocircuito	Sì
categoria di misura per segnali digitali	Cat. III
Ingressi di misura	
tensione di rete misurabile tra (PE)N e L con AC valore nominale max.	400 V
tensione di rete misurabile tra i conduttori di linea con AC valore nominale max.	690 V
tensione di rete misurabile tra i conduttori di linea con AC	
<ul style="list-style-type: none"> max. 	831 V
ampliamento campo di misura per tensioni con trasformatore di tensione esterno	sì
resistenza interna conduttore di linea e conduttore di neutro per misura di tensione	6 MΩ
categoria di misura per misura di tensione	CAT III
corrente misurabile	
<ul style="list-style-type: none"> 1 con AC valore nominale 2 con AC valore nominale 	<ul style="list-style-type: none"> 5 A 5 A
corrente misurabile relativa con AC	
<ul style="list-style-type: none"> min. max. 	<ul style="list-style-type: none"> 1 % 200 %
ampliamento campo di misura per correnti con	Sì

trasformatore di corrente esterno	
soppressione punto zero con misura di corrente	0 ... 10 %
• per corrente di neutro	0,0 % ... 10,0 % (da Vnom., Inom.)
potenza apparente assorbita con misura di corrente	
• con campo di misura 5 A per ogni fase	2 VA
categoria di misura per misura di corrente	CATIII

Conessioni

tipo di sezioni di conduttore collegabili	
• sugli ingressi di misura per tensione filo rigido	2,5 mm ²
• sugli ingressi di misura per tensione filo flessibile con preparazione dell'estremità del conduttore	2,5 mm ²
• sugli ingressi di misura per tensione con conduttori AWG filo rigido	Collegamento a vite
• sugli ingressi di misura per corrente filo rigido	2,5 mm ²
• sugli ingressi di misura per corrente filo flessibile con preparazione dell'estremità del conduttore	2,5 mm ²
• sugli ingressi di misura per corrente con conduttori AWG filo rigido	Collegamento a vite
esecuzione del collegamento elettrico	
• sugli ingressi di misura per tensione	morsetti a vite
• sugli ingressi di misura per corrente	morsetti a vite

Progettazione meccanica

tipo di fissaggio montaggio su guida DIN	No
grandezza costruttiva del multimetro	grandezza costruttiva 96
altezza	96 mm
larghezza	96 mm
profondità	147,9 mm
profondità di incasso	102,9 mm
posizione di montaggio	verticale

Condizioni ambientali

temperatura ambiente durante l'esercizio	
• min.	-25 °C
• max.	55 °C
temperatura ambiente durante l'immagazzinaggio	
• min.	-40 °C
• max.	70 °C
umidità relativa a 25 °C senza condensa durante l'esercizio max.	95 %
altitudine di installazione per altitudine s.l.m. max.	2 000 m
grado di inquinamento	2

Certificati

certificato di idoneità come dichiarazione di conformità CE	EN 61000-6-2 ed EN 61000-6-4 per direttiva EMC
---	--

Approvazioni Certificati

General Product Approval	other	Dangerous goods
--------------------------	-------	-----------------



[Confirmation](#)



EG-Konf.



[Confirmation](#)

[Dangerous goods information](#)

Environment

[Environmental Conformations](#)

[Environmental Conformations](#)

Siemens EcoTech



Ulteriori informazioni

Informazioni sull'imballaggio

<https://support.industry.siemens.com/cs/ww/it/view/109813875>

Information for data generation and storage

<https://support.industry.siemens.com/cs/ww/en/view/109995012>

Information- and Downloadcenter (catalogues, leaflets,...)

<https://www.siemens.com/energy-automation>

Industry Mall (sistema di ordinazione Online)

<https://mall.industry.siemens.com/mall/it/it/Catalog/product?mlfb=7KM5412-6BA00-1EA2>

Service&Support (Manuali, Certificati, Caratteristiche, FAQ, ...)

<https://support.industry.siemens.com/cs/ww/it/ps/7KM5412-6BA00-1EA2>

Banca dati immagini (foto prodotto, disegni dimensionali 2D, modelli 3D, schemi delle connessioni, ...)

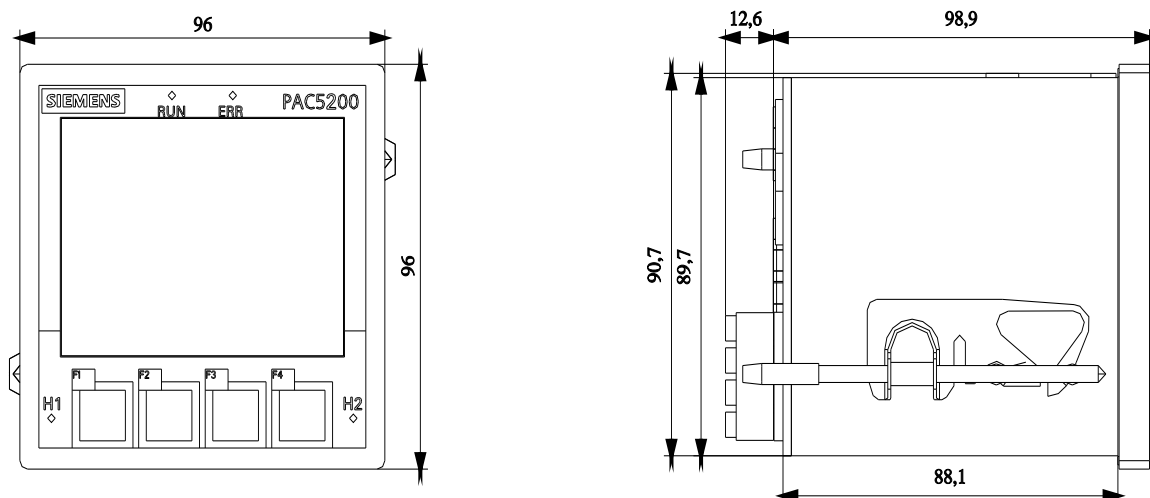
https://www.automation.siemens.com/bilddb/cax_en.aspx?mlfb=7KM5412-6BA00-1EA2

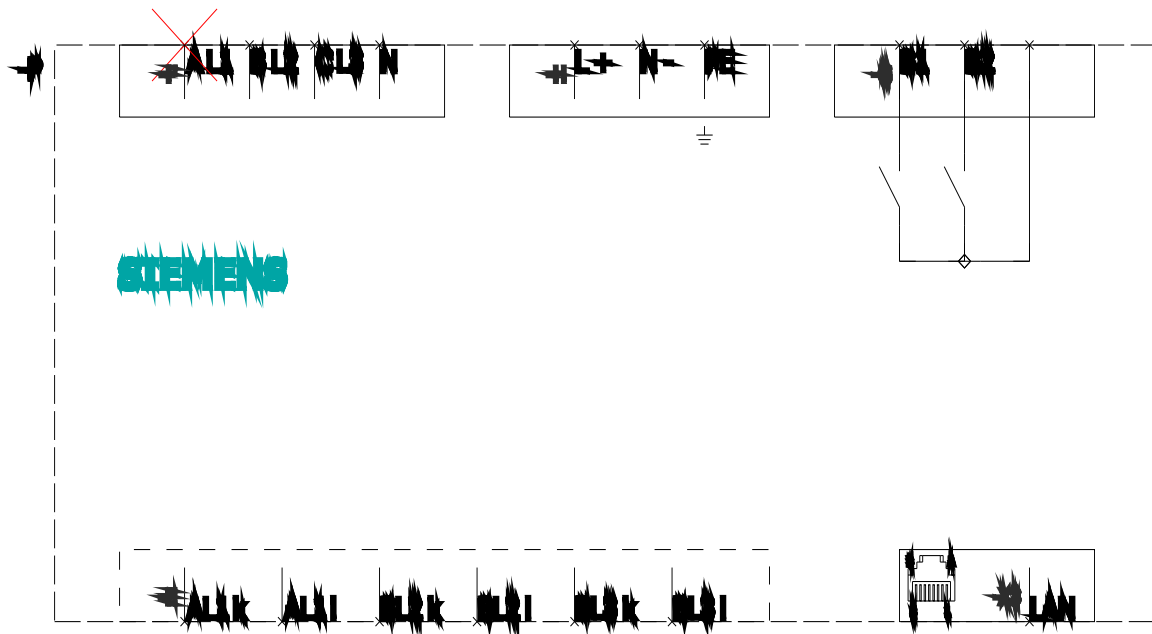
CAX-Online-Generator

<https://www.siemens.com/cax>

Tender specifications

<https://www.siemens.com/specifications>





Ultima modifica:

25/04/2026 