



Figura simile

contattore Insta con 4 NO contatto per AC 230V, 400V 25A comando in AC 230V DC 220V

Versione	
marca del prodotto	SENTRON
denominazione del prodotto	Contattore INSTA
esecuzione del prodotto	4 contatti NO
Dati tecnici generali	
rapporto d'inserzione relativo della bobina magnetica	100 %
tipo di tensione della tensione di impiego	AC
tipo di tensione della tensione di impiego per l'azionamento	CA/CC
Tensione di alimentazione	
tensione di impiego valore nominale	
• min.	400 V
• max.	400 V
Classe di protezione	
grado di protezione IP	IP20
Dissipazione	
potenza dissipata [W] con valore nominale di corrente con AC in stato di funzionamento caldo per ogni polo	2,2 W
Corrente di controllo	
tensione di alimentazione di comando	
• valore nominale	230 V
• valore nominale max.	230 V
• con DC valore nominale	220 V
Dettagli	
parte integrante del prodotto cursore per comando manuale	No
numero dei contatti NC	0
numero dei contatti NO	4
ampliamento del prodotto montabile a incasso dispositivi aggiuntivi	Sì
Conessioni	
istruzioni di installazione e montaggio	Per assicurare la dissipazione del calore è necessario predisporre dei distanziali
Progettazione meccanica	
altezza	90 mm
larghezza	35 mm
profondità	71 mm
profondità di incasso	70 mm
numero delle unità modulari di larghezza	2
Peso netto per UQ	285 g

Approvazioni Certificati

Environment

General Product Approval

[Environmental Confirmations](#)



[Environmental Confirmations](#)



General Product Approval

Test Certificates

other

[Confirmation](#)



[Special Test Certificate](#)

[Confirmation](#)



Ulteriori informazioni

Informazioni sull'imballaggio

<https://support.industry.siemens.com/cs/ww/it/view/109813875>

Information for data generation and storage

<https://support.industry.siemens.com/cs/ww/en/view/109995012>

Information- and Downloadcenter (Cataloghi, Opuscoli,...)

<https://www.siemens.com/lowvoltage/catalogs>

Industry Mall (sistema di ordinazione Online)

<https://mall.industry.siemens.com/mall/it/it/Catalog/product?mlfb=5TT5030-0>

Service&Support (Manuali, Certificati, Caratteristiche, FAQ, ...)

<https://support.industry.siemens.com/cs/ww/it/ps/5TT5030-0>

Banca dati immagini (foto prodotto, disegni dimensionali 2D, modelli 3D, schemi delle connessioni, ...)

https://www.automation.siemens.com/bilddb/cax_en.aspx?mlfb=5TT5030-0

CAX-Online-Generator

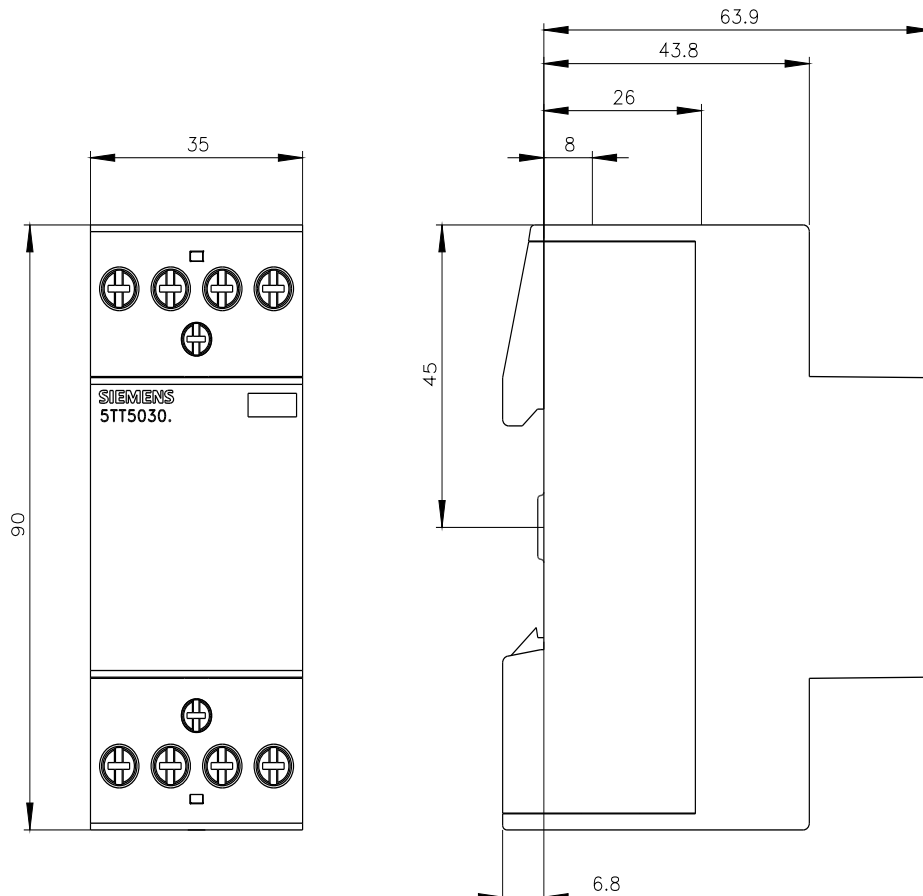
<https://www.siemens.com/cax>

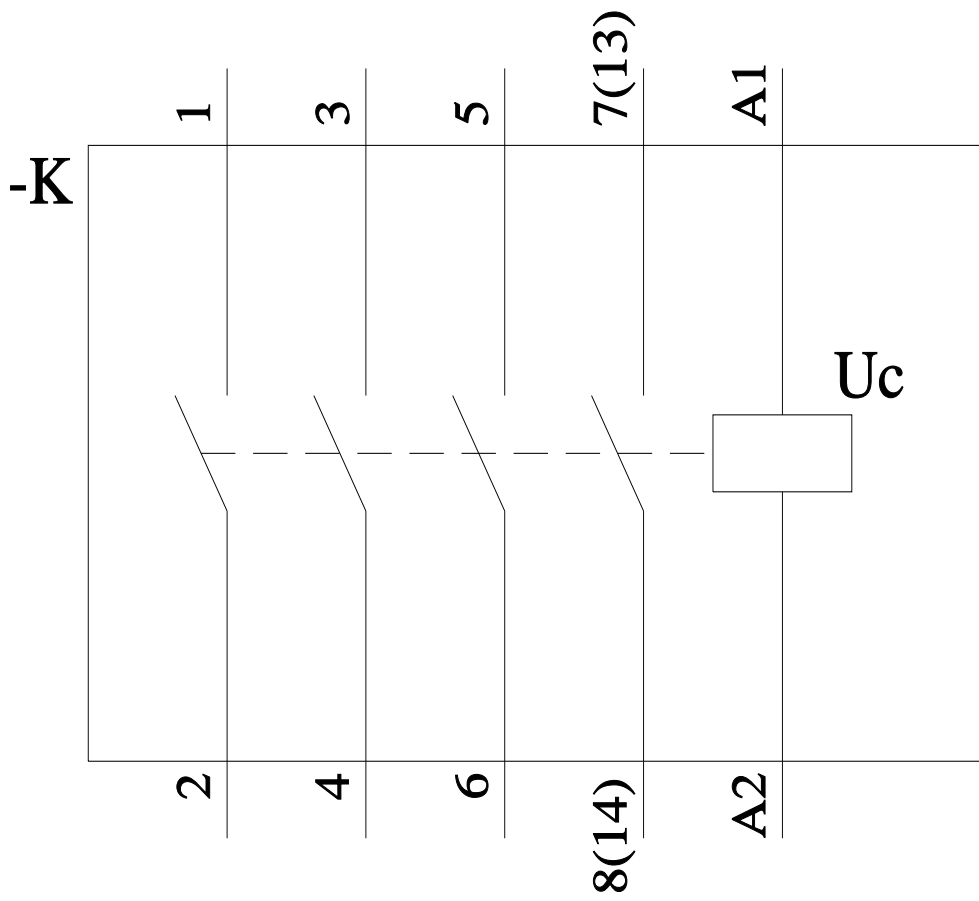
Tender specifications

<https://www.siemens.com/specifications>

Curve caratteristiche

[https://curves.simaris.siemens.com/curves/<mmp_prod_noCOMP="HAUPT"></mmp_prod_no>](https://curves.simaris.siemens.com/curves/<mmp_prod_noCOMP=)





Ultima modifica:

13/08/2025 

