



connettore conduttore di neutro, blu, a 1 polo

Versione	
marca del prodotto	SENTRON
denominazione del prodotto	adattatore
esecuzione del prodotto	Accessori
Accessori	
accessori	connettore
Progettazione meccanica	
altezza	90 mm
profondità	74,5 mm
Peso netto per UQ	105 g
Approvazioni Certificati	
Environment	General Product Approval

[Environmental Confirmations](#)



[Environmental Confirmations](#)



[Miscellaneous](#)



other

[Confirmation](#)

[Miscellaneous](#)

Ulteriori informazioni

Informazioni sull'imballaggio

<https://support.industry.siemens.com/cs/ww/it/view/109813875>

Information for data generation and storage

<https://support.industry.siemens.com/cs/ww/en/view/109995012>

Information- and Downloadcenter (Cataloghi, Opuscoli,...)

<https://www.siemens.com/lowvoltage/catalogs>

Industry Mall (sistema di ordinazione Online)

<https://mall.industry.siemens.com/mall/it/it/Catalog/product?mlfb=5TL1192-3>

Service&Support (Manuali, Certificati, Caratteristiche, FAQ, ...)

<https://support.industry.siemens.com/cs/ww/it/ps/5TL1192-3>

Banca dati immagini (foto prodotto, disegni dimensionali 2D, modelli 3D, schemi delle connessioni, ...)

https://www.automation.siemens.com/bilddb/cax_en.aspx?mlfb=5TL1192-3

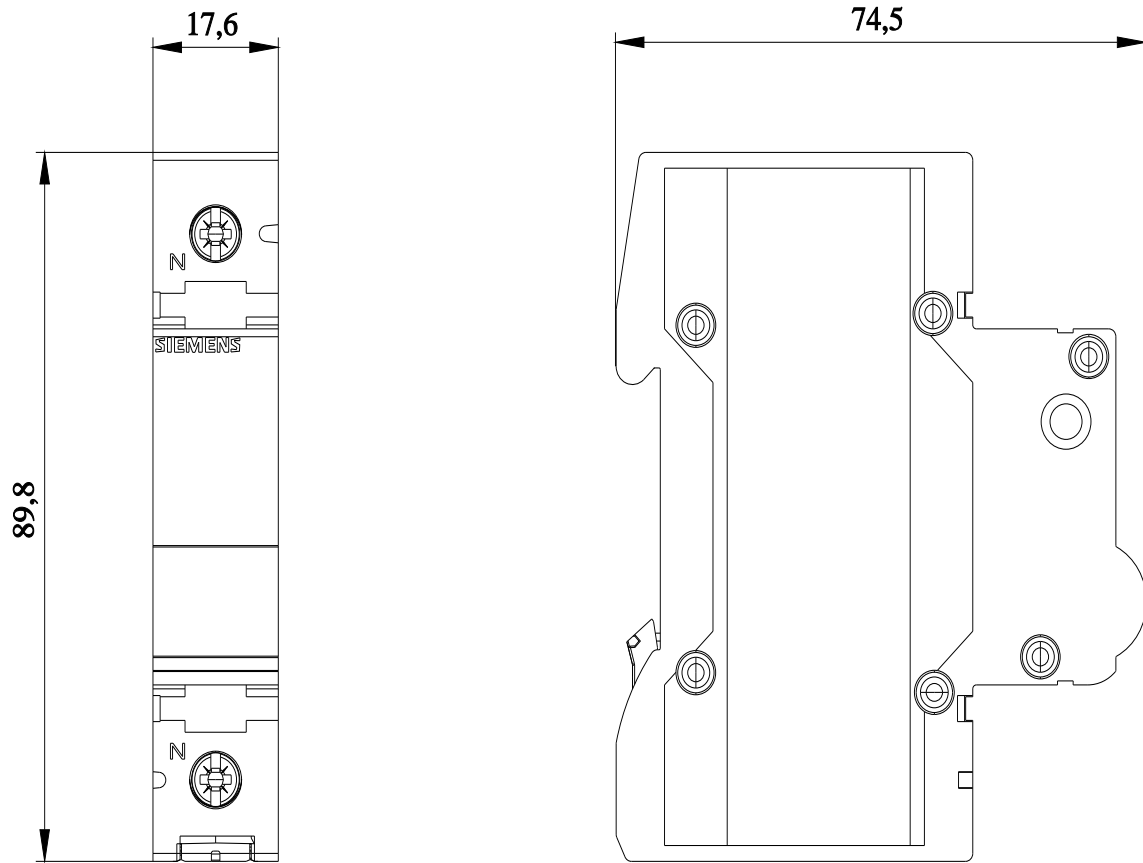
CAX-Online-Generator

<https://www.siemens.com/cax>

Tender specifications

<https://www.siemens.com/specifications>

Curve caratteristiche



Ultima modifica:

23/09/2025 

