



Interruttore magnetotermico 400V 10 kA, a 3+N poli, C, 4A, P=70mm

Versione	
marca del prodotto	SENTRON
denominazione del prodotto	Interruttore magnetotermico
Dati tecnici generali	
numero di poli	4
esecuzione dei poli	3 poli+N
classe della caratteristica di sgancio	C
durata di vita meccanica (cicli di manovra) tip.	10 000
categoria di sovratensione	3
grado di inquinamento	3
Tensione	
tipo di tensione della tensione di impiego	AC
tensione di isolamento (Ui)	
• per funzionamento monofase con AC valore nominale	440 V
• per funzionamento multifase con AC valore nominale	440 V
tensione di alimentazione per funzionamento monofase con AC valore nominale	230 V
• corrente di impiego	
— a 40 °C valore nominale	3,81 A
— a 50 °C valore nominale	3,61 A
— a 55 °C valore nominale	3,5 A
— a 60 °C valore nominale	3,39 A
• corrente di impiego con AC valore nominale	4 A
Tensione di alimentazione	
tensione di alimentazione	
• con AC	400 V
• con DC valore nominale	60 V
campo di valori della frequenza della tensione di alimentazione	50/60 Hz
tensione di impiego con DC valore nominale max.	72 V
Classe di protezione	
grado di protezione IP	IP20, con conduttori collegati
Capacità di commutazione	
potere di interruzione corrente	
• con DC secondo IEC 60947-2 valore nominale	15 kA
• secondo EN 60898 valore nominale	10 kA
• secondo IEC 60947-2 valore nominale	35 kA
classe di limitazione dell'energia	3

Dissipazione	
potenza dissipata [W] con valore nominale di corrente con AC in stato di funzionamento caldo per ogni polo	1,3 W
idoneità all'impiego	infrastrutture / industria
Dettagli	
dotazione del prodotto protezione contro i contatti accidentali	Si
parte integrante del prodotto	
• morsetti combinati in alto	Si
• morsetti combinati in basso	Si
• conduttore di neutro sezionabile	Si
caratteristica del prodotto caratteristiche di interruttore principale secondo EN 60204-1	Si
caratteristica del prodotto senza alogeni	Si
caratteristica del prodotto piombabile	Si
caratteristica del prodotto assenza di silicone	Si
ampliamento del prodotto montabile a incasso dispositivi addizionali	Si
Funzione del prodotto	
valori di impostazione corrente di regolazione (I _r) per sgancio I	7,5
grandezza di riferimento corrente di regolazione (I _r) per sgancio I	x I _n
Cortocircuito	
potere di interruzione in cortocircuito (I _{cn})	
• con AC secondo UL 1077 e CSA C22.2 No.235	5 kA
Conessioni	
sezione di conduttore collegabile filo rigido	
• min.	0,75 mm ²
• max.	35 mm ²
sezione di conduttore collegabile multifilare	
• min.	0,75 mm ²
• max.	35 mm ²
sezione di conduttore collegabile filo flessibile con preparazione dell'estremità del conduttore	
• min.	0,75 mm ²
• max.	25 mm ²
numero AWG come sezione di conduttore collegabile codificata	
• min.	18
• max.	4
coppia di serraggio [lbf-in] con morsetti a vite	
• min.	22 lbf-in
• max.	31 lbf-in
coppia di serraggio con morsetti a vite	
• min.	2,5 N·m
• max.	3,5 N·m
posizione del cavo di rete	qualsiasi
Progettazione meccanica	
altezza	90 mm
larghezza	72 mm
profondità	76 mm
profondità di incasso	70 mm
numero delle unità modulari di larghezza	4
tipo di fissaggio	guida profilata
posizione di montaggio	a piacere
Peso netto per UQ	620 g
Condizioni ambientali	
influenza della temperatura ambiente	max. 95 % umidità relativa fino a 55 °C, max. 55 % umidità relativa fino a 70 °C, max. 35 % umidità relativa fino a 75 °C
norma	IEC / EN 60898-1, IEC / EN 60947-2 / UL1077

resistenza a vibrazioni secondo IEC 60068-2-6	±1 mm a 5 ... 25 Hz; 50 m/s ² a 25 ... 150 Hz
temperatura ambiente durante l'esercizio	
• min.	-40 °C
• max.	70 °C
temperatura ambiente durante l'immagazzinaggio	
• min.	-40 °C
• max.	75 °C
numero dei cicli di test per test ambientale secondo IEC 60068-2-30	6

Approvazioni Certificati

Environment	General Product Approval
-------------	--------------------------

[Environmental Confirmations](#)



[Environmental Confirmations](#)



General Product Approval



[Miscellaneous](#)



[Confirmation](#)



EG-Konf.

General Product Approval	EMV	Test Certificates	Maritime application
--------------------------	-----	-------------------	----------------------



[Special Test Certificate](#)

[Miscellaneous](#)



Maritime application	other	Railway
----------------------	-------	---------



[Confirmation](#)



[Confirmation](#)

Railway

[Special Test Certificate](#)

Ulteriori informazioni

Informazioni sull'imballaggio

<https://support.industry.siemens.com/cs/ww/it/view/109813875>

Information for data generation and storage

<https://support.industry.siemens.com/cs/ww/en/view/109995012>

Information- and Downloadcenter (Cataloghi, Opuscoli,...)

<https://www.siemens.com/lowvoltage/catalogs>

Industry Mall (sistema di ordinazione Online)

<https://mall.industry.siemens.com/mall/it/it/Catalog/product?mlfb=5SY4604-7>

Service&Support (Manuali, Certificati, Caratteristiche, FAQ, ...)

<https://support.industry.siemens.com/cs/ww/it/ps/5SY4604-7>

Banca dati immagini (foto prodotto, disegni dimensionali 2D, modelli 3D, schemi delle connessioni, ...)

https://www.automation.siemens.com/bilddb/cax_en.aspx?mlfb=5SY4604-7

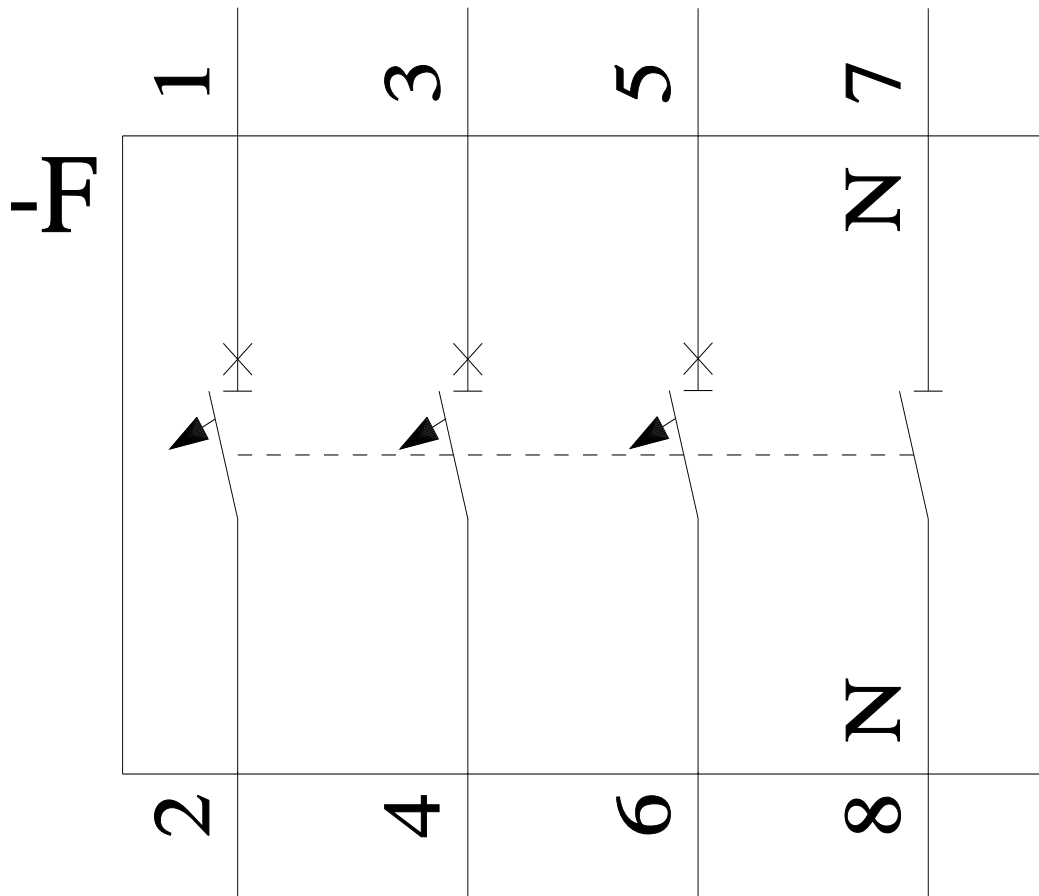
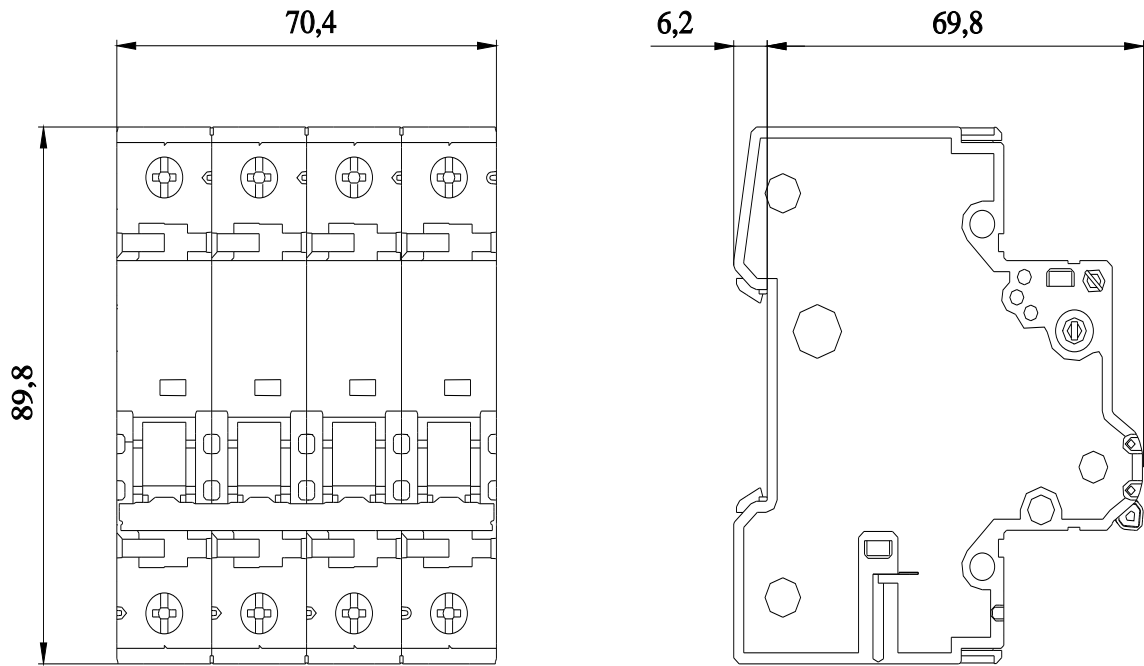
CAX-Online-Generator

<https://www.siemens.com/cax>

Tender specifications

<https://www.siemens.com/specifications>

Curve caratteristiche





Ultima modifica:

06/08/2025 

