

Siemens
EcoTech



combinazione Arc Fault Detection Device-interruttore automatico funzione di misura, comunicazione AC 230V 6kA, a 1+N poli, B, 6 A Osservare le omologazioni nazionali! Lista dei paesi: vedi certificati

Versione	
marca del prodotto	SETRON
denominazione del prodotto	Interruttore AFDD/magnetotermico
esecuzione del prodotto	Apparecchio compatto
tipo di acquisizione valori di misura	senza discontinuità
Dati tecnici generali	
numero di poli	2
esecuzione dei poli	1P+N
potenza apparente assorbita dell'alimentazione di tensione	0,4 VA
classe della caratteristica di sgancio	B
grandezza costruttiva per apparecchi di installazione da incasso secondo DIN 43880	1
protezione da contatto contro la folgorazione secondo EN 50274	sicurezza a prova di dito e di dorso della mano
durata di vita meccanica (cicli di manovra) tip.	10 000
frequenza di rete misurabile valore iniziale	45 Hz
frequenza di rete misurabile valore finale	60 Hz
funzione di commutazione ritardo di breve durata	No
categoria di sovratensione	3
grado di inquinamento	2
visualizzazione di stato dei dati di misura	tensione, corrente, potenza attiva, potenza apparente, potenza reattiva, energia attiva, frequenza di rete, fattore di potenza, temperatura, cicli di manovra, ore di esercizio, sgancio, avvisi
tipo di tensione della tensione di impiego	AC
Tensione di alimentazione	
tensione di alimentazione	
<ul style="list-style-type: none"> con AC 	230 V
<ul style="list-style-type: none"> per dispositivo di prova min. 	195 V
campo di valori della frequenza della tensione di alimentazione	50 Hz
Classe di protezione	
grado di protezione IP	IP20, con dispo...ri collegati
grado di protezione IP	
<ul style="list-style-type: none"> lato frontale 	IP40
<ul style="list-style-type: none"> posteriore 	IP20
Capacità di commutazione	
potere di interruzione corrente	

<ul style="list-style-type: none"> secondo EN 60898-1 valore nominale 	6 000 A
<ul style="list-style-type: none"> secondo IEC 60947-2 valore nominale 	6 000 A
classe di limitazione dell'energia	3
Dissipazione	
potenza dissipata [W] con valore nominale di corrente con AC in stato di funzionamento caldo per ogni polo	1,1 W
idoneità all'impiego amperometro	Sì
idoneità all'impiego misuratore di potenza reattiva	Sì
idoneità all'impiego misuratore di frequenza	Sì
idoneità all'impiego voltmetro	Sì
idoneità all'impiego dispositivo di misura della potenza attiva	Sì
Dettagli	
caratteristica del prodotto senza alogeni	Sì
caratteristica del prodotto assenza di silicone	Sì
ampliamento del prodotto montabile a incasso dispositivi aggiuntivi	Sì
Comunicazione	
direttiva sulle apparecchiature radio	2014/53/EU
frequenza con trasmissione radio min.	2 400 MHz
frequenza con trasmissione radio max.	2 483,5 MHz
protocollo viene supportato	protocollo wireless
Criticare i limiti	
norme per limiti di errore	basato su IEC61557-12, IEC62053-22, IEC62053-23
incertezza di misura simmetrica relativa [%]	
<ul style="list-style-type: none"> per grandezza di misura corrente 	0,5 %
<ul style="list-style-type: none"> per grandezza di misura tensione 	0,5 %
<ul style="list-style-type: none"> per grandezza di misura energia elettrica 	1 %
<ul style="list-style-type: none"> per grandezza di misura potenza reattiva 	1 %
<ul style="list-style-type: none"> per grandezza di misura potenza apparente 	1 %
<ul style="list-style-type: none"> per grandezza di misura potenza attiva 	1 %
Ingressi di misura	
tensione di rete misurabile tra (PE)N e L con AC	
<ul style="list-style-type: none"> min. 	185 V
<ul style="list-style-type: none"> max. 	255 V
categoria di misura per misura di tensione	CAT III secondo IEC 61010-2-030
metodo di misura per misura di corrente	TRMS
metodo di misura per misura di tensione	TRMS
Conessioni	
sezione di conduttore collegabile filo rigido	
<ul style="list-style-type: none"> min. 	0,75 mm ²
<ul style="list-style-type: none"> max. 	16 mm ²
sezione di conduttore collegabile multifilare	
<ul style="list-style-type: none"> min. 	0,75 mm ²
<ul style="list-style-type: none"> max. 	16 mm ²
sezione di conduttore collegabile filo flessibile con preparazione dell'estremità del conduttore	
<ul style="list-style-type: none"> min. 	0,75 mm ²
<ul style="list-style-type: none"> max. 	10 mm ²
coppia di serraggio con morsetti a vite	
<ul style="list-style-type: none"> min. 	1,2 N·m
<ul style="list-style-type: none"> max. 	2 N·m
posizione del cavo di rete	qualsunque
Progettazione meccanica	
altezza	90 mm
larghezza	18 mm
profondità	68,5 mm
profondità di incasso	70 mm
numero delle unità modulari di larghezza	1
tipo di fissaggio	guida profilata

posizione di montaggio	a piacere
Peso netto per UQ	139 g
Condizioni ambientali	
norma per urti	IEC 61373
norma per test ambientale di resistenza a oscillazioni sinusoidali	IEC 60068-2-6
temperatura ambiente durante l'esercizio	
• min.	-25 °C
• max.	60 °C
temperatura ambiente durante l'immagazzinaggio	
• min.	-40 °C
• max.	75 °C
temperatura ambiente con umidità relativa 95 %	55 °C
numero dei cicli di test per test ambientale secondo IEC 60068-2-30	28

Certificati	
codice di riferimento secondo IEC 81346-2:2009	F

Approvazioni Certificati

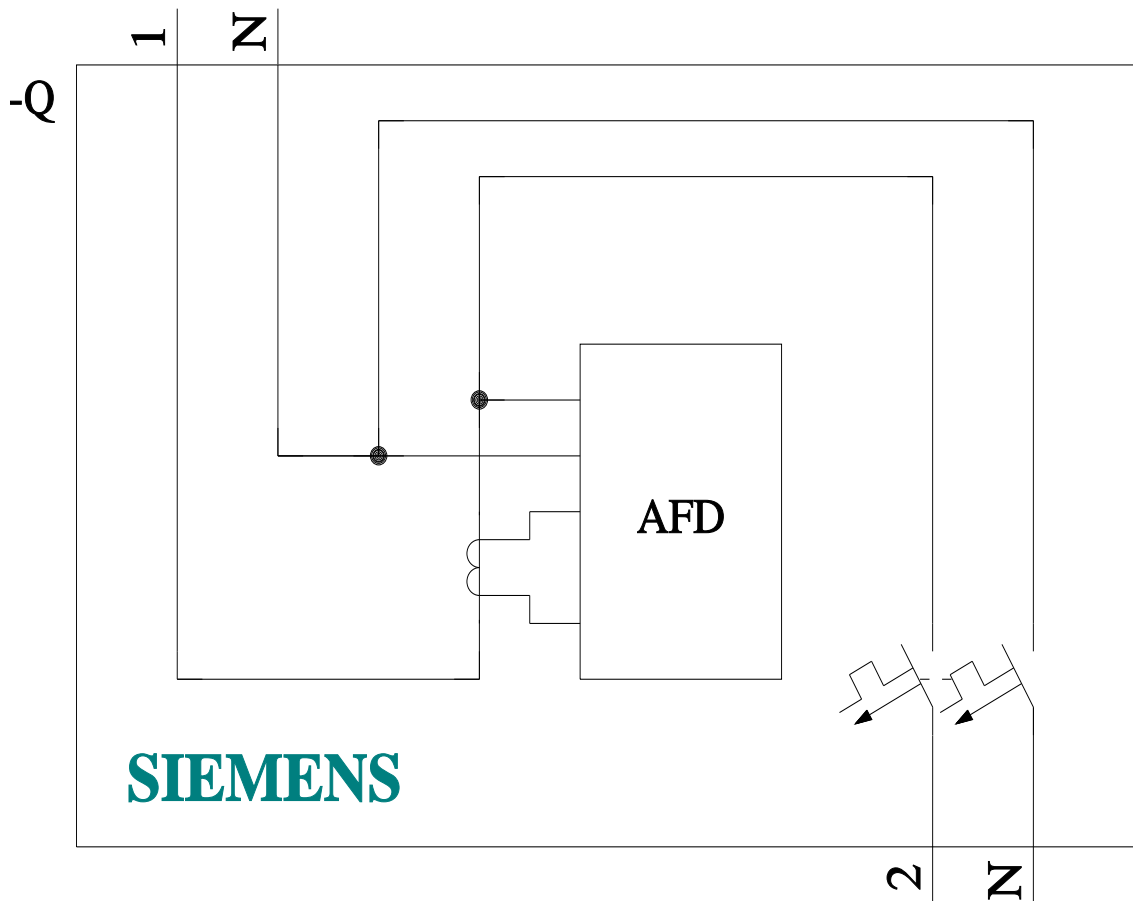
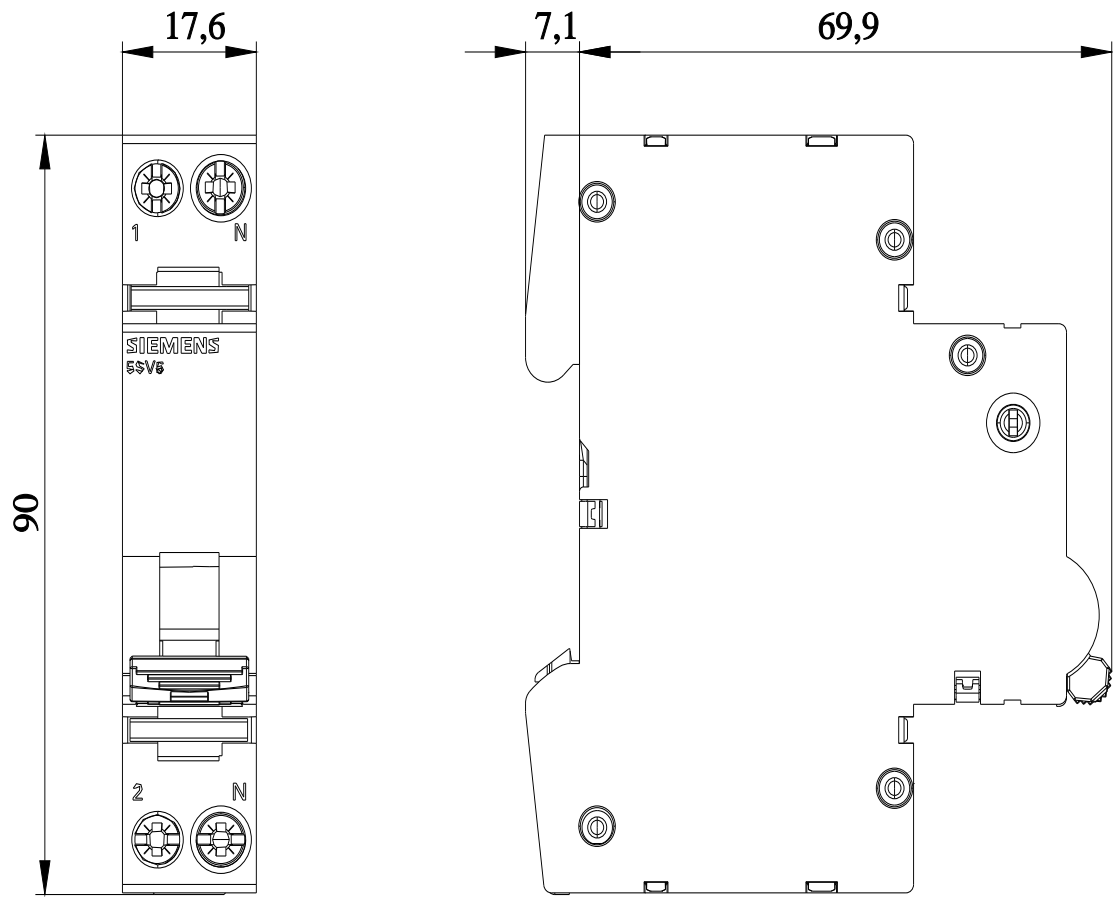
Environment	General Product Approval
Environmental Confirmations  	Environmental Confirmations  

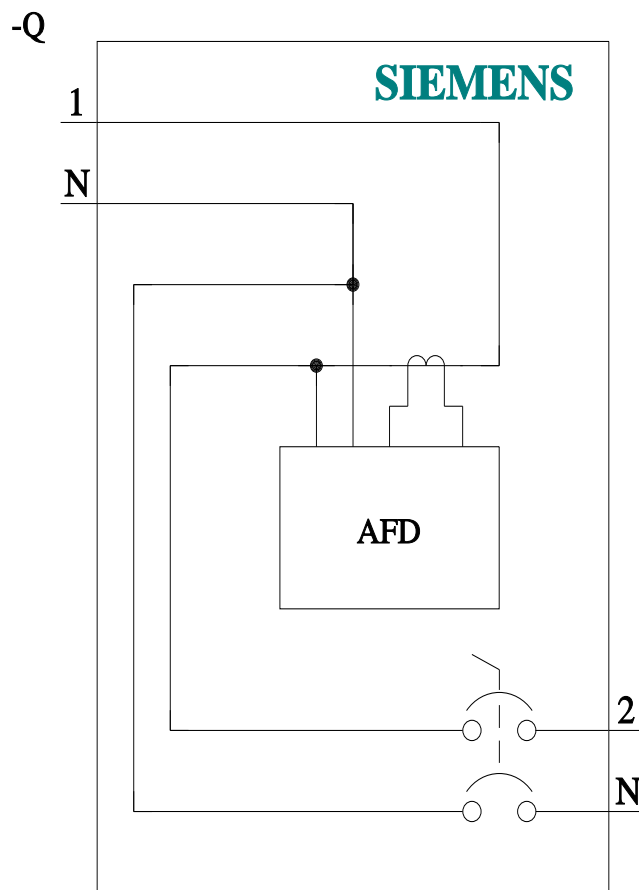
General Product Approval	Radio Equipment Type Approval Certificate	other
 Confirmation	 	Miscellaneous Confirmation

other	Railway
	Special Test Certificate

Ulteriori informazioni

- Informazioni sull'imballaggio
<https://support.industry.siemens.com/cs/ww/it/view/109813875>
- Information for data generation and storage
<https://support.industry.siemens.com/cs/ww/en/view/109995012>
- Information- and Downloadcenter (Cataloghi, Opuscoli,...)
<https://www.siemens.com/lowvoltage/catalogs>
- Industry Mall (sistema di ordinazione Online)
<https://mall.industry.siemens.com/mall/it/it/Catalog/product?mlfb=5SV6016-6MC06>
- Service&Support (Manuali, Certificati, Caratteristiche, FAQ, ...)
<https://support.industry.siemens.com/cs/ww/it/ps/5SV6016-6MC06>
- Banca dati immagini (foto prodotto, disegni dimensionali 2D, modelli 3D, schemi delle connessioni, ...)
https://www.automation.siemens.com/bilddb/cax_en.aspx?mlfb=5SV6016-6MC06
- CAX-Online-Generator
<https://www.siemens.com/cax>
- Tender specifications
<https://www.siemens.com/specifications>
- Curve caratteristiche
[https://curves.simaris.siemens.com/curves/<mmp_prod_noCOMP="HAUPT"></mmp_prod_no>](https://curves.simaris.siemens.com/curves/<mmp_prod_noCOMP=)





Ultima modifica:

19/07/2025

