



morsetto di collegamento 35mm², 480/277V per alimentazione interruttore magnetotermico 5SJ4...-HG

Versione	
marca del prodotto	SENTRON
denominazione del prodotto	Morsetto di collegamento
esecuzione del prodotto	35 mm ² , 480/277 V per sbarra di collegamento a punte secondo UL489, tranciabile

Tensione di alimentazione	
tensione di impiego con AC valore nominale	1 000 V

Conessioni	
coppia di serraggio	
• min.	4 N·m
• max.	5,5 N·m
tipo di sezioni di conduttore collegabili per conduttore in Cu multifilare	6 ... 35 mm ²

Progettazione meccanica	
altezza	31,1 mm
larghezza	16,2 mm
profondità	25,7 mm
lunghezza	84,7 mm
Peso netto per UQ	38 g

Approvazioni Certificati	
Environment	General Product Approval

[Environmental Con-
firmations](#)

[Environmental Con-
firmations](#)

[Miscellaneous](#)

[Confirmation](#)



General Product Approval	other
--------------------------	-------



[Confirmation](#)

Ulteriori informazioni

Informazioni sull'imballaggio

<https://support.industry.siemens.com/cs/ww/it/view/109813875>

Information for data generation and storage

<https://support.industry.siemens.com/cs/ww/en/view/109995012>

Information- and Downloadcenter (Cataloghi, Opuscoli,...)

<https://www.siemens.com/lowvoltage/catalogs>

Industry Mall (sistema di ordinazione Online)

<https://mall.industry.siemens.com/mall/it/Catalog/product?mlfb=5ST3770-3HG>

Service&Support (Manuali, Certificati, Caratteristiche, FAQ, ...)

<https://support.industry.siemens.com/cs/ww/it/ps/5ST3770-3HG>

Banca dati immagini (foto prodotto, disegni dimensionali 2D, modelli 3D, schemi delle connessioni, ...)

https://www.automation.siemens.com/bilddb/cax_en.aspx?mlfb=5ST3770-3HG

CAX-Online-Generator

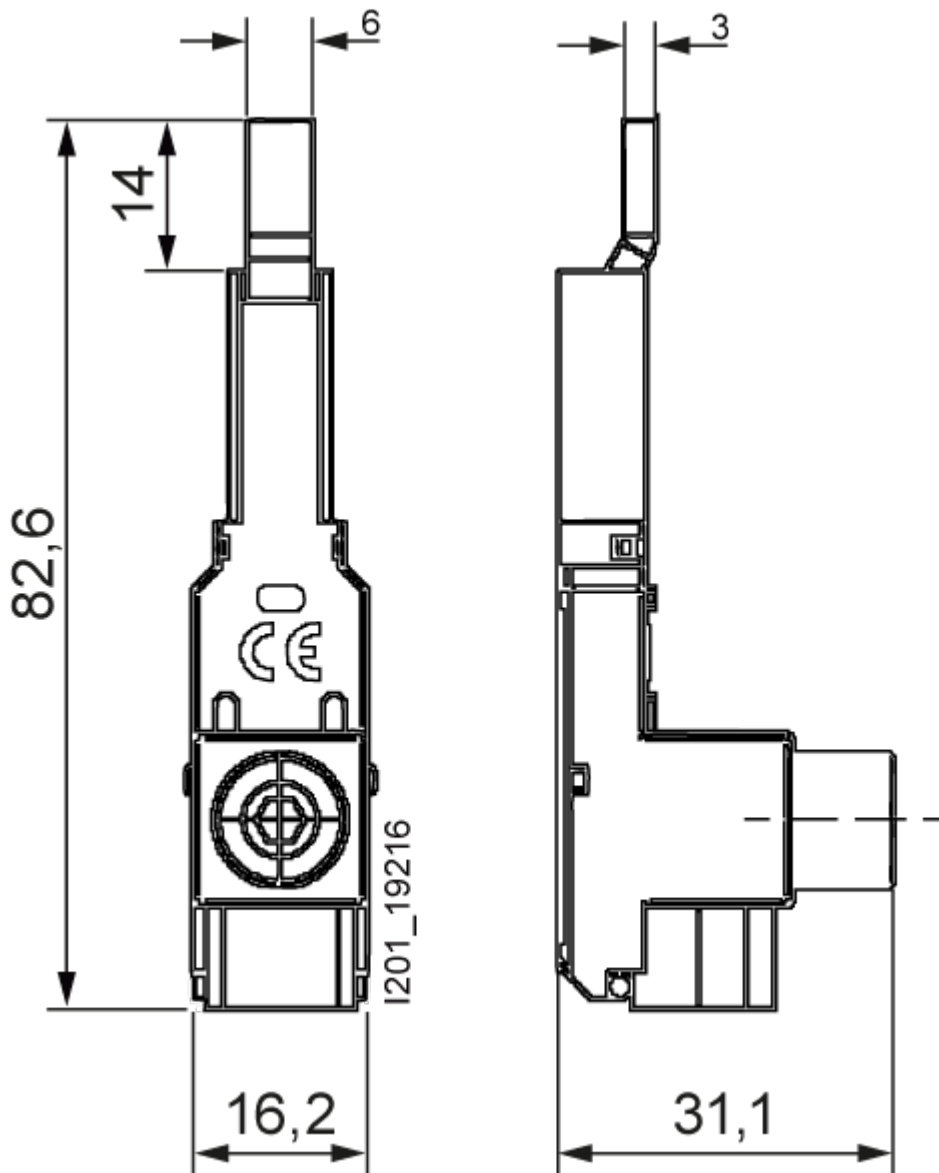
<https://www.siemens.com/cax>

Tender specifications

<https://www.siemens.com/specifications>

Curve caratteristiche

[https://curves.simaris.siemens.com/curves/<mmp_prod_noCOMP="HAUPT"></mmp_prod_no>](https://curves.simaris.siemens.com/curves/<mmp_prod_noCOMP=)



Ultima modifica:

04/04/2025

