

sbarra di collegamento a punte bifase+blocch. cont. aus. Lunghezza 1016 mm protetto contro i contatti accidentali, 18 mm² senza calotte terminali, secondo UL 508



marca del prodotto	SETRON
denominazione del prodotto	sbarra di collegamento a punte
esecuzione del prodotto	23x (2 fase+AUX)
esecuzione della presa di fase	L1/L2
Dati tecnici generali	
compatibilità	per interruttori magnetotermici 2P
esecuzione dei poli	2P
numero di fasi	2
corrente di impiego valore nominale	80 A
idoneità all'interazione apparecchi con blocchetto di contatti ausiliari	Sì
idoneità all'interazione apparecchi con conduttore N	No
colore	grigio chiaro
Dettagli	
parte integrante del prodotto con copertura terminale	No
caratteristica del prodotto AFDD montabile	No
caratteristica del prodotto isolamento elettrico	Sì
funzione del prodotto	
• adatto per apparecchi compatti	No
• tranciabile	Sì
numero dei dispositivi idoneità al montaggio	23
esecuzione del collegamento elettrico	Spina
Progettazione meccanica	
unità modulare	18 mm
altezza	23 mm
larghezza	21 mm
lunghezza	1 000 mm
numero delle unità modulari di larghezza	56
sezione	18 mm ²
angolo del perno della sbarra collettiva	0°
Peso netto per UQ	637 g
norme secondo UL	508
Approvazioni Certificati	
Environment	General Product Approval

[Environmental Con-
firmations](#)

[Environmental Con-
firmations](#)

[Miscellaneous](#)

[Confirmation](#)



[Confirmation](#)

Ulteriori informazioni

Informazioni sull'imballaggio

<https://support.industry.siemens.com/cs/ww/it/view/109813875>

Information for data generation and storage

<https://support.industry.siemens.com/cs/ww/en/view/109995012>

Information- and Downloadcenter (Cataloghi, Opuscoli,...)

<https://www.siemens.com/lowvoltage/catalogs>

Industry Mall (sistema di ordinazione Online)

<https://mall.industry.siemens.com/mall/it/it/Catalog/product?mlfb=5ST3707-0HG>

Service&Support (Manuali, Certificati, Caratteristiche, FAQ, ...)

<https://support.industry.siemens.com/cs/ww/it/ps/5ST3707-0HG>

Banca dati immagini (foto prodotto, disegni dimensionali 2D, modelli 3D, schemi delle connessioni, ...)

https://www.automation.siemens.com/bilddb/cax_en.aspx?mlfb=5ST3707-0HG

CAX-Online-Generator

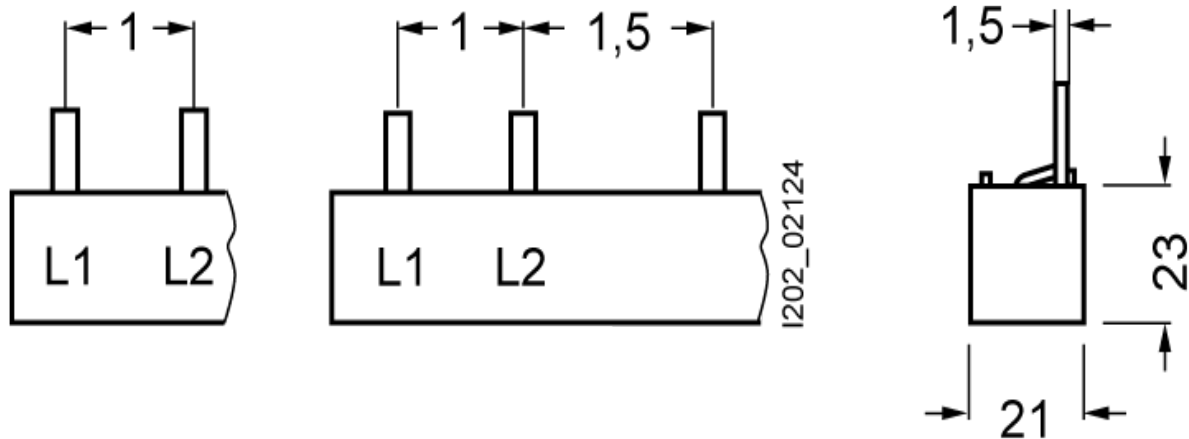
<https://www.siemens.com/cax>

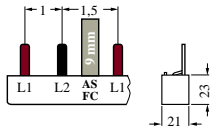
Tender specifications

<https://www.siemens.com/specifications>

Curve caratteristiche

https://curves.simaris.siemens.com/curves/<mmp_prod_noCOMP='HAUPT'></mmp_prod_no>





Ultima modifica:

08/08/2025 

