

sbarra di collegamento a punte, 16mm<sup>2</sup> collegamento: 2 x (bifase+blocchetto di contatti ausiliari/di segnalazione guasto) protetto contro i contatti accidentali

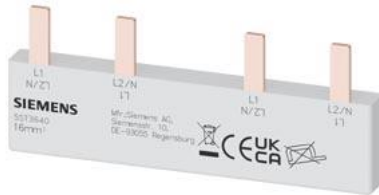


Figura simile

marca del prodotto	SETRON
denominazione del prodotto	sbarra di collegamento a punte
esecuzione del prodotto	2x (1 fase+N+AUX)
esecuzione della presa di fase	L1/L2 o L1/N
<b>Dati tecnici generali</b>	
compatibilità	per 2 interruttori magnetotermici (2P/1P+N)
esecuzione dei poli	2P / 1P+N
numero di fasi	2
corrente di impiego valore nominale	80 A
idoneità all'interazione apparecchi con blocchetto di contatti ausiliari	Sì
idoneità all'interazione apparecchi con conduttore N	Sì
idoneità all'impiego	interruttore differenziale 2P N a destra
colore	grigio chiaro
<b>Dettagli</b>	
caratteristica del prodotto AFDD montabile	No
caratteristica del prodotto isolamento elettrico	Sì
funzione del prodotto	
• adatto per apparecchi compatti	No
• tranciabile	No
numero dei dispositivi idoneità al montaggio	2
esecuzione del collegamento elettrico	Spina
<b>Progettazione meccanica</b>	
unità modulare	18 mm
altezza	19 mm
larghezza	7 mm
lunghezza	76 mm
numero delle unità modulari di larghezza	4
sezione	16 mm <sup>2</sup>
angolo del perno della sbarra collettiva	0°
Peso netto per UQ	29 g
<b>Approvazioni Certificati</b>	
Environment	General Product Approval

[Environmental Con-  
firmations](#)

[Environmental Con-  
firmations](#)

[Miscellaneous](#)

**EAC**

[Confirmation](#)

**CE**  
EG-Konf.

[Confirmation](#)[Miscellaneous](#)

## Ulteriori informazioni

## Informazioni sull'imballaggio

<https://support.industry.siemens.com/cs/ww/it/view/109813875>

## Information for data generation and storage

<https://support.industry.siemens.com/cs/ww/en/view/109995012>

## Information- and Downloadcenter (Cataloghi, Opuscoli,...)

<https://www.siemens.com/lowvoltage/catalogs>

## Industry Mall (sistema di ordinazione Online)

<https://mall.industry.siemens.com/mall/it/it/Catalog/product?mlfb=5ST3640>

## Service&amp;Support (Manuali, Certificati, Caratteristiche, FAQ, ...)

<https://support.industry.siemens.com/cs/ww/it/ps/5ST3640>

## Banca dati immagini (foto prodotto, disegni dimensionali 2D, modelli 3D, schemi delle connessioni, ...)

[https://www.automation.siemens.com/bilddb/cax\\_en.aspx?mlfb=5ST3640](https://www.automation.siemens.com/bilddb/cax_en.aspx?mlfb=5ST3640)

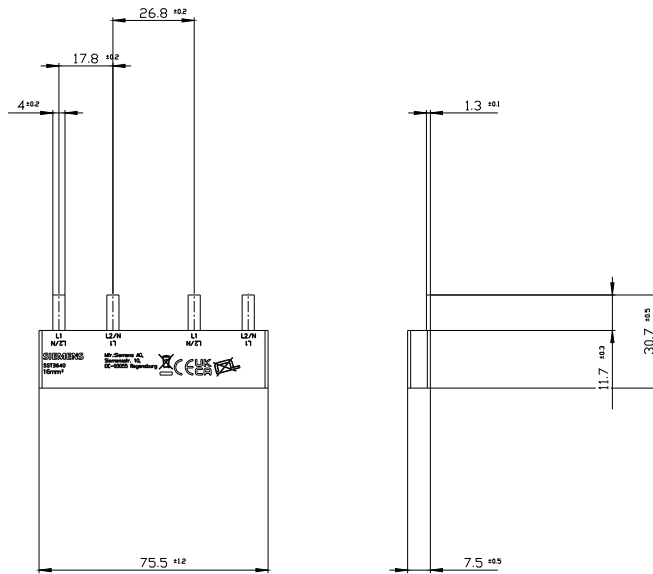
## CAx-Online-Generator

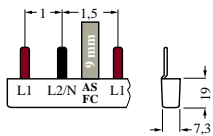
<https://www.siemens.com/cax>

## Tender specifications

<https://www.siemens.com/specifications>

## Curve caratteristiche

[https://curves.simaris.siemens.com/curves/<mmp\\_prod\\_noCOMP='HAUPT'></mmp\\_prod\\_no>](https://curves.simaris.siemens.com/curves/<mmp_prod_noCOMP='HAUPT'></mmp_prod_no>)



---

Ultima modifica:

15/01/2026 

