

sbarra di collegamento a punte, 10 mm² collegamento: 3x (bifase+blocchetto di contatti ausiliari/di segnalazione guasto) protetto contro i contatti accidentali

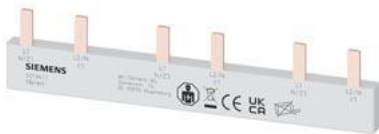


Figura simile

marca del prodotto	SENTRON
denominazione del prodotto	sbarra di collegamento a punte
esecuzione del prodotto	3x (1 fase+N+AUX)
esecuzione della presa di fase	L1/L2 o L1/N
Dati tecnici generali	
compatibilità	per 3 interruttori magnetotermici (2P/1P+N)
esecuzione dei poli	2P / 1P+N
numero di fasi	2
corrente di impiego valore nominale	63 A
idoneità all'interazione apparecchi con blocchetto di contatti ausiliari	Sì
idoneità all'interazione apparecchi con conduttore N	Sì
idoneità all'impiego	interruttore differenziale 2P N a destra
colore	grigio chiaro
Dettagli	
caratteristica del prodotto AFDD montabile	No
caratteristica del prodotto isolamento elettrico	Sì
funzione del prodotto	
• adatto per apparecchi compatti	No
• tranciabile	No
numero dei dispositivi idoneità al montaggio	3
esecuzione del collegamento elettrico	Spina
Progettazione meccanica	
unità modulare	18 mm
altezza	19 mm
larghezza	7 mm
lunghezza	121 mm
numero delle unità modulari di larghezza	7
sezione	10 mm ²
angolo del perno della sbarra collettore	0°
Peso netto per UQ	32 g
Approvazioni Certificati	
Environment	General Product Approval

[Environmental Con-
firmations](#)

[Environmental Con-
firmations](#)

[Miscellaneous](#)

EAC

[Confirmation](#)

CE
EG-Konf.

[Confirmation](#)[Miscellaneous](#)

Ulteriori informazioni

Informazioni sull'imballaggio

<https://support.industry.siemens.com/cs/ww/it/view/109813875>

Information for data generation and storage

<https://support.industry.siemens.com/cs/ww/en/view/109995012>

Information- and Downloadcenter (Cataloghi, Opuscoli,...)

<https://www.siemens.com/lowvoltage/catalogs>

Industry Mall (sistema di ordinazione Online)

<https://mall.industry.siemens.com/mall/it/it/Catalog/product?mlfb=5ST3611>

Service&Support (Manuali, Certificati, Caratteristiche, FAQ, ...)

<https://support.industry.siemens.com/cs/ww/it/ps/5ST3611>

Banca dati immagini (foto prodotto, disegni dimensionali 2D, modelli 3D, schemi delle connessioni, ...)

https://www.automation.siemens.com/bilddb/cax_en.aspx?mlfb=5ST3611

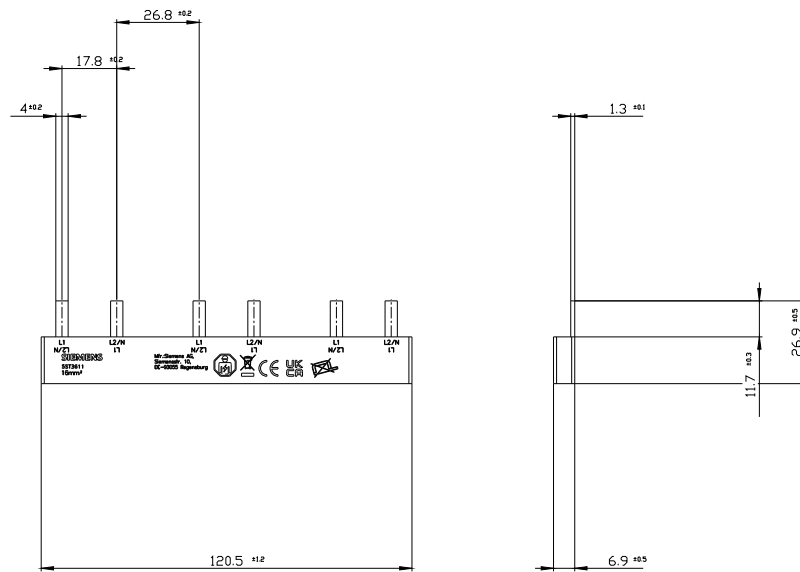
CAx-Online-Generator

<https://www.siemens.com/cax>

Tender specifications

<https://www.siemens.com/specifications>

Curve caratteristiche

https://curves.simaris.siemens.com/curves/<mmp_prod_noCOMP='HAUPT'></mmp_prod_no>

Ultima modifica:

15/01/2026

