

sbarra di collegamento a punte, 10 mm<sup>2</sup> collegamento: 2 x (monofase+blocchetto di contatti ausiliari/di segnalazione guasto) protetto contro i contatti accidentali

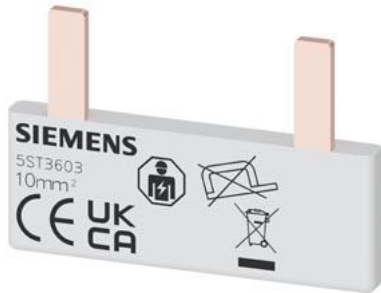


Figura simile

marca del prodotto	SETRON
denominazione del prodotto	sbarra di collegamento a punte
esecuzione del prodotto	2x (1 fase+AUX)
esecuzione della presa di fase	L1/L1
<b>Dati tecnici generali</b>	
compatibilità	per 2 interruttori magnetotermici 1P
esecuzione dei poli	1P
numero di fasi	1
corrente di impiego valore nominale	63 A
idoneità all'interazione apparecchi con blocchetto di contatti ausiliari	Sì
idoneità all'interazione apparecchi con conduttore N	No
colore	grigio chiaro
<b>Dettagli</b>	
caratteristica del prodotto AFDD montabile	No
caratteristica del prodotto isolamento elettrico	Sì
funzione del prodotto	
• adatto per apparecchi compatti	No
• tranciabile	No
numero dei dispositivi idoneità al montaggio	2
esecuzione del collegamento elettrico	Spina
<b>Progettazione meccanica</b>	
unità modulare	18 mm
altezza	14 mm
larghezza	3 mm
lunghezza	40 mm
numero delle unità modulari di larghezza	2
sezione	10 mm <sup>2</sup>
angolo del perno della sbarra collettrice	0°
Peso netto per UQ	10 g
<b>Approvazioni Certificati</b>	
Environment	General Product Approval

[Environmental Con-  
firmations](#)

[Environmental Con-  
firmations](#)

[Miscellaneous](#)



[Confirmation](#)



[Confirmation](#)[Miscellaneous](#)**Ulteriori informazioni**

Informazioni sull'imballaggio

<https://support.industry.siemens.com/cs/ww/it/view/109813875>

Information for data generation and storage

<https://support.industry.siemens.com/cs/ww/en/view/109995012>

Information- and Downloadcenter (Cataloghi, Opuscoli,...)

<https://www.siemens.com/lowvoltage/catalogs>

Industry Mall (sistema di ordinazione Online)

<https://mall.industry.siemens.com/mall/it/it/Catalog/product?mlfb=5ST3603>

Service&amp;Support (Manuali, Certificati, Caratteristiche, FAQ, ...)

<https://support.industry.siemens.com/cs/ww/it/ps/5ST3603>

Banca dati immagini (foto prodotto, disegni dimensionali 2D, modelli 3D, schemi delle connessioni, ...)

[https://www.automation.siemens.com/bilddb/cax\\_en.aspx?mlfb=5ST3603](https://www.automation.siemens.com/bilddb/cax_en.aspx?mlfb=5ST3603)

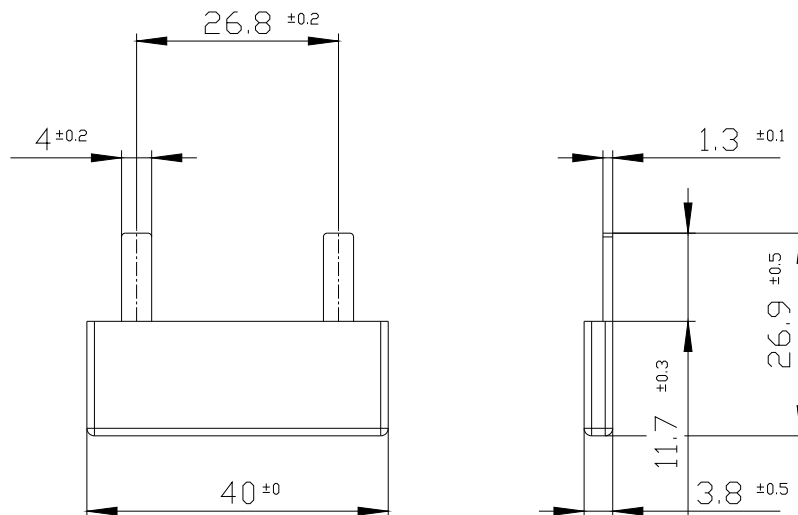
CAx-Online-Generator

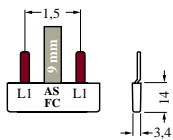
<https://www.siemens.com/cax>

Tender specifications

<https://www.siemens.com/specifications>

Curve caratteristiche

[https://curves.simaris.siemens.com/curves/<mmp\\_prod\\_noCOMP='HAUPT'></mmp\\_prod\\_no>](https://curves.simaris.siemens.com/curves/<mmp_prod_noCOMP='HAUPT'></mmp_prod_no>)



---

Ultima modifica:

08/08/2025 

