



azionamento a distanza 5ST3 Power AC 230 V; 2UM; per interruttore magnetotermico, interruttore differenziale, blocchi differenziali, interruttore magnetotermico/differenziale, interruttore ON/OFF

Versione	
marca del prodotto	SETRON
denominazione del prodotto	Comando a distanza Power
esecuzione del prodotto	montabile
esecuzione della visualizzazione LED	Sì
esecuzione del prodotto montato in fabbrica	No
durata di vita elettrica (cicli di manovra) tip.	10 000
Tensione di alimentazione	
tensione di impiego	
• valore nominale	230 V
• con AC valore nominale min.	177 V
• con AC valore nominale max.	270 V
grado di protezione IP	IP20
Dissipazione	
potenza dissipata [V·A] durante lo standby	1 W
Corrente di controllo	
tipo di tensione della tensione di comando	AC
Dettagli	
dotazione del prodotto interblocco	Sì
parte integrante del prodotto	
• blocchetto di contatti di segnalazione errore	Sì
• blocchetto di contatti ausiliari	Sì
numero di blocchetti di contatto di segnalazione errore	1
numero dei contatti NC	0
numero dei contatti NO	0
numero dei contatti CO	1
esecuzione del blocchetto di contatti ausiliari	1 CO, 2 A, AC 250 V
ampliamento del prodotto montabile	universale
ampliamento del prodotto	Azionamento a distanza
esecuzione dell'interruttore di segnalazione errore	1 CO, 5 A, 250 A AC
numero dei reset remoti al minuto	2
Conessioni	
lunghezza cavo nel circuito di comando	1 500 m
sezione di conduttore collegabile	
• min.	0,5 mm ²
• max.	1,5 mm ²
numero AWG come sezione di conduttore collegabile codificata	
• min.	30

• max.	14
coppia di serraggio con morsetti a vite	
• min.	0,2 N·m
• max.	0,25 N·m

Progettazione meccanica

altezza	90 mm
larghezza	36 mm
profondità	70 mm
numero delle unità modulari di larghezza	2
Peso netto per UQ	241 g

Condizioni ambientali

temperatura ambiente durante l'esercizio	
• min.	-25 °C
• max.	45 °C
temperatura ambiente durante l'immagazzinaggio min.	-40 °C

Approvazioni Certificati

Environment	General Product Approval
--------------------	---------------------------------

[Environmental Con-
firmations](#)

[Environmental Con-
firmations](#)



[Miscellaneous](#)



General Product Approval	other	Dangerous goods
---------------------------------	--------------	------------------------

[Confirmation](#)



[Confirmation](#)

[Transport Information](#)

Ulteriori informazioni

Informazioni sull'imballaggio

<https://support.industry.siemens.com/cs/ww/it/view/109813875>

Information for data generation and storage

<https://support.industry.siemens.com/cs/ww/en/view/109995012>

Information- and Downloadcenter (Cataloghi, Opuscoli,...)

<https://www.siemens.com/lowvoltage/catalogs>

Industry Mall (sistema di ordinazione Online)

<https://mall.industry.siemens.com/mall/it/it/Catalog/product?mlfb=5ST3056>

Service&Support (Manuali, Certificati, Caratteristiche, FAQ, ...)

<https://support.industry.siemens.com/cs/ww/it/ps/5ST3056>

Banca dati immagini (foto prodotto, disegni dimensionali 2D, modelli 3D, schemi delle connessioni, ...)

https://www.automation.siemens.com/bilddb/cax_en.aspx?mlfb=5ST3056

CAX-Online-Generator

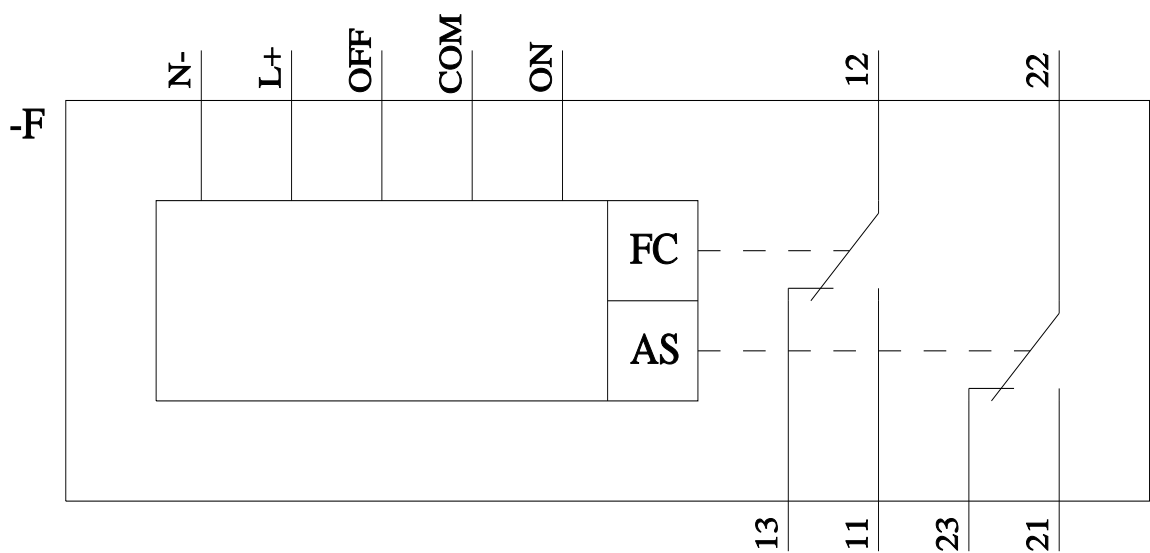
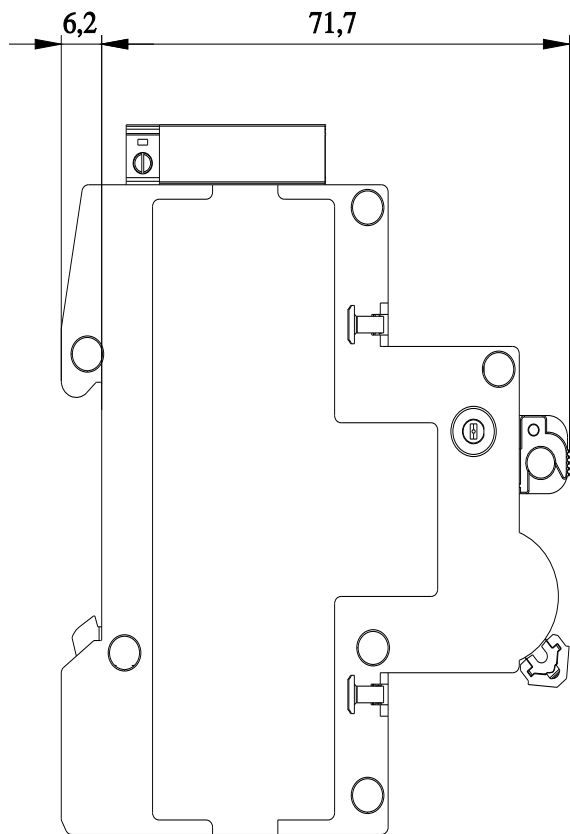
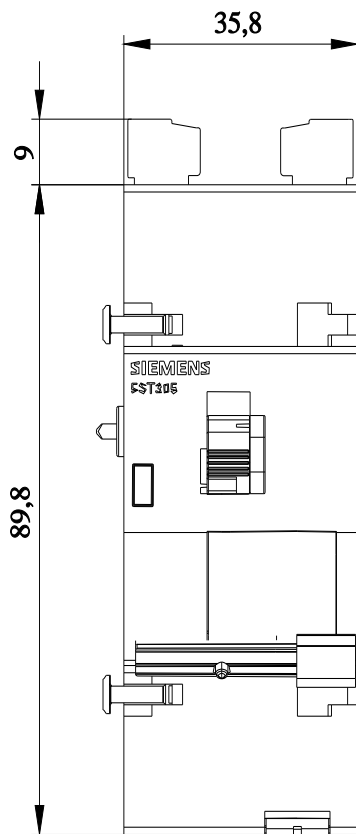
<https://www.siemens.com/cax>

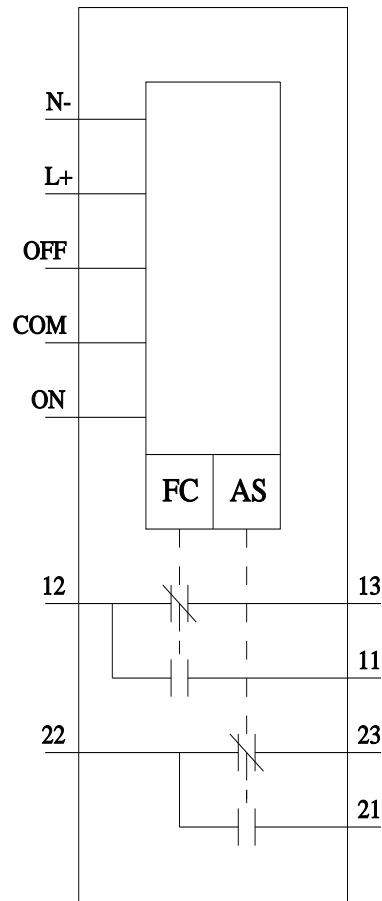
Tender specifications

<https://www.siemens.com/specifications>

Curve caratteristiche

[https://curves.simaris.siemens.com/curves/<mmp_prod_noCOMP="HAUPT"></mmp_prod_no>](https://curves.simaris.siemens.com/curves/<mmp_prod_noCOMP=)





Ultima modifica:

05/05/2026

