



Figura simile

interruttore magnetotermico generale (SHU), a 3 poli, E 40, 400V

Versione	
marca del prodotto	SENTRON
denominazione del prodotto	Interruttore magnetotermico
esecuzione del prodotto	Interruttore magnetotermico generale
esecuzione del dispositivo di blocco	Cursore di blocco integrato, possibilità di blocco mediante lucchetto, piombino a filo e fascetta serracavi
Dati tecnici generali	
numero di poli	3
esecuzione dei poli	3 poli
classe della caratteristica di sgancio	E
durata di vita meccanica (cicli di manovra) tip.	20 000
categoria di sovratensione	4
grado di inquinamento	3
Tensione	
tensione di isolamento (Ui) valore nominale	690 V
tensione di tenuta a impulso valore nominale	6 kV
<ul style="list-style-type: none"> <li>● <b>corrente di impiego</b></li> <li>— a 30 °C valore nominale</li> <li>— a 40 °C valore nominale</li> <li>— a 50 °C valore nominale</li> <li>— a 55 °C valore nominale</li> <li>● <b>corrente di impiego con AC valore nominale</b></li> </ul>	40 A 38 A 36 A 35 A 40 A
Tensione di alimentazione	
tensione di alimentazione con AC	400 V
<b>tensione di impiego valore nominale</b> <ul style="list-style-type: none"> <li>● min.</li> <li>● max.</li> </ul>	110 V 440 V
frequenza della tensione di alimentazione valore nominale	50 Hz
Classe di protezione	
grado di protezione IP	IP40, con conduttori collegati
Capacità di commutazione	
<b>potere di interruzione corrente</b> <ul style="list-style-type: none"> <li>● valore nominale</li> <li>● secondo EN 60898 valore nominale</li> </ul>	25 kA 25 kA
Dissipazione	
potenza dissipata [W] con valore nominale di corrente con AC in stato di funzionamento caldo per ogni polo	6,4 W

<b>idoneità all'impiego</b>	Edilizia residenziale / Infrastruttura
<b>Dettagli</b>	
<b>parte integrante del prodotto</b>	
• alimentazione ai morsetti serracavo	Si
• morsetti a sella	Si
<b>caratteristica del prodotto caratteristiche di interruttore principale secondo EN 60204-1</b>	Si
<b>caratteristica del prodotto piombabile</b>	Si
<b>Visualizzazione e funzionamento</b>	
esecuzione della visualizzazione per indicazione della posizione di commutazione	OFF = verde, ON = rosso
<b>Conessioni</b>	
<b>sezione di conduttore collegabile del morsetto serracavo</b>	
• filo rigido min.	2,5 mm <sup>2</sup>
• filo rigido max.	50 mm <sup>2</sup>
• multifilare min.	2,5 mm <sup>2</sup>
• multifilare max.	50 mm <sup>2</sup>
<b>sezione di conduttore collegabile filo rigido</b>	
• min.	2,5 mm <sup>2</sup>
• max.	50 mm <sup>2</sup>
<b>sezione di conduttore collegabile multifilare</b>	
• min.	2,5 mm <sup>2</sup>
• max.	50 mm <sup>2</sup>
<b>sezione di conduttore collegabile filo flessibile con preparazione dell'estremità del conduttore</b>	
• min.	2,5 mm <sup>2</sup>
• max.	50 mm <sup>2</sup>
<b>posizione del cavo di rete</b>	qualsiasi
<b>Progettazione meccanica</b>	
<b>altezza</b>	128 mm
<b>profondità</b>	76,3 mm
<b>profondità della custodia</b>	76,3 mm
<b>numero delle unità modulari di larghezza</b>	4,5
<b>tipo di fissaggio</b>	guida profilata
tipo di fissaggio altro	su guida DIN da 35 mm secondo EN 60715
<b>Peso netto per UQ</b>	1,096 kg
<b>Condizioni ambientali</b>	
<b>resistenza agli urti</b>	30 g, min. 3 colpi, durata del colpo 11 ms
<b>resistenza a vibrazioni secondo IEC 60068-2-6</b>	2 g, 20 cicli di frequenza fino a 15 Hz
<b>temperatura ambiente durante l'esercizio</b>	
• min.	-25 °C
• max.	55 °C
<b>temperatura ambiente durante l'immagazzinaggio</b>	
• min.	-40 °C
• max.	70 °C
<b>Approvazioni Certificati</b>	
<b>Environment</b>	<b>General Product Approval</b>

[Environmental Con-  
firmations](#)

[Environmental Con-  
firmations](#)



other



[Confirmation](#)

## Ulteriori informazioni

### Informazioni sull'imballaggio

<https://support.industry.siemens.com/cs/ww/it/view/109813875>

### Information for data generation and storage

<https://support.industry.siemens.com/cs/ww/en/view/109995012>

### Information- and Downloadcenter (Cataloghi, Opuscoli,...)

<https://www.siemens.com/lowvoltage/catalogs>

### Industry Mall (sistema di ordinazione Online)

<https://mall.industry.siemens.com/mall/it/it/Catalog/product?mlfb=5SP3340-3>

### Service&Support (Manuali, Certificati, Caratteristiche, FAQ, ...)

<https://support.industry.siemens.com/cs/ww/it/ps/5SP3340-3>

### Banca dati immagini (foto prodotto, disegni dimensionali 2D, modelli 3D, schemi delle connessioni, ...)

[https://www.automation.siemens.com/bilddb/cax\\_en.aspx?mlfb=5SP3340-3](https://www.automation.siemens.com/bilddb/cax_en.aspx?mlfb=5SP3340-3)

### CAX-Online-Generator

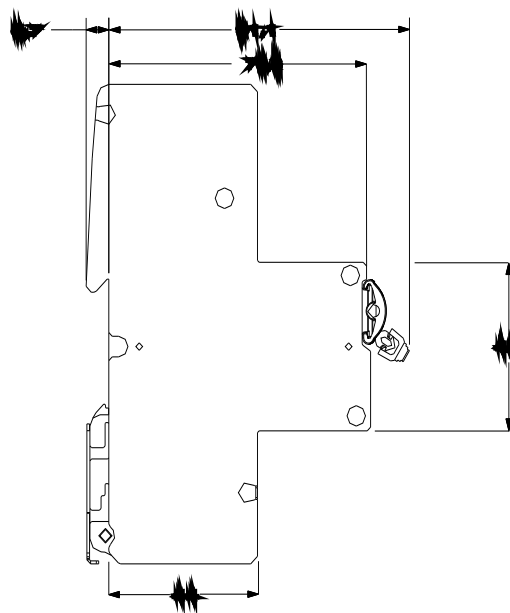
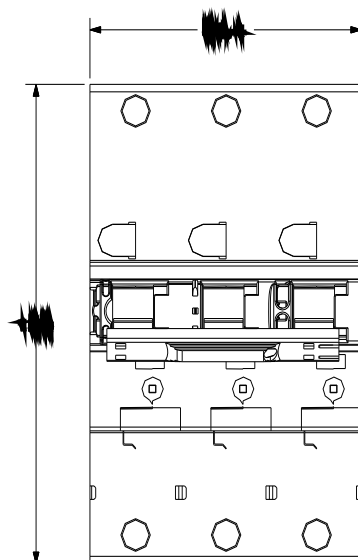
<https://www.siemens.com/cax>

### Tender specifications

<https://www.siemens.com/specifications>

### Curve caratteristiche

[https://curves.simaris.siemens.com/curves/<mmp\\_prod\\_noCOMP="HAUPT"></mmp\\_prod\\_no>](https://curves.simaris.siemens.com/curves/<mmp_prod_noCOMP=)





---

Ultima modifica:

22/07/2025 

