



Figura simile

interruttore magnetotermico generale (SHU), a 3 poli, E 35, 400V

| Versione | |
|---|---|
| marca del prodotto | SENTRON |
| denominazione del prodotto | Interruttore magnetotermico |
| esecuzione del prodotto | Interruttore magnetotermico generale |
| esecuzione del dispositivo di blocco | Cursore di blocco integrato, possibilità di blocco mediante lucchetto, piombino a filo e fascetta serracavi |
| Dati tecnici generali | |
| numero di poli | 3 |
| esecuzione dei poli | 3 poli |
| classe della caratteristica di sgancio | E |
| durata di vita meccanica (cicli di manovra) tip. | 20 000 |
| categoria di sovratensione | 4 |
| grado di inquinamento | 3 |
| Tensione | |
| tensione di isolamento (Ui) valore nominale | 690 V |
| tensione di tenuta a impulso valore nominale | 6 kV |
| <ul style="list-style-type: none"> ● corrente di impiego <ul style="list-style-type: none"> — a 30 °C valore nominale — a 40 °C valore nominale — a 50 °C valore nominale — a 55 °C valore nominale ● corrente di impiego con AC valore nominale | 35 A 33,25 A 31,5 A 30,625 A 35 A |
| Tensione di alimentazione | |
| tensione di alimentazione con AC | 400 V |
| tensione di impiego valore nominale <ul style="list-style-type: none"> ● min. ● max. | 110 V 440 V |
| frequenza della tensione di alimentazione valore nominale | 50 Hz |
| Classe di protezione | |
| grado di protezione IP | IP40, con conduttori collegati |
| Capacità di commutazione | |
| potere di interruzione corrente <ul style="list-style-type: none"> ● valore nominale ● secondo EN 60898 valore nominale | 25 kA 25 kA |
| Dissipazione | |
| potenza dissipata [W] con valore nominale di corrente con AC in stato di funzionamento caldo per ogni polo | 6,9 W |

| | |
|--|--|
| idoneità all'impiego | Edilizia residenziale / Infrastruttura |
| Dettagli | |
| parte integrante del prodotto | |
| • alimentazione ai morsetti serracavo | Si |
| • morsetti a sella | Si |
| caratteristica del prodotto caratteristiche di interruttore principale secondo EN 60204-1 | Si |
| caratteristica del prodotto piombabile | Si |
| Visualizzazione e funzionamento | |
| esecuzione della visualizzazione per indicazione della posizione di commutazione | OFF = verde, ON = rosso |
| Conessioni | |
| sezione di conduttore collegabile del morsetto serracavo | |
| • filo rigido min. | 2,5 mm ² |
| • filo rigido max. | 50 mm ² |
| • multifilare min. | 2,5 mm ² |
| • multifilare max. | 50 mm ² |
| sezione di conduttore collegabile filo rigido | |
| • min. | 2,5 mm ² |
| • max. | 50 mm ² |
| sezione di conduttore collegabile multifilare | |
| • min. | 2,5 mm ² |
| • max. | 50 mm ² |
| sezione di conduttore collegabile filo flessibile con preparazione dell'estremità del conduttore | |
| • min. | 2,5 mm ² |
| • max. | 50 mm ² |
| posizione del cavo di rete | qualsiasi |
| Progettazione meccanica | |
| altezza | 128 mm |
| profondità | 76,3 mm |
| profondità della custodia | 76,3 mm |
| numero delle unità modulari di larghezza | 4,5 |
| tipo di fissaggio | guida profilata |
| tipo di fissaggio altro | su guida DIN da 35 mm secondo EN 60715 |
| Peso netto per UQ | 1,088 kg |
| Condizioni ambientali | |
| resistenza agli urti | 30 g, min. 3 colpi, durata del colpo 11 ms |
| resistenza a vibrazioni secondo IEC 60068-2-6 | 2 g, 20 cicli di frequenza fino a 15 Hz |
| temperatura ambiente durante l'esercizio | |
| • min. | -25 °C |
| • max. | 55 °C |
| temperatura ambiente durante l'immagazzinaggio | |
| • min. | -40 °C |
| • max. | 70 °C |
| Approvazioni Certificati | |
| Environment | General Product Approval |

[Environmental Con-
firmations](#)

[Environmental Con-
firmations](#)



other



[Confirmation](#)

Ulteriori informazioni

Informazioni sull'imballaggio

<https://support.industry.siemens.com/cs/ww/it/view/109813875>

Information for data generation and storage

<https://support.industry.siemens.com/cs/ww/en/view/109995012>

Information- and Downloadcenter (Cataloghi, Opuscoli,...)

<https://www.siemens.com/lowvoltage/catalogs>

Industry Mall (sistema di ordinazione Online)

<https://mall.industry.siemens.com/mall/it/it/Catalog/product?mlfb=5SP3335-3>

Service&Support (Manuali, Certificati, Caratteristiche, FAQ, ...)

<https://support.industry.siemens.com/cs/ww/it/ps/5SP3335-3>

Banca dati immagini (foto prodotto, disegni dimensionali 2D, modelli 3D, schemi delle connessioni, ...)

https://www.automation.siemens.com/bilddb/cax_en.aspx?mlfb=5SP3335-3

CAX-Online-Generator

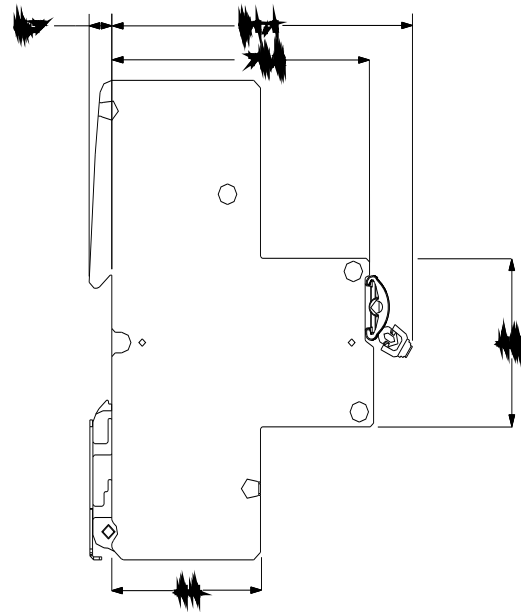
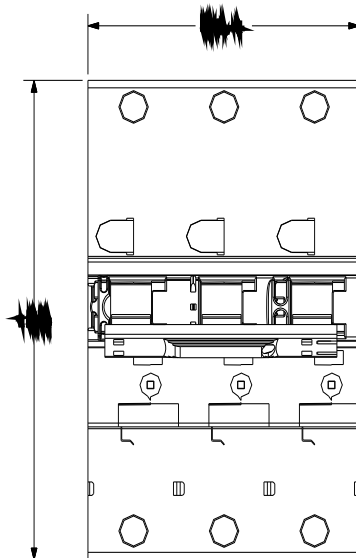
<https://www.siemens.com/cax>

Tender specifications

<https://www.siemens.com/specifications>

Curve caratteristiche

[https://curves.simaris.siemens.com/curves/<mmp_prod_noCOMP="HAUPT"></mmp_prod_no>](https://curves.simaris.siemens.com/curves/<mmp_prod_noCOMP=)





Ultima modifica:

22/07/2025 

