

Siemens
EcoTech



interruttore magnetotermico funzione di misura RCM / EM comunicazione AC 230V 6kA, a 1+N poli, B, 16A Osservare le omologazioni nazionali! Lista dei paesi: vedere certificati

Versione	
marca del prodotto	SETRON
denominazione del prodotto	Interruttore magnetotermico
esecuzione del prodotto	Interruttore magnetotermico COM compatto
variante di prodotto	Attenzione! NON si tratta di un dispositivo con funzione di protezione differenziale. Questo dispositivo non può essere utilizzato in sostituzione di un RCD.
tipo di acquisizione valori di misura	senza discontinuità
Dati tecnici generali	
esecuzione dei poli	1P+N
potenza apparente assorbita dell'alimentazione di tensione	1,4 VA
classe della caratteristica di sgancio	B
durata di vita meccanica (cicli di manovra) tip.	10 000
durata di vita elettrica (cicli di manovra) con carico AC in media	7 500
frequenza di rete misurabile valore iniziale	45 Hz
frequenza di rete misurabile valore finale	65 Hz
categoria di sovratensione	3
grado di inquinamento	2
frequenza con trasmissione radio min.	2 400 MHz
frequenza con trasmissione radio max.	2 483,5 MHz
visualizzazione di stato dei dati di misura	tensione, corrente, corrente differenziale, potenza attiva, potenza apparente, potenza reattiva, energia attiva, frequenza di rete, fattore di potenza, temperatura, cicli di manovra, ore di esercizio, sgancio, avvisi
Tensione	
tipo di tensione della tensione di impiego	AC
tensione di isolamento (Ui) con AC valore nominale	285 V
tensione di alimentazione per funzionamento monofase con AC valore nominale	230 V
<ul style="list-style-type: none"> ● corrente di impiego <ul style="list-style-type: none"> — a 30 °C valore nominale — a 40 °C valore nominale — a 50 °C valore nominale — a 55 °C valore nominale — a 60 °C valore nominale ● corrente di impiego con AC valore nominale 	16 A 15,06 A 13,53 A 14,06 A 12,98 A 16 A
corrente misurabile con AC	

• valore iniziale	0,04 A
• valore finale	33 A
corrente di riferimento (Iref) 1 con AC valore nominale	16 A
Tensione di alimentazione	
tensione di alimentazione	
• con AC	230 V
campo di valori della frequenza della tensione di alimentazione	50/60 Hz
tensione di impiego	
• min.	120 V
• per funzionamento monofase con AC max.	400 V
Classe di protezione	
grado di protezione IP	IP20, con conduttori collegati
grado di protezione IP	
• lato frontale	IP40
• posteriore	IP20
Capacità di commutazione	
potere di interruzione corrente	
• secondo EN 60898 valore nominale	6 kA
passo del reticolo	35 mm
classe di limitazione dell'energia	3
Dissipazione	
potenza dissipata [W] con valore nominale di corrente	
• con AC in stato di funzionamento caldo per ogni polo	2,4 W
Corrente differenziale	
funzione di sorveglianza delle correnti differenziali secondo norma	DIN EN IEC 62020-1 (VDE 0663-1)
tipo di sorveglianza corrente differenziale	Type F
canali di misura della corrente differenziale	frequenza di base, armoniche, filtro passa basso AC, filtro passa basso RMS, filtro passa banda, filtro passa alto
precisione di misura della corrente differenziale	3 mA...5 mA: +/-30 %; 5 mA...1000 mA: +/-15 %
corrente differenziale per campo di misura limite inferiore	0,003 A
corrente differenziale per campo di misura limite superiore	1 A
soglia di preavviso della corrente differenziale con impostazione di fabbrica	50 %
soglia di preavviso della corrente differenziale per campo di regolazione limite inferiore	50 %
soglia di preavviso della corrente differenziale per campo di regolazione limite superiore	100 %
corrente differenziale soglia di allarme con impostazione di fabbrica	0,015 A
corrente differenziale soglia di allarme per campo di regolazione limite superiore	0,3 A
corrente differenziale soglia di allarme per campo di regolazione limite inferiore	0,007 A
campo di misura frequenza della corrente differenziale	<= 100kHz
Opportunità	
idoneità all'impiego amperometro	Sì
idoneità all'impiego misuratore di potenza reattiva	Sì
idoneità all'impiego misuratore di frequenza	Sì
idoneità all'impiego voltmetro	Sì
idoneità all'impiego dispositivo di misura della potenza attiva	Sì
Dettagli	
dotazione del prodotto protezione contro i contatti accidentali	Sì
parte integrante del prodotto	
• morsetti combinati in alto	No
• morsetti combinati in basso	No
• conduttore di neutro sezionabile	Sì
caratteristica del prodotto caratteristiche di interruttore principale secondo EN 60204-1	No

caratteristica del prodotto senza alogeni	Si
caratteristica del prodotto piombabile	Si
caratteristica del prodotto assenza di silicone	Si
ampliamento del prodotto montabile a incasso dispositivi addizionali	Si
Funzione del prodotto	
funzione del prodotto	
• funzione di comunicazione	Si
• altra funzione di misura	Si
Comunicazione	
direttiva sulle apparecchiature radio	2014/53/UE
protocollo viene supportato	protocollo wireless
Criticare i limiti	
norme per limiti di errore	basato su IEC61557-12, IEC62053-22, IEC62053-23
incertezza di misura simmetrica relativa [%]	
• per grandezza di misura corrente	0,5 %
• per grandezza di misura energia elettrica	1 %
Ingressi di misura	
tensione di rete misurabile tra (PE)N e L con AC	
• min.	100 V
• max.	400 V
categoria di misura per misura di tensione	CAT III secondo IEC 61010-2-030
metodo di misura per misura di corrente	TRMS
metodo di misura per misura di tensione	TRMS
Conessioni	
sezione di conduttore collegabile filo rigido	
• min.	0,75 mm ²
• max.	16 mm ²
sezione di conduttore collegabile multifilare	
• min.	0,75 mm ²
• max.	16 mm ²
sezione di conduttore collegabile filo flessibile con preparazione dell'estremità del conduttore	
• min.	0,75 mm ²
• max.	10 mm ²
coppia di serraggio [lbf-in] con morsetti a vite	
• min.	10,6 lbf-in
• max.	17,7 lbf-in
coppia di serraggio con morsetti a vite	
• min.	1,2 N·m
• max.	2 N·m
posizione del cavo di rete	qualsiasi
Progettazione meccanica	
altezza	90 mm
larghezza	18 mm
profondità	76 mm
profondità di incasso	70 mm
numero delle unità modulari di larghezza	1
tipo di fissaggio	guida profilata
posizione di montaggio	a piacere
Peso netto per UQ	138 g
Condizioni ambientali	
norma	IEC/EN60898-1, GB/T10963.1
norma per urti	IEC 61373
norma per test ambientale di resistenza a oscillazioni sinusoidali	IEC 60068-2-6
resistenza a vibrazioni secondo IEC 60068-2-6	Si
temperatura ambiente durante l'esercizio	
• min.	-40 °C

• max.	70 °C
temperatura ambiente durante l'immagazzinaggio	
• min.	-40 °C
• max.	75 °C
numero dei cicli di test per test ambientale secondo IEC 60068-2-30	28

Approvazioni Certificati

Environment	General Product Approval
-------------	--------------------------

[Environmental Confirmations](#)

[Environmental Confirmations](#)



General Product Approval	Radio Equipment Type Approval Certificate	Test Certificates	other
--------------------------	---	-------------------	-------

[Confirmation](#)

[Miscellaneous](#)

[Miscellaneous](#)

[Confirmation](#)



[Miscellaneous](#)

Ulteriori informazioni

Informazioni sull'imballaggio

<https://support.industry.siemens.com/cs/ww/it/view/109813875>

Information for data generation and storage

<https://support.industry.siemens.com/cs/ww/en/view/109995012>

Information- and Downloadcenter (Cataloghi, Opuscoli,...)

<https://www.siemens.com/lowvoltage/catalogs>

Industry Mall (sistema di ordinazione Online)

<https://mall.industry.siemens.com/mall/it/it/Catalog/product?mlfb=5SL6016-6MF>

Service&Support (Manuali, Certificati, Caratteristiche, FAQ, ...)

<https://support.industry.siemens.com/cs/ww/it/ps/5SL6016-6MF>

Banca dati immagini (foto prodotto, disegni dimensionali 2D, modelli 3D, schemi delle connessioni, ...)

https://www.automation.siemens.com/bilddb/cax_en.aspx?mlfb=5SL6016-6MF

CAX-Online-Generator

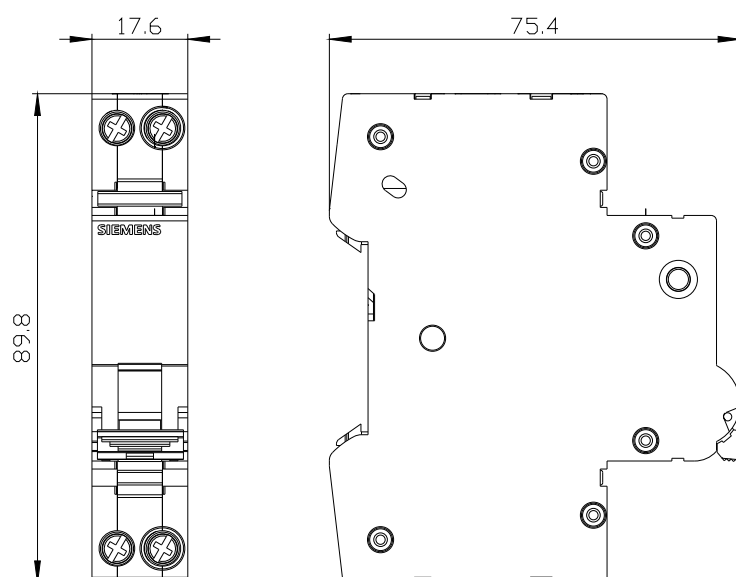
<https://www.siemens.com/cax>

Tender specifications

<https://www.siemens.com/specifications>

Curve caratteristiche

[https://curves.simaris.siemens.com/curves/<mmp_prod_noCOMP="HAUPT"></mmp_prod_no>](https://curves.simaris.siemens.com/curves/<mmp_prod_noCOMP=)





Ultima modifica:

22/07/2025 

