

Siemens
EcoTech



interruttore magnetotermico funzione di misura RCM / EM comunicazione AC 230V 6kA, a 1+N poli, B, 13A Osservare le omologazioni nazionali! Lista dei paesi: vedere certificati

| Versione | |
|--|--|
| marca del prodotto | SENTRON |
| denominazione del prodotto | Interruttore magnetotermico |
| esecuzione del prodotto | Interruttore magnetotermico COM compatto |
| variante di prodotto | Attenzione! NON si tratta di un dispositivo con funzione di protezione differenziale. Questo dispositivo non può essere utilizzato in sostituzione di un RCD. |
| tipo di acquisizione valori di misura | senza discontinuità |
| Dati tecnici generali | |
| esecuzione dei poli | 1P+N |
| potenza apparente assorbita dell'alimentazione di tensione | 1,4 VA |
| classe della caratteristica di sgancio | B |
| durata di vita meccanica (cicli di manovra) tip. | 10 000 |
| durata di vita elettrica (cicli di manovra) con carico AC in media | 7 500 |
| frequenza di rete misurabile valore iniziale | 45 Hz |
| frequenza di rete misurabile valore finale | 65 Hz |
| categoria di sovratensione | 3 |
| grado di inquinamento | 2 |
| frequenza con trasmissione radio min. | 2 400 MHz |
| frequenza con trasmissione radio max. | 2 483,5 MHz |
| visualizzazione di stato dei dati di misura | tensione, corrente, corrente differenziale, potenza attiva, potenza apparente, potenza reattiva, energia attiva, frequenza di rete, fattore di potenza, temperatura, cicli di manovra, ore di esercizio, sgancio, avvisi |
| Tensione | |
| tipo di tensione della tensione di impiego | AC |
| tensione di isolamento (Ui) con AC valore nominale | 285 V |
| tensione di alimentazione per funzionamento monofase con AC valore nominale | 230 V |
| <ul style="list-style-type: none"> ● corrente di impiego <ul style="list-style-type: none"> — a 30 °C valore nominale — a 40 °C valore nominale — a 50 °C valore nominale — a 55 °C valore nominale — a 60 °C valore nominale ● corrente di impiego con AC valore nominale | 13 A 12,04 A 10,42 A 10,99 A 9,83 A 13 A |
| corrente misurabile con AC | |

| | |
|--|--|
| • valore iniziale | 0,04 A |
| • valore finale | 33 A |
| corrente di riferimento (Iref) 1 con AC valore nominale | 13 A |
| Tensione di alimentazione | |
| tensione di alimentazione | |
| • con AC | 230 V |
| campo di valori della frequenza della tensione di alimentazione | 50/60 Hz |
| tensione di impiego | |
| • min. | 120 V |
| • per funzionamento monofase con AC max. | 400 V |
| Classe di protezione | |
| grado di protezione IP | IP20, con conduttori collegati |
| grado di protezione IP | |
| • lato frontale | IP40 |
| • posteriore | IP20 |
| Capacità di commutazione | |
| potere di interruzione corrente | |
| • secondo EN 60898 valore nominale | 6 kA |
| passo del reticolo | 35 mm |
| classe di limitazione dell'energia | 3 |
| Dissipazione | |
| potenza dissipata [W] con valore nominale di corrente | |
| • con AC in stato di funzionamento caldo per ogni polo | 1,7 W |
| Corrente differenziale | |
| funzione di sorveglianza delle correnti differenziali secondo norma | DIN EN IEC 62020-1 (VDE 0663-1) |
| tipo di sorveglianza corrente differenziale | Type F |
| canali di misura della corrente differenziale | frequenza di base, armoniche, filtro passa basso AC, filtro passa basso RMS, filtro passa banda, filtro passa alto |
| precisione di misura della corrente differenziale | 3 mA...5 mA: +/-30 %; 5 mA...1000 mA: +/-15 % |
| corrente differenziale per campo di misura limite inferiore | 0,003 A |
| corrente differenziale per campo di misura limite superiore | 1 A |
| soglia di preavviso della corrente differenziale con impostazione di fabbrica | 50 % |
| soglia di preavviso della corrente differenziale per campo di regolazione limite inferiore | 50 % |
| soglia di preavviso della corrente differenziale per campo di regolazione limite superiore | 100 % |
| corrente differenziale soglia di allarme con impostazione di fabbrica | 0,015 A |
| corrente differenziale soglia di allarme per campo di regolazione limite superiore | 0,3 A |
| corrente differenziale soglia di allarme per campo di regolazione limite inferiore | 0,007 A |
| campo di misura frequenza della corrente differenziale | <= 100kHz |
| Opportunità | |
| idoneità all'impiego amperometro | Sì |
| idoneità all'impiego misuratore di potenza reattiva | Sì |
| idoneità all'impiego misuratore di frequenza | Sì |
| idoneità all'impiego voltmetro | Sì |
| idoneità all'impiego dispositivo di misura della potenza attiva | Sì |
| Dettagli | |
| dotazione del prodotto protezione contro i contatti accidentali | Sì |
| parte integrante del prodotto | |
| • morsetti combinati in alto | No |
| • morsetti combinati in basso | No |
| • conduttore di neutro sezionabile | Sì |
| caratteristica del prodotto caratteristiche di interruttore principale secondo EN 60204-1 | No |

| | |
|---|---|
| caratteristica del prodotto senza alogeni | Si |
| caratteristica del prodotto piombabile | Si |
| caratteristica del prodotto assenza di silicone | Si |
| ampliamento del prodotto montabile a incasso dispositivi addizionali | Si |
| Funzione del prodotto | |
| funzione del prodotto | |
| • funzione di comunicazione | Si |
| • altra funzione di misura | Si |
| Comunicazione | |
| direttiva sulle apparecchiature radio | 2014/53/UE |
| protocollo viene supportato | protocollo wireless |
| Criticare i limiti | |
| norme per limiti di errore | basato su IEC61557-12, IEC62053-22, IEC62053-23 |
| incertezza di misura simmetrica relativa [%] | |
| • per grandezza di misura corrente | 0,5 % |
| • per grandezza di misura energia elettrica | 1 % |
| Ingressi di misura | |
| tensione di rete misurabile tra (PE)N e L con AC | |
| • min. | 100 V |
| • max. | 400 V |
| categoria di misura per misura di tensione | CAT III secondo IEC 61010-2-030 |
| metodo di misura per misura di corrente | TRMS |
| metodo di misura per misura di tensione | TRMS |
| Conessioni | |
| sezione di conduttore collegabile filo rigido | |
| • min. | 0,75 mm ² |
| • max. | 16 mm ² |
| sezione di conduttore collegabile multifilare | |
| • min. | 0,75 mm ² |
| • max. | 16 mm ² |
| sezione di conduttore collegabile filo flessibile con preparazione dell'estremità del conduttore | |
| • min. | 0,75 mm ² |
| • max. | 10 mm ² |
| coppia di serraggio [lbf-in] con morsetti a vite | |
| • min. | 10,6 lbf-in |
| • max. | 17,7 lbf-in |
| coppia di serraggio con morsetti a vite | |
| • min. | 1,2 N·m |
| • max. | 2 N·m |
| posizione del cavo di rete | qualsiasi |
| Progettazione meccanica | |
| altezza | 90 mm |
| larghezza | 18 mm |
| profondità | 76 mm |
| profondità di incasso | 70 mm |
| numero delle unità modulari di larghezza | 1 |
| tipo di fissaggio | guida profilata |
| posizione di montaggio | a piacere |
| Peso netto per UQ | 138 g |
| Condizioni ambientali | |
| norma | IEC/EN60898-1, GB/T10963.1 |
| norma per urti | IEC 61373 |
| norma per test ambientale di resistenza a oscillazioni sinusoidali | IEC 60068-2-6 |
| resistenza a vibrazioni secondo IEC 60068-2-6 | Si |
| temperatura ambiente durante l'esercizio | |
| • min. | -40 °C |

| | |
|--|--------|
| • max. | 70 °C |
| temperatura ambiente durante l'immagazzinaggio | |
| • min. | -40 °C |
| • max. | 75 °C |
| numero dei cicli di test per test ambientale secondo IEC 60068-2-30 | 28 |

Approvazioni Certificati

| | |
|-------------|--------------------------|
| Environment | General Product Approval |
|-------------|--------------------------|

[Environmental Confirmations](#)

[Environmental Confirmations](#)



| | | | |
|--------------------------|---|-------------------|-------|
| General Product Approval | Radio Equipment Type Approval Certificate | Test Certificates | other |
|--------------------------|---|-------------------|-------|

[Confirmation](#)

[Miscellaneous](#)

[Miscellaneous](#)

[Confirmation](#)



[Miscellaneous](#)

Ulteriori informazioni

Informazioni sull'imballaggio

<https://support.industry.siemens.com/cs/ww/it/view/109813875>

Information for data generation and storage

<https://support.industry.siemens.com/cs/ww/en/view/109995012>

Information- and Downloadcenter (Cataloghi, Opuscoli,...)

<https://www.siemens.com/lowvoltage/catalogs>

Industry Mall (sistema di ordinazione Online)

<https://mall.industry.siemens.com/mall/it/it/Catalog/product?mlfb=5SL6013-6MF>

Service&Support (Manuali, Certificati, Caratteristiche, FAQ, ...)

<https://support.industry.siemens.com/cs/ww/it/ps/5SL6013-6MF>

Banca dati immagini (foto prodotto, disegni dimensionali 2D, modelli 3D, schemi delle connessioni, ...)

https://www.automation.siemens.com/bilddb/cax_en.aspx?mlfb=5SL6013-6MF

CAX-Online-Generator

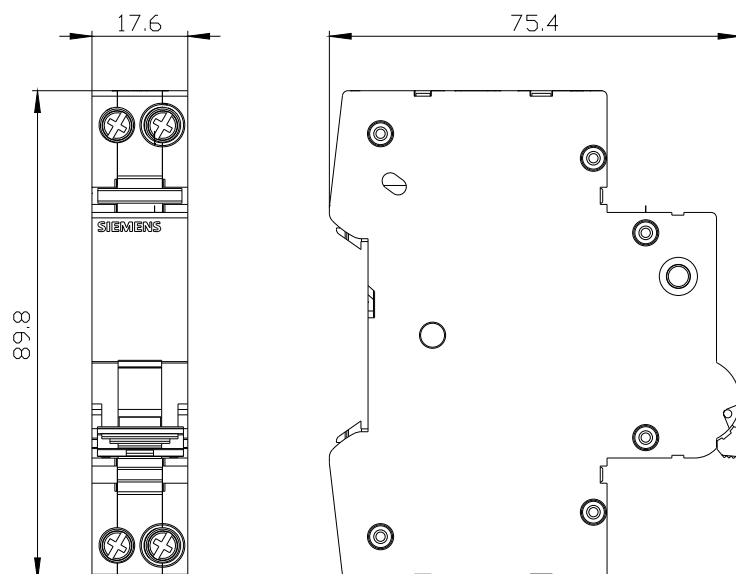
<https://www.siemens.com/cax>

Tender specifications

<https://www.siemens.com/specifications>

Curve caratteristiche

https://curves.simaris.siemens.com/curves/<mmp_prod_noCOMP='HAUPT'></mmp_prod_no>





Ultima modifica:

01/02/2026 

