



copertura singola NEOZED, ISO grandezza D03, avvitabile

Versione		
marca del prodotto	SETRON	
denominazione del prodotto	Copertura di protezione contro i contatti accidentali NEOZED	
esecuzione del prodotto	collegabile a vite	
Dati tecnici generali		
numero di poli	1	
grandezza costruttiva del sistema di fusibili secondo EN 60269-1	D03	
Progettazione meccanica		
numero delle unità modulari di larghezza	2,5	
Peso netto per UQ	22 g	
Approvazioni Certificati		
Environment	General Product Approval	other

[Environmental Confirmations](#)

[Environmental Confirmations](#)



[Confirmation](#)

[Confirmation](#)



Ulteriori informazioni

Informazioni sull'imballaggio

<https://support.industry.siemens.com/cs/ww/it/view/109813875>

Information for data generation and storage

<https://support.industry.siemens.com/cs/ww/en/view/109995012>

Information- and Downloadcenter (Cataloghi, Opuscoli,...)

<https://www.siemens.com/lowvoltage/catalogs>

Industry Mall (sistema di ordinazione Online)

<https://mall.industry.siemens.com/mall/it/it/Catalog/product?mlfb=5SH5233>

Service&Support (Manuali, Certificati, Caratteristiche, FAQ, ...)

<https://support.industry.siemens.com/cs/ww/it/ps/5SH5233>

Banca dati immagini (foto prodotto, disegni dimensionali 2D, modelli 3D, schemi delle connessioni, ...)

https://www.automation.siemens.com/bilddb/cax_en.aspx?mlfb=5SH5233

CAX-Online-Generator

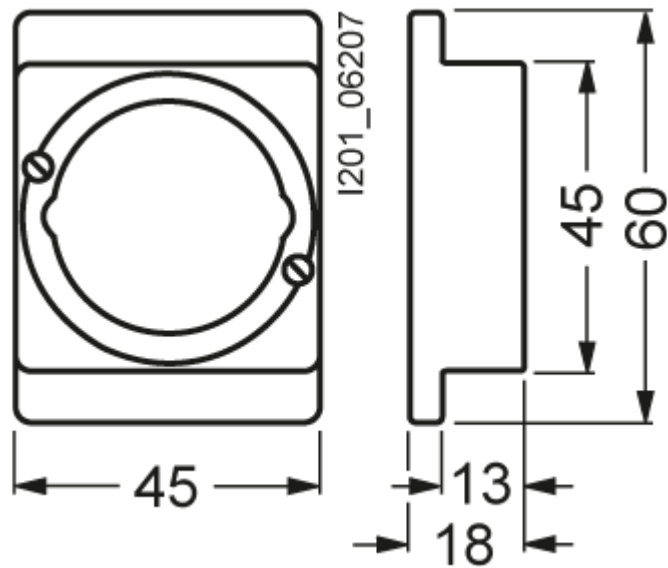
<https://www.siemens.com/cax>

Tender specifications

<https://www.siemens.com/specifications>

Curve caratteristiche

[https://curves.simaris.siemens.com/curves/<mmp_prod_noCOMP="HAUPT"></mmp_prod_no>](https://curves.simaris.siemens.com/curves/<mmp_prod_noCOMP=)



Ultima modifica:

11/04/2025 