



MINIZED, sezionatore sottocarico a fusibili, D01, a 1 polo, In: 16 A, Un AC: 230 V senza cartuccia fusibile

Versione	
marca del prodotto	SENTRON
denominazione del prodotto	Sezionatore sottocarico a fusibili MINIZED
Dati tecnici generali	
numero di poli	1
grandezza costruttiva del sistema di fusibili secondo EN 60269-1	D01
categoria di sovratensione	4
Tensione	
tensione di tenuta a impulso valore nominale	6 kV
Tensione di alimentazione	
tensione di impiego con AC valore nominale	230 V
Classe di protezione	
grado di protezione IP	IP20, con conduttori collegati
Dissipazione	
potenza dissipata [W]	0,1 W
<ul style="list-style-type: none"> <li>con valore nominale di corrente con AC in stato di funzionamento caldo per ogni polo</li> </ul>	
Dettagli	
caratteristica del prodotto piombabile	Si
Conessioni	
coppia di serraggio con morsetti a vite	
<ul style="list-style-type: none"> <li>min.</li> </ul>	2,5 N·m
<ul style="list-style-type: none"> <li>max.</li> </ul>	3 N·m
Progettazione meccanica	
altezza	88 mm
larghezza	18 mm
profondità	70 mm
posizione di montaggio	qualsiasi, preferibilmente in verticale
Peso netto per UQ	76 g
Approvazioni Certificati	
Environment	General Product Approval

[Environmental Con-  
firmations](#)

[Environmental Con-  
firmations](#)



General Product Ap- other



### Ulteriori informazioni

#### Informazioni sull'imballaggio

<https://support.industry.siemens.com/cs/ww/it/view/109813875>

#### Information for data generation and storage

<https://support.industry.siemens.com/cs/ww/en/view/109995012>

#### Information- and Downloadcenter (Cataloghi, Opuscoli,...)

<https://www.siemens.com/lowvoltage/catalogs>

#### Industry Mall (sistema di ordinazione Online)

<https://mall.industry.siemens.com/mall/it/it/Catalog/product?mlfb=5SG7611-0KK16>

#### Service&Support (Manuali, Certificati, Caratteristiche, FAQ, ...)

<https://support.industry.siemens.com/cs/ww/it/ps/5SG7611-0KK16>

#### Banca dati immagini (foto prodotto, disegni dimensionali 2D, modelli 3D, schemi delle connessioni, ...)

[https://www.automation.siemens.com/bilddb/cax\\_en.aspx?mlfb=5SG7611-0KK16](https://www.automation.siemens.com/bilddb/cax_en.aspx?mlfb=5SG7611-0KK16)

#### CAX-Online-Generator

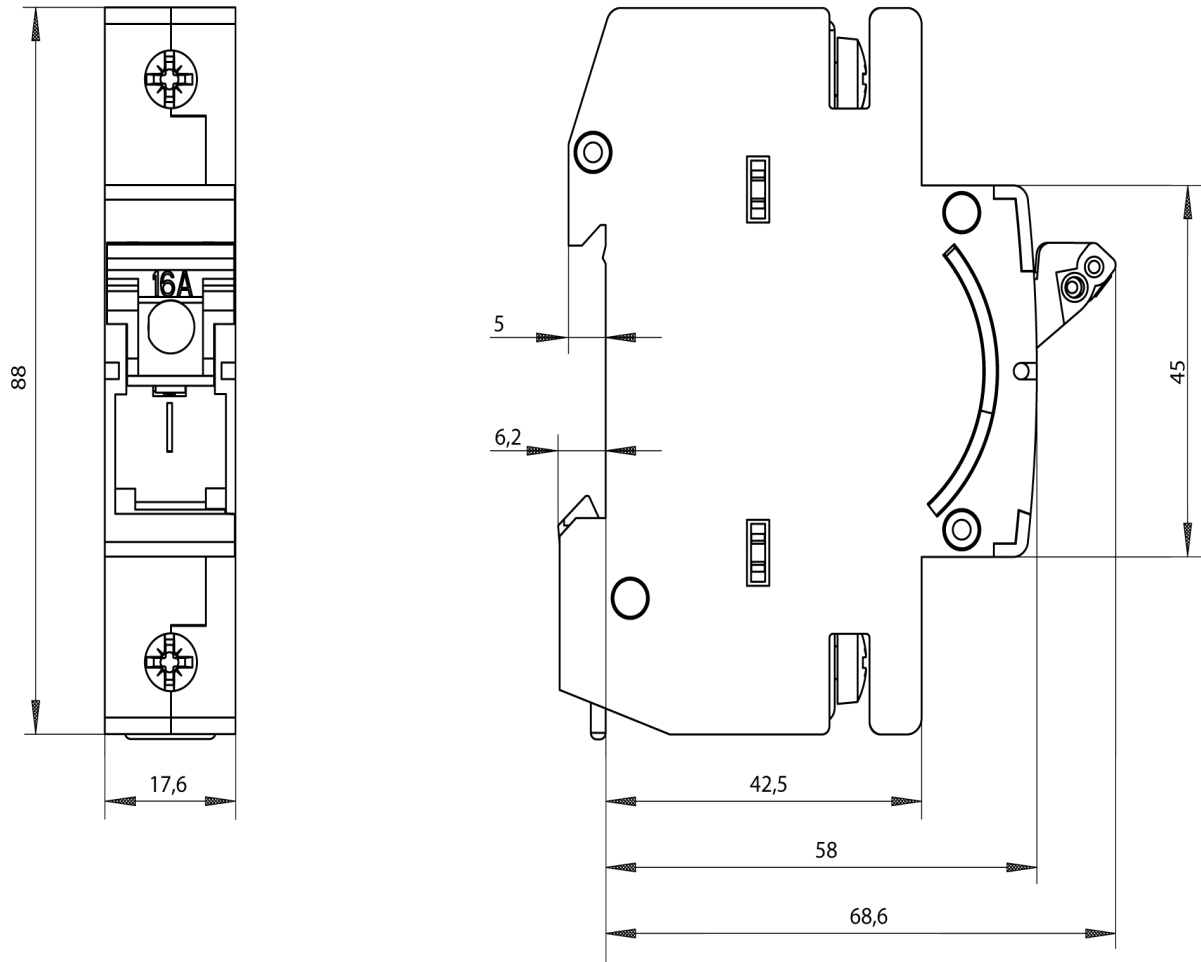
<https://www.siemens.com/cax>

#### Tender specifications

<https://www.siemens.com/specifications>

#### Curve caratteristiche

[https://curves.simaris.siemens.com/curves/<mmp\\_prod\\_noCOMP="HAUPT"></mmp\\_prod\\_no>](https://curves.simaris.siemens.com/curves/<mmp_prod_noCOMP=)



Ultima modifica:

06/04/2026

