



MINIZED, sezionatore sottocarico con fusibile, D02, 1P+N, In: 63 A, Un AC: 230 V senza inserto senza cartuccia fusibile

Versione	
marca del prodotto	SENTRON
denominazione del prodotto	Sezionatore sottocarico con fusibili MINIZED
Dati tecnici generali	
numero di poli	2
esecuzione dei poli	1 polo+N
grandezza costruttiva del sistema di fusibili secondo EN 60269-1	D02
categoria di sovratensione	4
Tensione	
tensione di tenuta a impulso valore nominale	6 kV
Tensione di alimentazione	
tensione di impiego con AC valore nominale	230 V
Classe di protezione	
grado di protezione IP	IP20, con conduttori collegati
Dissipazione	
potenza dissipata [W]	4 W
<ul style="list-style-type: none"> con valore nominale di corrente con AC in stato di funzionamento caldo per ogni polo 	
Dettagli	
caratteristica del prodotto piombabile	Si
Conessioni	
coppia di serraggio con morsetti a vite	
<ul style="list-style-type: none"> min. max. 	2,5 N·m 3 N·m
Progettazione meccanica	
altezza	90 mm
larghezza	54 mm
profondità	70 mm
posizione di montaggio	qualsiasi, preferibilmente in verticale
Peso netto per UQ	296 g
Approvazioni Certificati	
Environment	General Product Approval

[Environmental Con-
firmations](#)

[Environmental Con-
firmations](#)



[Confirmation](#)



[Confirmation](#)[Miscellaneous](#)**Ulteriori informazioni**

Informazioni sull'imballaggio

<https://support.industry.siemens.com/cs/ww/it/view/109813875>

Information for data generation and storage

<https://support.industry.siemens.com/cs/ww/en/view/109995012>

Information- and Downloadcenter (Cataloghi, Opuscoli,...)

<https://www.siemens.com/lowvoltage/catalogs>

Industry Mall (sistema di ordinazione Online)

<https://mall.industry.siemens.com/mall/it/it/Catalog/product?mlfb=5SG7153>

Service&Support (Manuali, Certificati, Caratteristiche, FAQ, ...)

<https://support.industry.siemens.com/cs/ww/it/ps/5SG7153>

Banca dati immagini (foto prodotto, disegni dimensionali 2D, modelli 3D, schemi delle connessioni, ...)

https://www.automation.siemens.com/bilddb/cax_en.aspx?mlfb=5SG7153

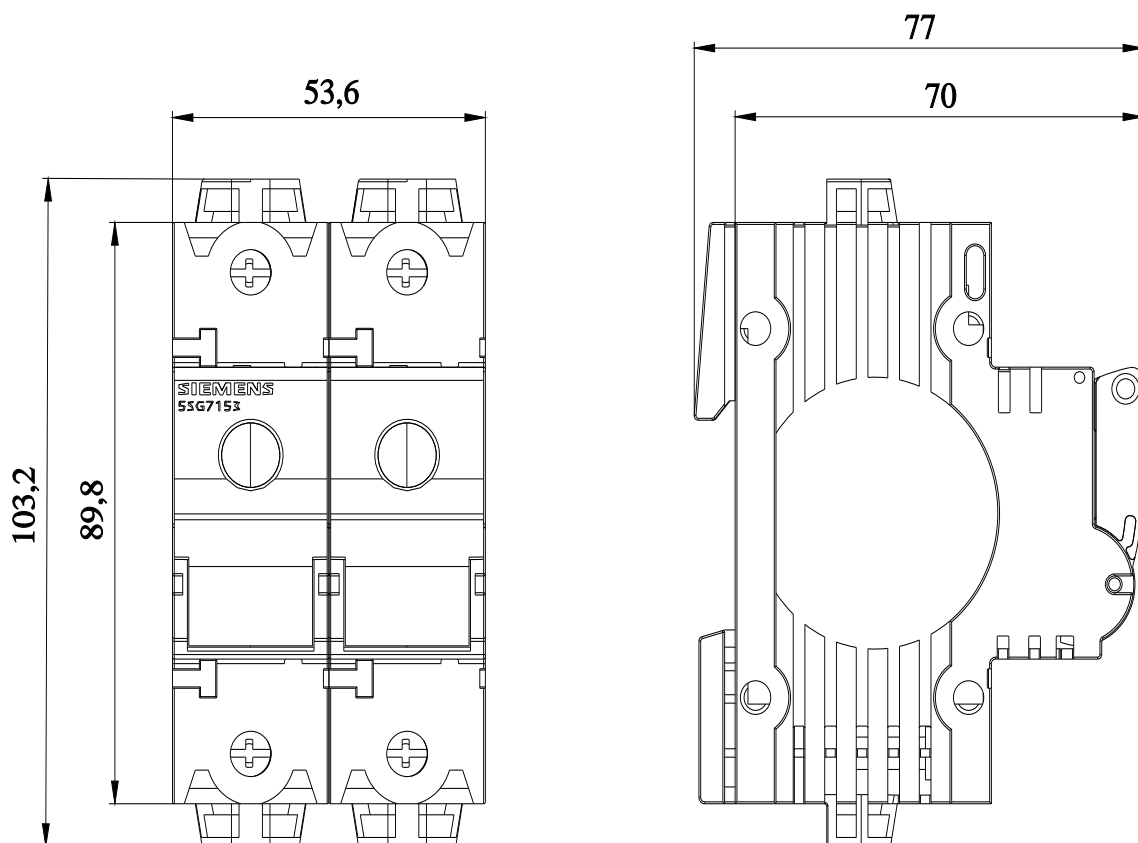
CAx-Online-Generator

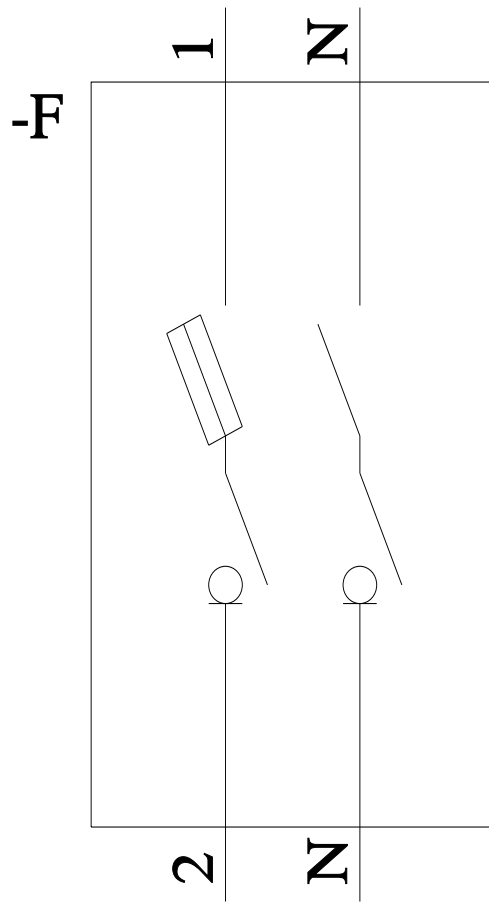
<https://www.siemens.com/cax>

Tender specifications

<https://www.siemens.com/specifications>

Curve caratteristiche

[https://curves.simaris.siemens.com/curves/<mmp_prod_noCOMP="HAUPT"></mmp_prod_no>](https://curves.simaris.siemens.com/curves/<mmp_prod_noCOMP=)



Ultima modifica:

06/04/2026 

