



MINIZED, sezionatore sottocarico con fusibile, D02, a 2 poli, In: 63 , Un AC: 400 V senza inserto senza cartuccia fusibile

Versione	
marca del prodotto	SETRON
denominazione del prodotto	Sezionatore sottocarico con fusibili MINIZED
Dati tecnici generali	
numero di poli	2
grandezza costruttiva del sistema di fusibili secondo EN 60269-1	D02
categoria di sovratensione	4
Tensione	
tensione di tenuta a impulso valore nominale	6 kV
Tensione di alimentazione	
tensione di impiego con AC valore nominale	400 V
Classe di protezione	
grado di protezione IP	IP20, con conduttori collegati
Dissipazione	
potenza dissipata [W]	5 W
<ul style="list-style-type: none"> con valore nominale di corrente con AC in stato di funzionamento caldo per ogni polo 	
Dettagli	
caratteristica del prodotto piombabile	Si
Conessioni	
coppia di serraggio con morsetti a vite	
<ul style="list-style-type: none"> min. 	2,5 N·m
<ul style="list-style-type: none"> max. 	3 N·m
Progettazione meccanica	
altezza	90 mm
larghezza	54 mm
profondità	70 mm
posizione di montaggio	qualsiasi, preferibilmente in verticale
Peso netto per UQ	322 g
Approvazioni Certificati	
Environment	General Product Approval

[Environmental Con-
firmations](#)

[Environmental Con-
firmations](#)



[Confirmation](#)



General Product Ap-

Maritime application

other

**Ulteriori informazioni****Informazioni sull'imballaggio**

<https://support.industry.siemens.com/cs/ww/it/view/109813875>

Information for data generation and storage

<https://support.industry.siemens.com/cs/ww/en/view/109995012>

Information- and Downloadcenter (Cataloghi, Opuscoli,...)

<https://www.siemens.com/lowvoltage/catalogs>

Industry Mall (sistema di ordinazione Online)

<https://mall.industry.siemens.com/mall/it/it/Catalog/product?mlfb=5SG7123>

Service&Support (Manuali, Certificati, Caratteristiche, FAQ, ...)

<https://support.industry.siemens.com/cs/ww/it/ps/5SG7123>

Banca dati immagini (foto prodotto, disegni dimensionali 2D, modelli 3D, schemi delle connessioni, ...)

https://www.automation.siemens.com/bilddb/cax_en.aspx?mlfb=5SG7123

CAX-Online-Generator

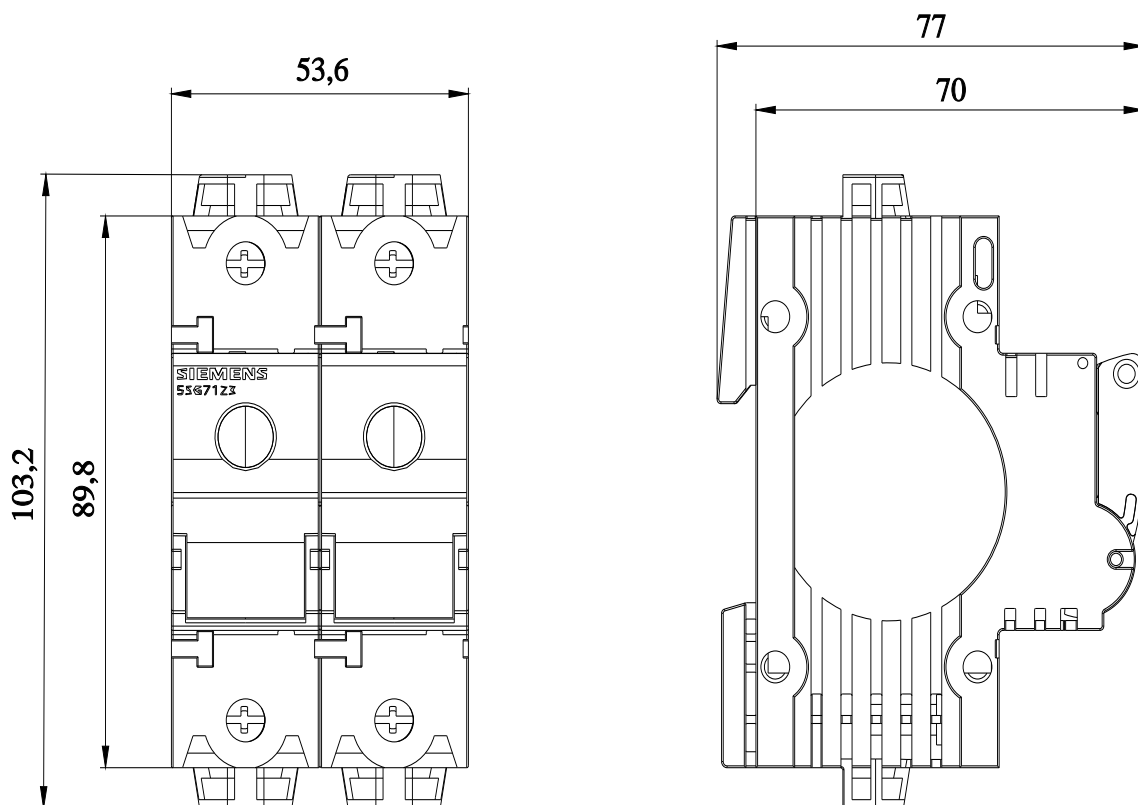
<https://www.siemens.com/cax>

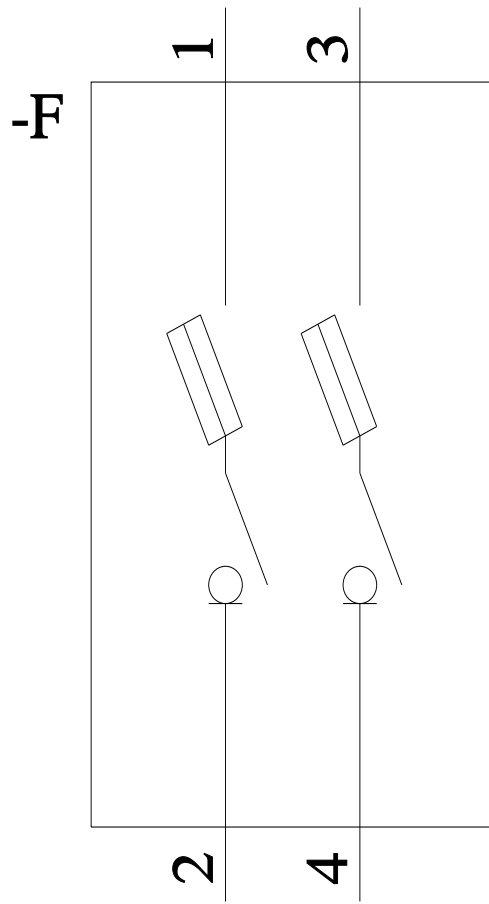
Tender specifications

<https://www.siemens.com/specifications>

Curve caratteristiche

[https://curves.simaris.siemens.com/curves/<mmp_prod_noCOMP="HAUPT"></mmp_prod_no>](https://curves.simaris.siemens.com/curves/<mmp_prod_noCOMP=)





Ultima modifica:

06/04/2026 

