

NEOZED, base portafusibili, D02, a 3 poli, 63 A, Un AC: 400 V, Un DC: 250 V con indicatore di segnale LED con morsetto serracavo



| Versione                                                                                                   |                                     |
|------------------------------------------------------------------------------------------------------------|-------------------------------------|
| marca del prodotto                                                                                         | SENTRON                             |
| denominazione del prodotto                                                                                 | Base portafusibile NEOZED           |
| esecuzione del prodotto                                                                                    | Basi per fusibili da incasso NEOZED |
| Dati tecnici generali                                                                                      |                                     |
| numero di poli                                                                                             | 3                                   |
| grandezza costruttiva del sistema di fusibili secondo EN 60269-1                                           | D02                                 |
| Tensione di alimentazione                                                                                  |                                     |
| tensione di impiego valore nominale                                                                        | 400 V                               |
| Dissipazione                                                                                               |                                     |
| potenza dissipata [W] con valore nominale di corrente con AC in stato di funzionamento caldo per ogni polo | 3 W                                 |
| Circuito principale                                                                                        |                                     |
| corrente di impiego valore nominale                                                                        | 63 A                                |
| Dettagli                                                                                                   |                                     |
| parte integrante del prodotto copertura                                                                    | Sì                                  |
| Progettazione meccanica                                                                                    |                                     |
| altezza                                                                                                    | 67 mm                               |
| larghezza                                                                                                  | 81 mm                               |
| profondità                                                                                                 | 55 mm                               |
| tipo di fissaggio                                                                                          | guida profilata                     |
| Peso netto per UQ                                                                                          | 208 g                               |
| materiale della base portafusibili D                                                                       | plastica                            |
| Approvazioni Certificati                                                                                   |                                     |
| Environment                                                                                                | General Product Approval            |

[Environmental Con-  
firmations](#)

[Environmental Con-  
firmations](#)



[Confirmation](#)



General Product Ap-  
proval

other



[Confirmation](#)



## Ulteriori informazioni

### Informazioni sull'imballaggio

<https://support.industry.siemens.com/cs/ww/it/view/109813875>

### Information for data generation and storage

<https://support.industry.siemens.com/cs/ww/en/view/109995012>

### Information- and Downloadcenter (Cataloghi, Opuscoli,...)

<https://www.siemens.com/lowvoltage/catalogs>

### Industry Mall (sistema di ordinazione Online)

<https://mall.industry.siemens.com/mall/it/it/Catalog/product?mlfb=5SG5702-1>

### Service&Support (Manuali, Certificati, Caratteristiche, FAQ, ...)

<https://support.industry.siemens.com/cs/ww/it/ps/5SG5702-1>

### Banca dati immagini (foto prodotto, disegni dimensionali 2D, modelli 3D, schemi delle connessioni, ...)

[https://www.automation.siemens.com/bilddb/cax\\_en.aspx?mlfb=5SG5702-1](https://www.automation.siemens.com/bilddb/cax_en.aspx?mlfb=5SG5702-1)

### CAX-Online-Generator

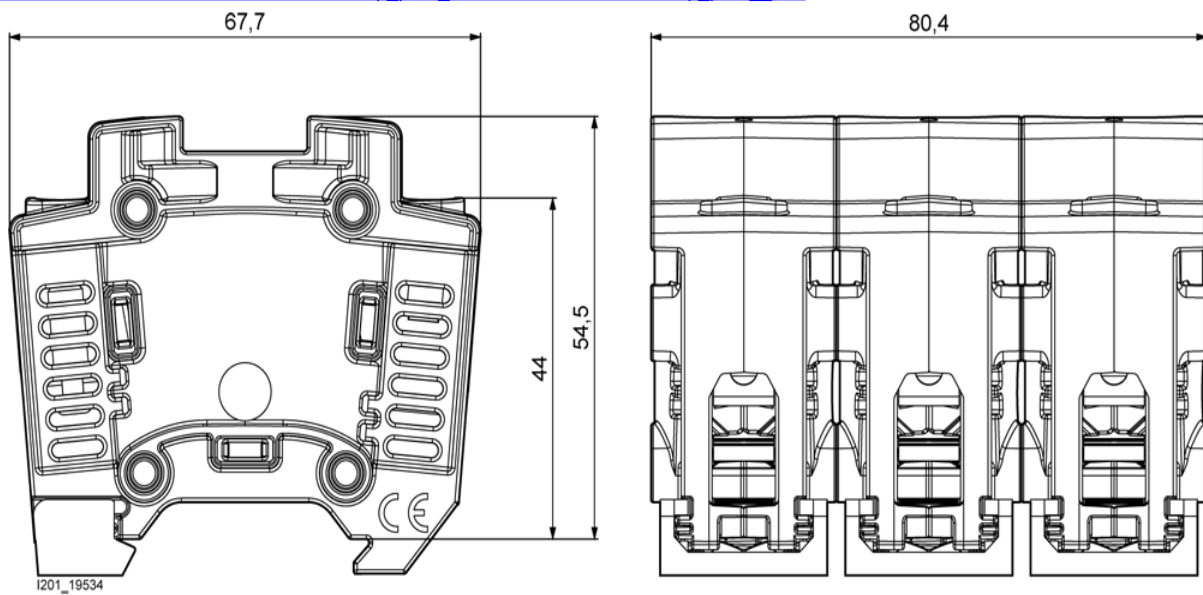
<https://www.siemens.com/cax>

### Tender specifications

<https://www.siemens.com/specifications>

### Curve caratteristiche

[https://curves.simaris.siemens.com/curves/<mmp\\_prod\\_noCOMP="HAUPT"></mmp\\_prod\\_no>](https://curves.simaris.siemens.com/curves/<mmp_prod_noCOMP=)



Ultima modifica:

06/04/2026

