

NEOZED, base portafusibili, D01, a 3 poli, 16 A, Un AC: 400 V, Un DC: 250 V
 morsetti di ingresso: con fascette di fissaggio morsetti di uscita: con fascette di fissaggio



Versione	
marca del prodotto	SENTRON
denominazione del prodotto	Base portafusibile NEOZED
esecuzione del prodotto	Basi per fusibili da incasso NEOZED
Dati tecnici generali	
numero di poli	3
grandezza costruttiva del sistema di fusibili secondo EN 60269-1	D01
Tensione di alimentazione	
tensione di impiego valore nominale	400 V
Dissipazione	
potenza dissipata [W] con valore nominale di corrente con AC in stato di funzionamento caldo per ogni polo	0,6 W
Circuito principale	
corrente di impiego valore nominale	16 A
Dettagli	
parte integrante del prodotto copertura	Sì
Progettazione meccanica	
altezza	54 mm
larghezza	80,8 mm
profondità	40 mm
tipo di fissaggio	guida profilata
Peso netto per UQ	214 g
materiale della base portafusibili D	porcellana
Approvazioni Certificati	
Environment	General Product Approval

[Environmental Confirmations](#)

[Environmental Confirmations](#)



[Confirmation](#)



EG-Konf.

General Product Approval

other



[Confirmation](#)



Ulteriori informazioni

Informazioni sull'imballaggio

<https://support.industry.siemens.com/cs/ww/it/view/109813875>

Information for data generation and storage

<https://support.industry.siemens.com/cs/ww/en/view/109995012>

Information- and Downloadcenter (Cataloghi, Opuscoli,...)

<https://www.siemens.com/lowvoltage/catalogs>

Industry Mall (sistema di ordinazione Online)

<https://mall.industry.siemens.com/mall/it/it/Catalog/product?mlfb=5SG5553>

Service&Support (Manuali, Certificati, Caratteristiche, FAQ, ...)

<https://support.industry.siemens.com/cs/ww/it/ps/5SG5553>

Banca dati immagini (foto prodotto, disegni dimensionali 2D, modelli 3D, schemi delle connessioni, ...)

https://www.automation.siemens.com/bilddb/cax_en.aspx?mlfb=5SG5553

CAX-Online-Generator

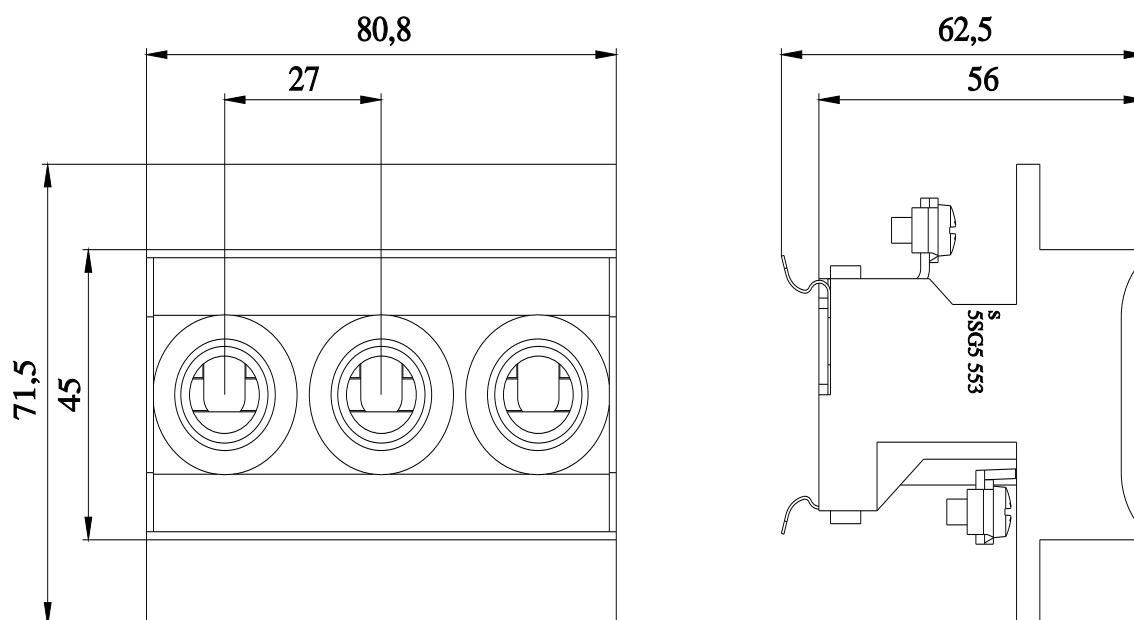
<https://www.siemens.com/cax>

Tender specifications

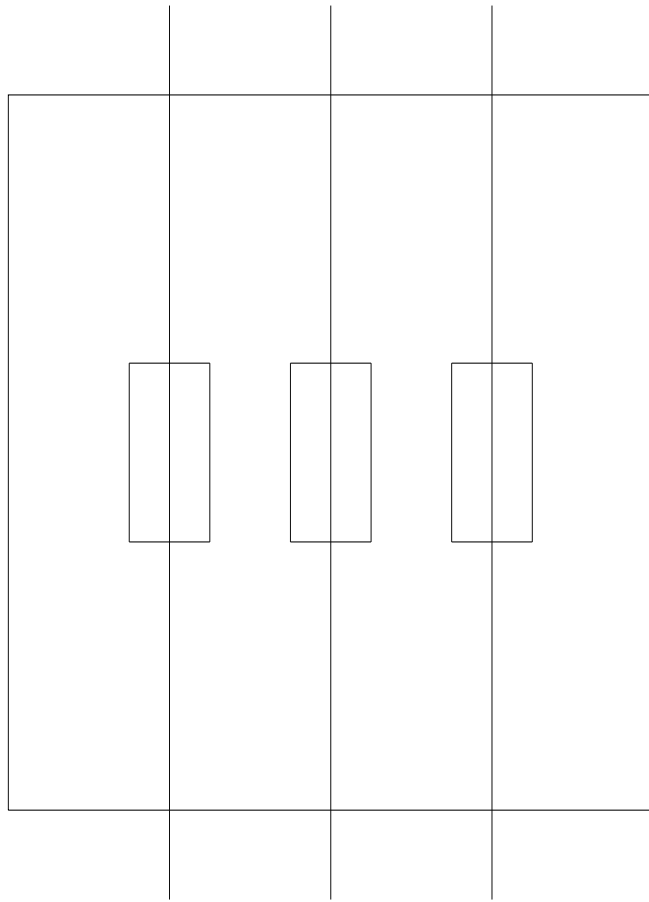
<https://www.siemens.com/specifications>

Curve caratteristiche

[https://curves.simaris.siemens.com/curves/<mmp_prod_noCOMP="HAUPT"></mmp_prod_no>](https://curves.simaris.siemens.com/curves/<mmp_prod_noCOMP=)



-F



Ultima modifica:

06/04/2026 

