



Figura simile

NEOZED, base portafusibili, D01, a 1 polo, 16 A, Un AC: 400 V, Un DC: 250 V con indicatore di segnale LED con morsetto serracavo

Versione	
marca del prodotto	SENTRON
denominazione del prodotto	Base portafusibile NEOZED
esecuzione del prodotto	Basi per fusibili da incasso NEOZED
Dati tecnici generali	
numero di poli	1
grandezza costruttiva del sistema di fusibili secondo EN 60269-1	D01
Tensione di alimentazione	
tensione di impiego valore nominale	400 V
Dissipazione	
potenza dissipata [W] con valore nominale di corrente con AC in stato di funzionamento caldo per ogni polo	0,2 W
Circuito principale	
corrente di impiego valore nominale	16 A
Dettagli	
parte integrante del prodotto copertura	Sì
Progettazione meccanica	
altezza	67 mm
larghezza	27 mm
profondità	55 mm
tipo di fissaggio	guida profilata
Peso netto per UQ	64 g
materiale della base portafusibili D	plastica
Approvazioni Certificati	
Environment	General Product Approval

[Environmental Confirmations](#)

[Environmental Confirmations](#)



[Confirmation](#)



General Product Approval

other



[Confirmation](#)



Ulteriori informazioni

Informazioni sull'imballaggio

<https://support.industry.siemens.com/cs/ww/it/view/109813875>

Information for data generation and storage

<https://support.industry.siemens.com/cs/ww/en/view/109995012>

Information- and Downloadcenter (Cataloghi, Opuscoli,...)

<https://www.siemens.com/lowvoltage/catalogs>

Industry Mall (sistema di ordinazione Online)

<https://mall.industry.siemens.com/mall/it/it/Catalog/product?mlfb=5SG1302-1>

Service&Support (Manuali, Certificati, Caratteristiche, FAQ, ...)

<https://support.industry.siemens.com/cs/ww/it/ps/5SG1302-1>

Banca dati immagini (foto prodotto, disegni dimensionali 2D, modelli 3D, schemi delle connessioni, ...)

https://www.automation.siemens.com/bilddb/cax_en.aspx?mlfb=5SG1302-1

CAX-Online-Generator

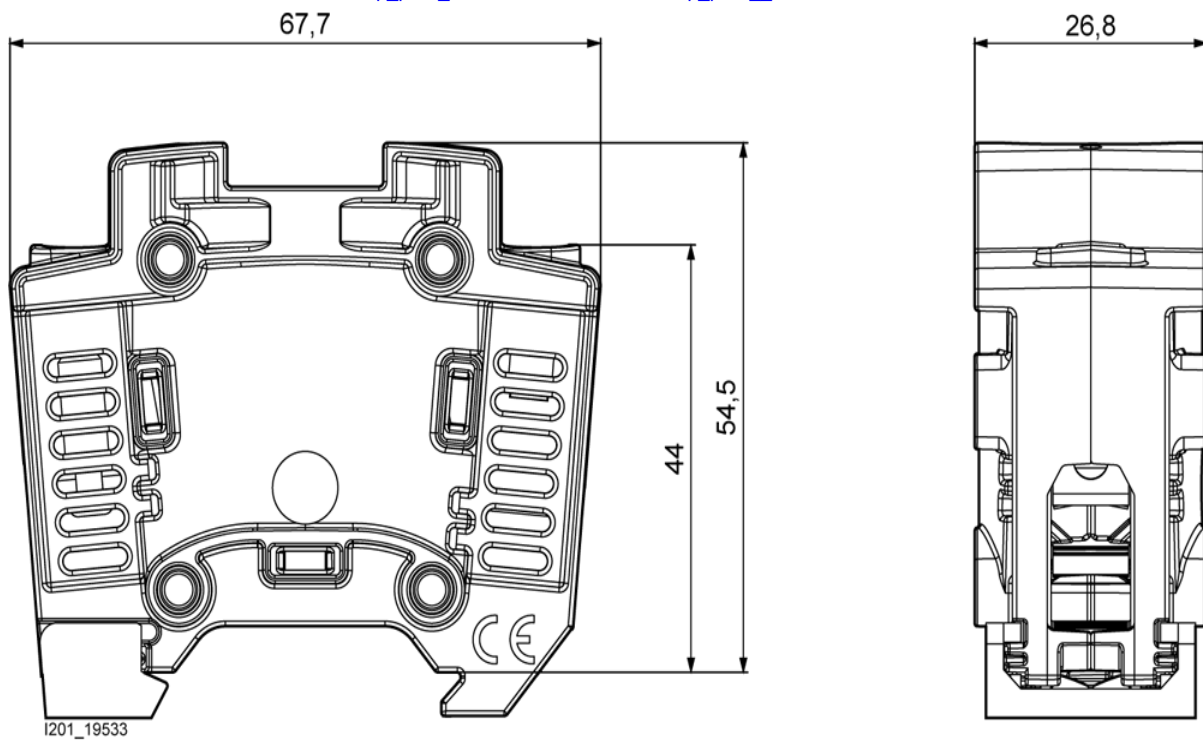
<https://www.siemens.com/cax>

Tender specifications

<https://www.siemens.com/specifications>

Curve caratteristiche

[https://curves.simaris.siemens.com/curves/<mmp_prod_noCOMP="HAUPT"></mmp_prod_no>](https://curves.simaris.siemens.com/curves/<mmp_prod_noCOMP=)



Ultima modifica:

06/04/2026

