

base portafusibili DIAZED grandezza III plastica, a 3 poli protetto da contatti accidentali (BGV A2) accesso: morsetto a doppia funzione uscita: morsetto serracavo 63A AC 500V

Versione		
marca del prodotto	SETRON	
denominazione del prodotto	Base portafusibile DIAZED	
esecuzione del prodotto	Base DIAZED	
esecuzione della base portafusibili	Calibratore a bussola	
Dati tecnici generali		
numero di poli	3	
grandezza costruttiva del sistema di fusibili secondo EN 60269-1	DIII	
Tensione di alimentazione		
tensione di alimentazione con AC	500 V	
Dettagli		
parte integrante del prodotto copertura	Sì	
Progettazione meccanica		
altezza	150 mm	
larghezza	80 mm	
profondità	55 mm	
tipo di fissaggio	guida profilata	
Peso netto per UQ	413 g	
materiale della custodia	plastica	
Approvazioni Certificati		
Environment	General Product Approval	other

[Environmental Confirmations](#)



[Confirmation](#)



[Confirmation](#)

other



Ulteriori informazioni

Informazioni sull'imballaggio

<https://support.industry.siemens.com/cs/ww/it/view/109813875>

Information for data generation and storage

<https://support.industry.siemens.com/cs/ww/en/view/109995012>

Information- and Downloadcenter (Cataloghi, Opuscoli,...)

<https://www.siemens.com/lowvoltage/catalogs>

Industry Mall (sistema di ordinazione Online)

<https://mall.industry.siemens.com/mall/it/it/Catalog/product?mlfb=5SF5268>

Service&Support (Manuali, Certificati, Caratteristiche, FAQ, ...)

<https://support.industry.siemens.com/cs/ww/it/ps/5SF5268>

Banca dati immagini (foto prodotto, disegni dimensionali 2D, modelli 3D, schemi delle connessioni, ...)

https://www.automation.siemens.com/bilddb/cax_en.aspx?mlfb=5SF5268

CAX-Online-Generator

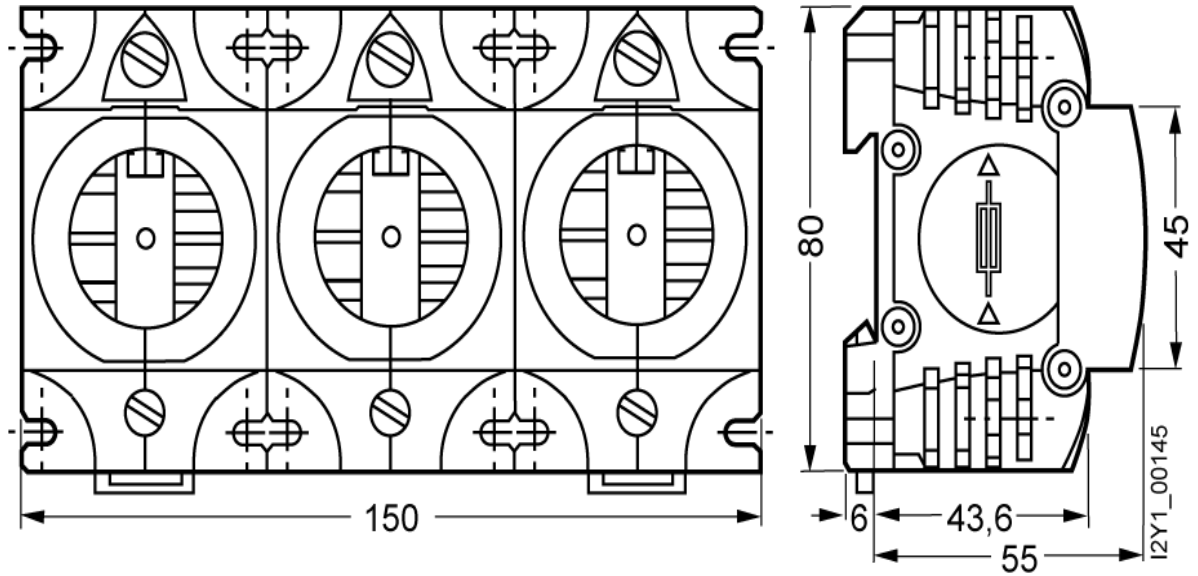
<https://www.siemens.com/cax>

Tender specifications

<https://www.siemens.com/specifications>

Curve caratteristiche

https://curves.simaris.siemens.com/curves/<mmp_prod_noCOMP='HAUPT'></mmp_prod_no>



Ultima modifica:

06/04/2026

